

# SOLUCIONES PARA DUCHA



# ÍNDICE



**CANAL DUCHA SUIMCO®  
BEST DRAIN** 8



**TIPOS DE REJILLAS  
PARA CANAL DUCHA** 17



**CANAL DUCHA SUIMCO®  
BLACK**  
Canal ducha de acero inoxidable  
color negro 10



**SUMIDERO DUCHA  
SUIMCO SBT Y SBT-X**  
Kits y sumideros de altura  
reducida 18



**CANAL DUCHA SUIMCO®  
SSX 90** 12



**SUMIDERO DUCHA  
SUIMCO SBT-X150 BLACK**  
Kits y sumideros de altura reducida  
de 150 x 150 de acero inoxidable  
color negro 20



**CANAL DUCHA SUIMCO®  
SSP 90** 13



**SUMIDERO SUIMCO SSX**  
Sumidero con roseta perforada 21



**CANAL DUCHA SUIMCO®  
SSR 90**  
Canal ducha con sifón extraíble 14



**LÁMINA  
IMPERMEABILIZANTE  
PARA DUCHAS**  
Lámina EVOLAM 200 22



**CANAL DUCHA SUIMCO®  
VINYL SSR 90**  
Canal ducha para suelo vinílico 16

# CANALES DUCHA

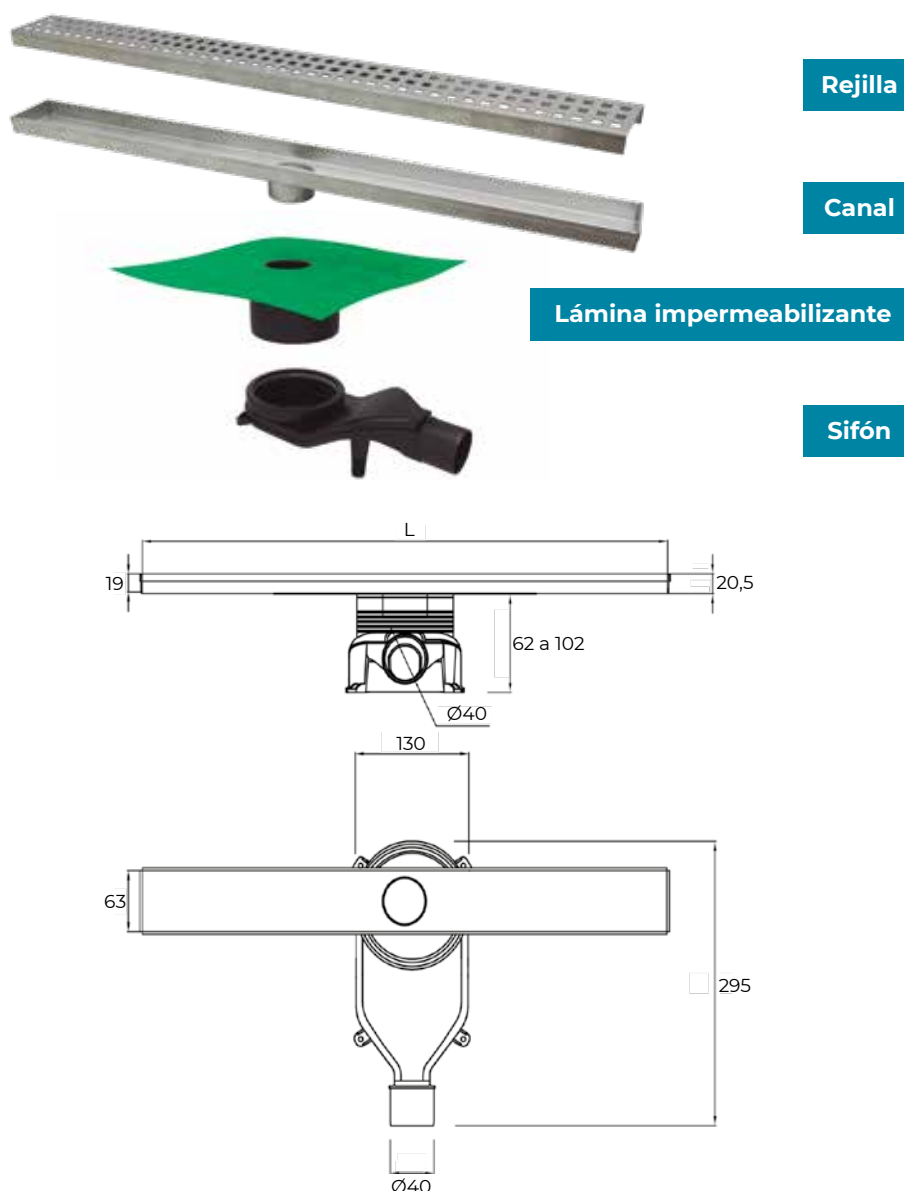
## CANAL DUCHA SUIMCO® BEST DRAIN

Canal ducha de acero inoxidable AISI304 decapado con salida en el centro, de altura 20 mm, ancho interior 63 mm y ancho exterior de 69 mm.

Sifón de baja altura fabricado en ABS. El sifón, giratorio 360° con salida horizontal de Ø40, incorpora una pieza de 300 x 300 mm de lámina impermeabilizante.

Variedad de rejillas (ver página 17) en acero inoxidable AISI304, acabado satinado.

Bajo pedido se fabrican a medida.



Longitud mm	Tipo de canal	Código de canal con rejilla			Ud. Embalaje	PVP €/ud.
		TWIN	TILE	SQUIN		
606	Plano	DTB060	DRB060	DQB060	6	198,46
706	Plano	DTB070	DRB070	DQB070	6	203,90
806	Plano	DTB080	DRB080	DQB080	6	209,34
906	Plano	DTB090	DRB090	DQB090	6	214,78
1006	Plano	DTB100	DRB100	DQB100	6	220,22

# CANALES DUCHA

## KIT CANAL DUCHA SUIMCO® BEST DRAIN

Canal ducha de acero inoxidable AISI304 decapado con salida en el centro de altura 20 mm, ancho interior 63 mm y ancho exterior de 69 mm.

Variedad de rejillas (ver página 17) en acero inoxidable AISI304, acabado satinado.

Sifón de baja altura fabricado en ABS. El sifón, giratorio 360° con salida horizontal de Ø40, incorpora una pieza de 300 x 300 mm de lámina impermeabilizante.

El Kit, además del canal y el sifón, se suministra con una pieza de lámina impermeabilizante de 2 x 1,5 m, 3 m<sup>2</sup> de EVOLAM 200 y 2 esquinas interiores fabricadas con la lámina impermeabilizante EVOLAM.



Canal Ducha Best Drain



2 esquinas



3 m<sup>2</sup> de lámina EVOLAM (1,5 x 2 m)

Longitud mm	Tipo de canal	Código de canal con rejilla			Ud. Embalaje	PVP €/ud.
		TWIN	TILE	SQUIN		
606	Plano	DTB060K	DRB060K	DQB060K	6	227,07
706	Plano	DTB070K	DRB070K	DQB070K	6	232,21
806	Plano	DTB080K	DRB080K	DQB080K	6	237,34
906	Plano	DTB090K	DRB090K	DQB090K	6	242,48
1006	Plano	DTB100K	DRB100K	DQB100K	6	247,62



# CANALES DUCHA

## KIT Y CANAL DUCHA SUIMCO® BLACK

Canal ducha de acero inoxidable AISI304 con salida en el centro, de altura 20 mm, ancho interior 63 mm y ancho exterior de 69 mm de color negro.

Sifón de baja altura fabricado en ABS. El sifón, giratorio 360° con salida horizontal de Ø40, incorpora una pieza de 300 x 300 mm de lámina impermeabilizante.

Rejilla de color negro en acero inoxidable AISI304 TWIN, rejilla ciega con ranuras laterales.

El Kit, además del canal y el sifón, se suministra con una pieza de lámina impermeabilizante de 2 x 1,5 m, 3 m<sup>2</sup> de EVOLAM 200 y 2 esquinas interiores fabricadas con la lámina impermeabilizante EVOLAM.

### NOVEDAD



Rejilla



2 esquinas

Canal

Lámina impermeabilizante



Sifón

3 m<sup>2</sup> de lámina EVOLAM (1,5 x 2 m)

El acabado negro se obtiene por el proceso de deposición física en fase vapor (PVD), por el que un material sólido de origen cerámico se vaporiza y se deposita en la superficie del acero inoxidable creando un revestimiento fino de color negro.

Este recubrimiento cerámico final se caracteriza por su elevada resistencia a la abrasión y a la radiación ultravioleta, su elevada dureza, sin sufrir pérdida de brillo ni alteración del color. Además, presenta una elevada resistencia a la corrosión y a los productos utilizados para la limpieza de baños y aseos.

### Canal ducha BLACK

Longitud mm-	Tipo de canal	Código de canal con rejilla TWIN	Ud. Embalaje	PVP €/ud.
606	Plano	DTB060B	6	256,31
706	Plano	DTB070B	6	263,49
806	Plano	DTB080B	6	274,26
906	Plano	DTB090B	6	306,55
1006	Plano	DTB100B	6	313,73

### Kit canal ducha BLACK

Longitud mm	Tipo de canal	Código de canal con rejilla TWIN	Ud. Embalaje	PVP €/ud.
606	Plano	DTB060BK	6	296,52
706	Plano	DTB070BK	6	303,69
806	Plano	DTB080BK	6	314,46
906	Plano	DTB090BK	6	346,76
1006	Plano	DTB100BK	6	353,93



# CANALES DUCHA

## CANAL DUCHA SUIMCO® SSX 90

Canal ducha 90/96, salida mediante sumidero sifónico de acero inoxidable con salida vertical DN40 mm.

Canal fabricado en acero inoxidable AISI 304.

Variedad de rejillas (ver página 17) en acero inoxidable AISI304, acabado satinado.

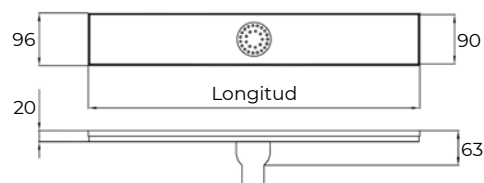
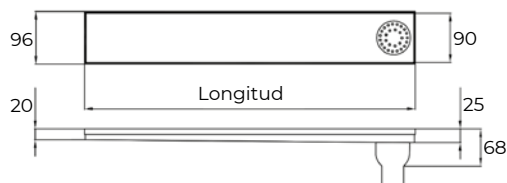
Se fabrican dos modelos de canal, uno con pendiente de altura 20-25 mm con salida en un extremo y otro plano de altura 20 mm con salida en el centro.



**CANAL CON PENDIENTE  
Y SALIDA EN UN EXTREMO**

**CANALES**

**CANAL PLANO  
Y SALIDA EN EL CENTRO**



Longitud mm	Tipo de canal	Código de canal con rejilla			Ud. Embalaje	PVP €/ud.
		TWIN	TILE	SQUIN		
606	Con pendiente	DT05060	DR05060	DQ05060	6	244,14
606	Plano	DT06060	DR06060	DQ06060	6	244,14
706	Con pendiente	DT05070	DR05070	DQ05070	6	251,50
706	Plano	DT06070	DR06070	DQ06070	6	251,50
806	Con pendiente	DT05080	DR05080	DQ05080	6	258,86
806	Plano	DT06080	DR06080	DQ06080	6	258,86
906	Con pendiente	DT05090	DR05090	DQ05090	6	266,23
906	Plano	DT06090	DR06090	DQ06090	6	266,23
1006	Con pendiente	DT05100	DR05100	DQ05100	6	273,59
1006	Plano	DT06100	DR06100	DQ06100	6	273,59

# CANALES DUCHA

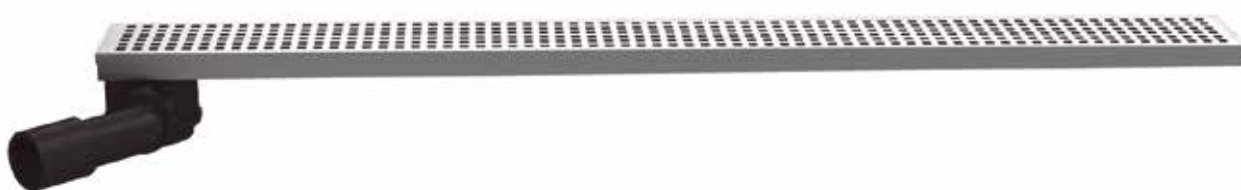
## CANAL DUCHA SUIMCO® SSP 90

Canal ducha 90/96, salida mediante sumidero sifónico de polipropileno con salida horizontal DN40/50 mm.

Canal fabricado en acero inoxidable AISI 304.

Variedad de rejillas (ver página 17) en acero inoxidable AISI304, acabado satinado.

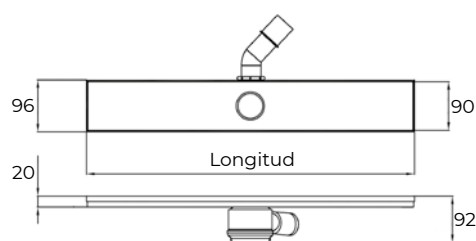
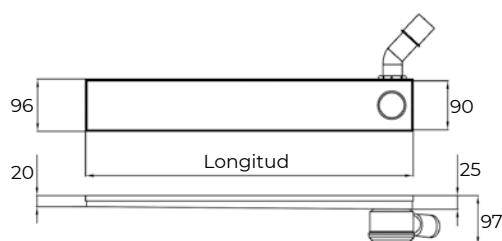
Se fabrican dos modelos de canal, uno con pendiente de altura 20-25 mm con salida en un extremo y otro plano de altura 20 mm con salida en el centro.



**CANAL CON PENDIENTE  
Y SALIDA EN UN EXTREMO**

**CANALES**

**CANAL PLANO  
Y SALIDA EN EL CENTRO**



Longitud mm	Tipo de canal	Código de canal con rejilla			Ud. Embalaje	PVP €/ud.
		TWIN	TILE	SQUIN		
606	Con pendiente	DT03060	DR03060	DQ03060	6	198,48
606	Plano	DT04060	DR04060	DQ04060	6	198,48
706	Con pendiente	DT03070	DR03070	DQ03070	6	203,91
706	Plano	DT04070	DR04070	DQ04070	6	203,91
806	Con pendiente	DT03080	DR03080	DQ03080	6	208,19
806	Plano	DT04080	DR04080	DQ04080	6	208,19
906	Con pendiente	DT03090	DR03090	DQ03090	6	220,53
906	Plano	DT04090	DR04090	DQ04090	6	220,53
1006	Con pendiente	DT03100	DR03100	DQ03100	6	225,54
1006	Plano	DT04100	DR04100	DQ04100	6	225,54



# CANALES DUCHA

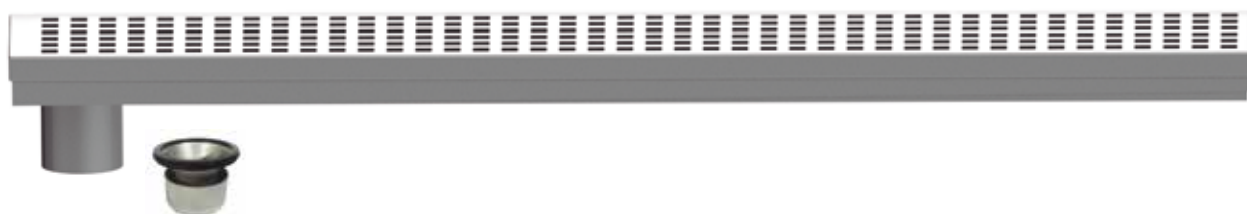
## CANAL DUCHA SUIMCO® SSR 90

Canal de ancho interior 90 mm, ancho exterior 96 mm, con salida vertical DN75 sifonada mediante sifón extraíble de acero inoxidable.

El canal y las rejillas están fabricadas en acero inoxidable con acabado satinado, ambos con chapa de 1,5 mm.

Se fabrican dos modelos de canal, uno con pendiente de altura 20-25 mm con salida en un extremo y otro plano de altura 20 mm con salida en el centro.

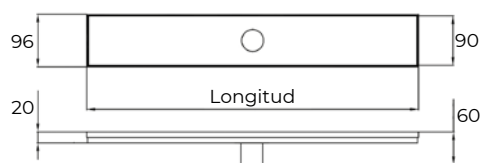
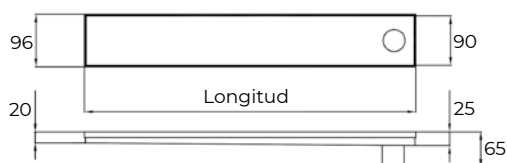
Variedad de rejillas (ver página 17) en acero inoxidable AISI304, acabado satinado.



**CANAL CON PENDIENTE  
Y SALIDA EN UN EXTREMO**

**CANALES**

**CANAL PLANO  
Y SALIDA EN EL CENTRO**



Longitud mm	Tipo de canal	Código de canal con rejilla			Ud. Embalaje	PVP €/ud.
		TWIN	TILE	SQUIN		
606	Con pendiente	DT37060	DR37060	DQ37060	6	237,91
606	Plano	DT38060	DR38060	DQ38060	6	237,91
706	Con pendiente	DT37070	DR37070	DQ37070	6	255,85
706	Plano	DT38070	DR38070	DQ38070	6	255,85
806	Con pendiente	DT37080	DR37080	DQ37080	6	273,13
806	Plano	DT38080	DR38080	DQ38080	6	273,13
906	Con pendiente	DT37090	DR37090	DQ37090	6	273,95
906	Plano	DT38090	DR38090	DQ38090	6	273,95
1006	Con pendiente	DT37100	DR37100	DQ37100	6	290,83
1006	Plano	DT38100	DR38100	DQ38100	6	290,83



# CANALES DUCHA

## CANAL DUCHA SUIMCO® VINYL SSR 90

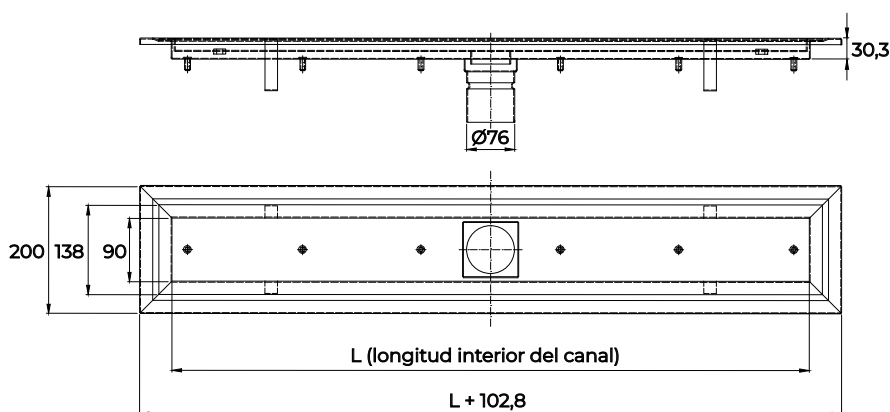
Canal ducha 90/96 y salida mediante sifón extraíble de DN75, en acero inoxidable, para suelo vinílico.

Canal de ancho interior 90 mm, fabricado en acero inoxidable AISI304 de 1,5 mm de espesor con salida vertical DN75 sifonada mediante sifón extraíble, para suelo vinílico y rejilla de acero inoxidable AISI304 satinado de 1,5 mm de espesor.

Se fabrica de forma que el suelo vinílico queda pinzado entre un canal y un contra-canal, a modo de pletina y contrapletina.

El contra-canal se atornilla al canal, quedando el suelo vinílico entre las dos piezas, de forma sólida y segura.

Variedad de rejillas (ver página 17) en acero inoxidable AISI304, acabado satinado.



Longitud mm	Tipo de canal	Código de canal con rejilla			Ud. Embalaje	PVP €/ud.
		TWIN	TILE	SQUIN		
606	Plano	DT54060	DR54060	DQ54060	6	484,19
706	Plano	DT54070	DR54070	DQ54070	6	538,18
806	Plano	DT54080	DR54080	DQ54080	6	592,16
906	Plano	DT54090	DR54090	DQ54090	6	646,14
1006	Plano	DT54100	DR54100	DQ54100	6	700,12

# REJILLAS CANALES DUCHA

## REJILLAS CANALES DUCHA SUIMCO®

Rejillas fabricadas en acero inoxidable AISI 304, chapa de 1,5 mm de espesor de acero inoxidable acabado satinado. Se dispone de 3 tipos de rejillas.



TIPO	Descripción	Sección rejilla y canal
DT	<b>Rejilla TWIN</b> Rejilla ranurada, ranuras laterales	
DR	<b>Rejilla TILE</b> Rejilla rellenable, pavimentable	
DQ	<b>Rejilla SQUIN</b> Perforada cuadrada, cuadrados de 8 x 8 mm	

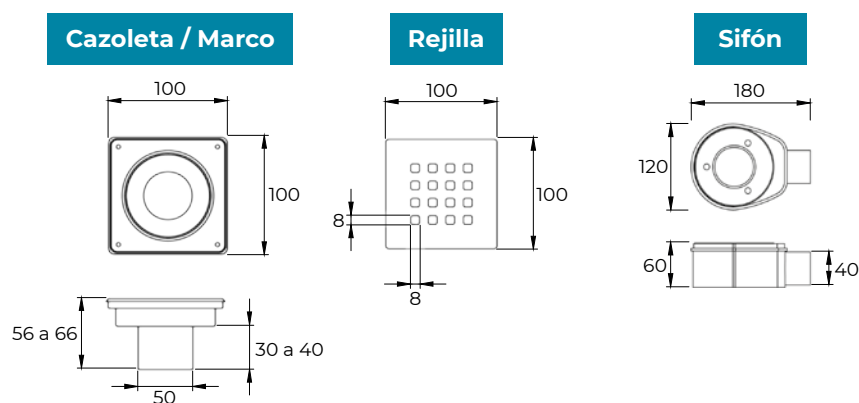
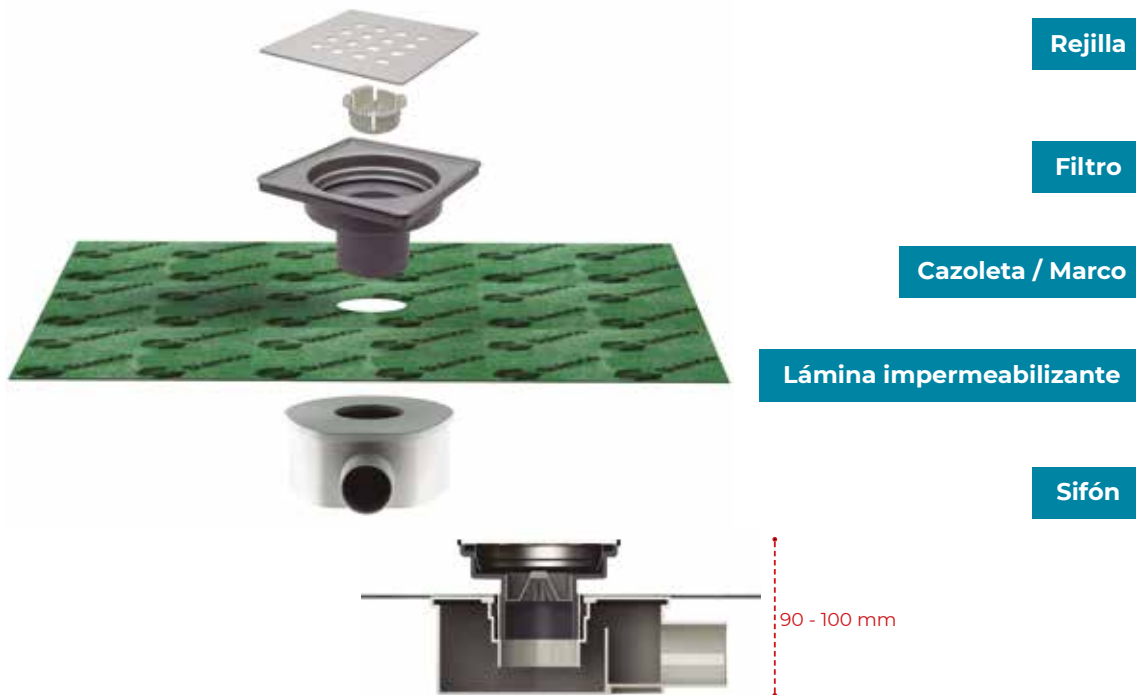
# SUMIDEROS DUCHA

## KIT SUMIDERO DUCHA SUIMCO® SBT

Sumidero de 100 x 100 con salida sifónica horizontal de 40 mm orientable, para uso doméstico y comercial con rejilla tipo SQUARE. Rejilla con perforaciones cuadradas de 8 x 8 mm, fabricada con chapa de acero inoxidable de 2 mm de espesor. Altura del conjunto de 90 a 100 mm.

El cuerpo del sumidero se suministra unido a una pieza de 50 x 50 cm de lámina impermeabilizante EVOLAM 200 especial duchas.

El Kit además del sumidero y la rejilla se suministra con una pieza de lámina impermeabilizante de 2 x 1,5 m, (3 m<sup>2</sup>) de EVOLAM 200.



### Sin tela EVOLAM

Código	Tamaño	Ud. Emb.	PVP €/ud.
SBT100	100 x 100	6	68,72

### Kit con tela EVOLAM de 1,5 x 2 m

Código	Tamaño	Ud. Emb.	PVP €/ud.
SBT100K	100 x 100	6	68,72



3 m<sup>2</sup> de tela EVOLAM (1,5 x 2 m)

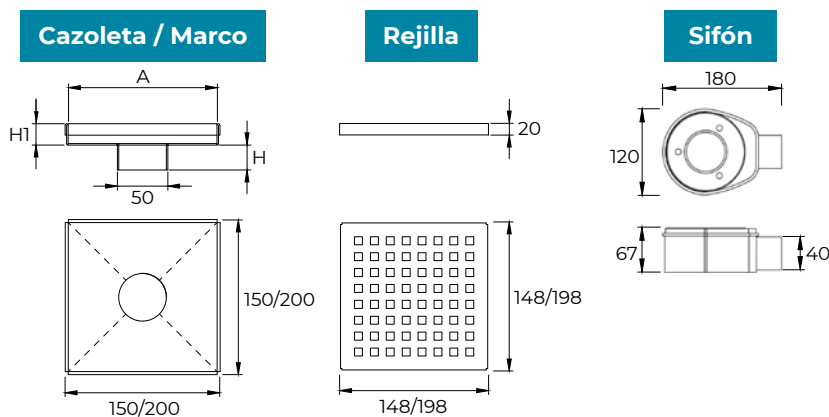
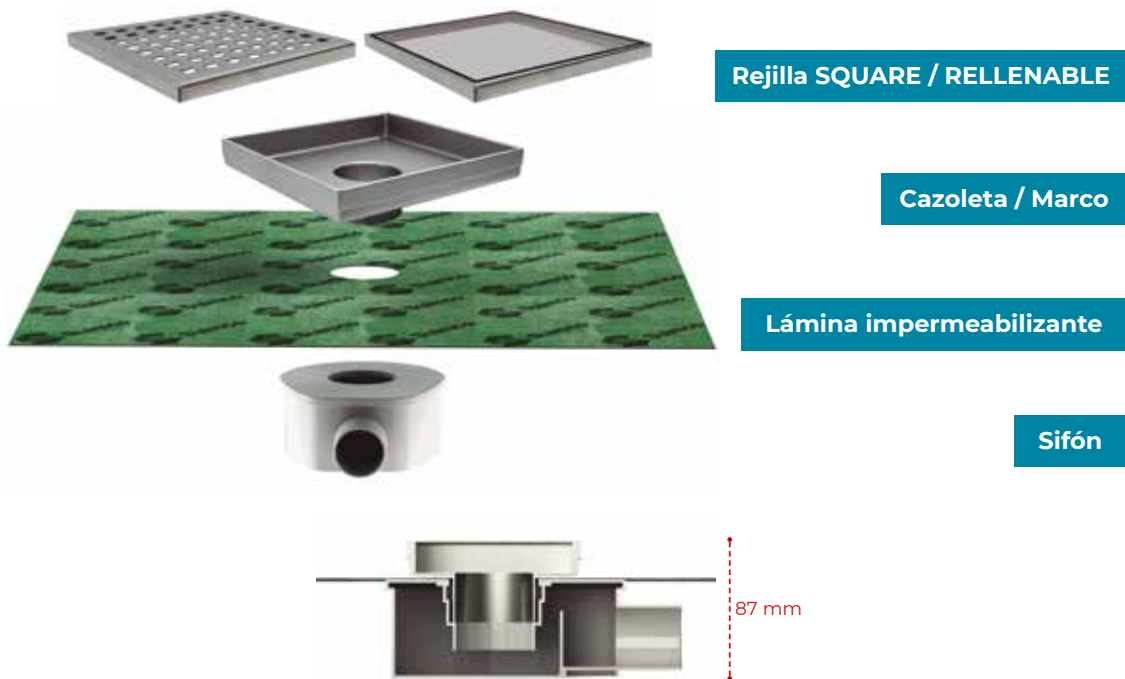
# SUMIDEROS DUCHA

## SUMIDERO DUCHA SUIMCO® SBT-X

Sumidero de 150 x 150 y 200 x 200 mm de altura reducida, con salida sifónica horizontal de 40 mm orientable, para uso doméstico y comercial con rejilla tipo SQUARE (con perforaciones cuadradas de 8 x 8 mm) o RELLENABLE, ambas fabricadas con chapa de acero inoxidable de 1.5 mm de espesor.

Altura total 87 mm. El cuerpo del sumidero se suministra unido a una pieza de 50 x 50 cm de lámina impermeabilizante EVOLAM 200 especial duchas.

El Kit además del sumidero y la rejilla se suministra con una pieza de lámina impermeabilizante de 2 x 1,5 m, (3 m<sup>2</sup>) de EVOLAM 200.



### Sin tela EVOLAM

Código	Tamaño	Tipo de reja	Ud. Emb.	PVP €/ud.
SBTX150	150 x 150	SQUARE	6	68,05
SBTRX150	150 x 150	RELLENABLE	6	68,05
SBTX200	200 x 200	SQUARE	6	81,52
SBTRX200	200 x 200	RELLENABLE	6	81,52

### Kit con tela EVOLAM de 1,5 x 2 m (3 m<sup>2</sup>)

Código	Tamaño	Tipo de reja	Ud. Emb.	PVP €/ud.
SBTX150K	150 x 150	SQUARE	6	94,10
SBTRX150K	150 x 150	RELLENABLE	6	94,10
SBTX200K	200 x 200	SQUARE	6	109,68
SBTRX200K	200 x 200	RELLENABLE	6	109,68

# SUMIDEROS DUCHA

## SUMIDERO DUCHA SUIMCO® SBT-X BLACK

Sumidero de 150 x 150 mm de altura reducida, con salida sifónica horizontal de 40 mm orientable, para uso doméstico y comercial con rejilla tipo SQUARE (con perforaciones cuadrados de 8 x 8 mm) con chapa de acero inoxidable de 1.5 mm de espesor, color negro

Altura total 87 mm. El cuerpo del sumidero se suministra unida a una pieza de 50 x 50 cm de lámina impermeabilizante EVOLAM 200 especial duchas.

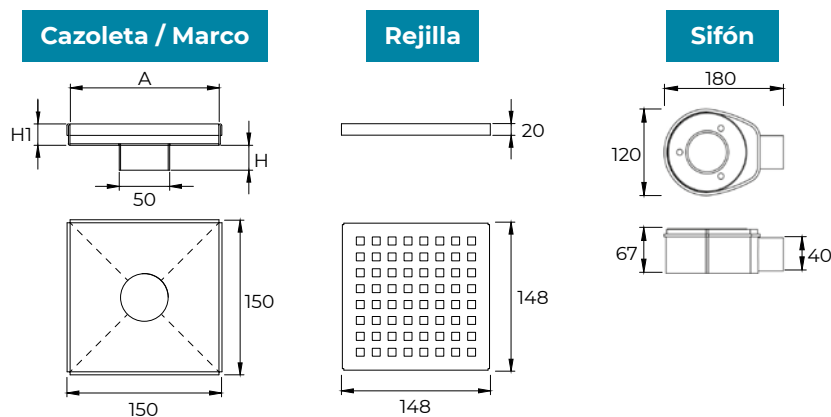
El Kit además del sumidero y la rejilla se suministra con una pieza de lámina impermeabilizante de 2 x 1,5 m, (3 m<sup>2</sup>) de EVOLAM 200.

### NOVEDAD



El acabado negro se obtiene por el proceso de deposición física en fase vapor (PVD), por el que un material sólido de origen cerámico se vaporiza y se deposita en la superficie del acero inoxidable creando un revestimiento fino de color negro.

Este recubrimiento cerámico final se caracteriza por su elevada resistencia a la abrasión y a la radiación ultravioleta, su elevada dureza, sin sufrir pérdida de brillo ni alteración del color. Además, presenta una elevada resistencia a la corrosión y a los productos utilizados para la limpieza de baños y aseos.



### Sumidero ducha

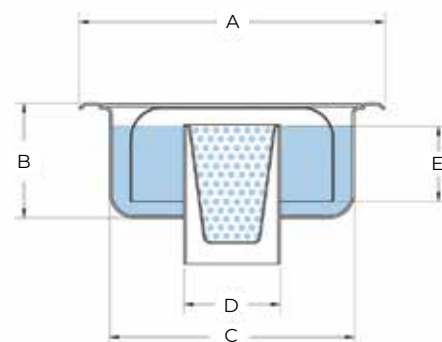
### Kit sumidero ducha con tela de 1,5 x 2 m (3 m<sup>2</sup>)

Código	Tamaño	Tipo de reja	Ud. Emb.	PVP €/ud.	Código	Tamaño	Tipo de reja	Ud. Emb.	PVP €/ud.
SBTX150B	150 x 150	SQUARE	6	121,74	SBTX150BK	150 x 150	SQUARE	6	164,81

# SUMIDEROS DUCHA

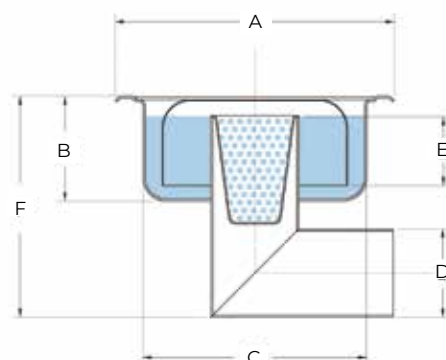
## SUMIDERO SUIMCO® SSX

**Sumidero sifónico con roseta perforada fabricado en acero inoxidable AISI 304**



## SUMIDERO SIFÓNICO CON SALIDA VERTICAL

Código	Tamaño	A	B	C	D	E	Caudal L/min.	Ud. Emb.	PVP €/ud.
SSV1040AI	100 x 100	100	40	Ø 62	Ø 40	15	12	6	64,13
SSV1540AI	150 x 150	150	40	Ø 112	Ø 50	15	38	6	106,77
SSV2040AI	200 x 200	200	40	Ø 160	Ø 63	15	46	6	133,94



## SUMIDERO SIFÓNICO CON SALIDA HORIZONTAL

Código	Tamaño	A	B	C	D	E	F	Caudal L/min.	Ud. Emb.	PVP €/ud.
SSH1040AI	100 x 100	100	40	Ø 62	Ø 40	15	100	12	6	80,23
SSH1540AI	150 x 150	150	40	Ø 112	Ø 50	15	90	38	6	126,76
SSH2040AI	200 x 200	200	40	Ø 160	Ø 63	15	105	46	6	152,72

## FILTROS PARA SUMIDERO

Código	Descripción	Ud. Emb.	PVP €/ud.
FSS10AI	Filtro para sumidero de 100 x 100	6	14,92
FSS15AI	Filtro para sumidero de 150 x 150	6	15,61
FSS20AI	Filtro para sumidero de 200 x 200	6	18,03





# LÁMINA EVOLAM Y ACCESORIOS

## EVOLAM 200

### Lámina impermeabilizante zonas húmedas, duchas, baños...

Lámina tricapa flexible y ligera para la impermeabilización bajo pavimento de:

- Baños y zonas húmedas interiores (paredes y suelos)
- Pequeñas cubiertas planas transitables (balcones y terrazas)

Constituida por dos capas exteriores de polipropileno no tejido y una membrana interior de polietileno.

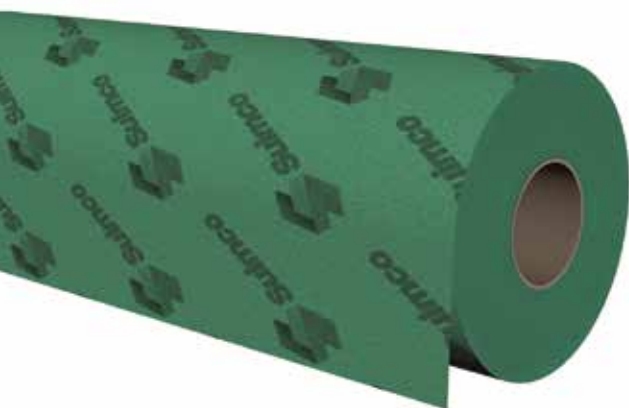
Membrana de color verde, de 290 gr/m<sup>2</sup> y 0,4 mm de espesor aproximadamente.

Las dos capas exteriores permiten un agarre óptimo con cemento cola tipo C2.

La unión al sustrato se realiza con cemento cola tipo C2.

La unión y sellado de solapes se puede realizar un sellador-adhesivo tipo MS.

Fabricada de acuerdo con la norma DIN EN ISO 9001.



Color verde

Espesor 0,4 mm

Peso 290 gr/m<sup>2</sup>

Resistencia a la temperatura -30°C/90°C

### Bobinas de 1 m. de ancho

Código	Medidas	Bobina	Ud. Embalaje	PVP €/ud.
EVOLAM1005	1 x 5 m	5 m <sup>2</sup>	50 m <sup>2</sup>	9,44
EVOLAM1010	1 x 10 m	10 m <sup>2</sup>	100 m <sup>2</sup>	9,30
EVOLAM1025	1 x 25 m	25 m <sup>2</sup>	250 m <sup>2</sup>	9,11
EVOLAM1050	1 x 50 m	50 m <sup>2</sup>	300 m <sup>2</sup>	8,92
EVOLAM1001	1 x 150 m	150 m <sup>2</sup>	450 m <sup>2</sup>	8,13

### Bobinas de 1,5 m. de ancho

Código	Medidas	Bobina	Ud. Embalaje	PVP €/ud.
EVOLAM1505	1,5 x 5 m	7,5 m <sup>2</sup>	75 m <sup>2</sup>	10,16
EVOLAM1510	1,5 x 10 m	15 m <sup>2</sup>	150 m <sup>2</sup>	9,95
EVOLAM1520	1,5 x 20 m	30 m <sup>2</sup>	240 m <sup>2</sup>	10,22
EVOLAM1550	1,5 x 50 m	75 m <sup>2</sup>	300 m <sup>2</sup>	9,25
EVOLAM1501	1,5 x 150 m	225 m <sup>2</sup>	450 m <sup>2</sup>	8,73

### Formato Bricolaje

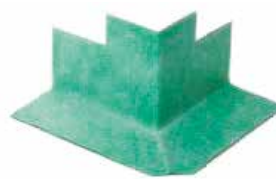
Código	Medidas	Bobina	Ud. Embalaje	PVP €/ud.
EVOLAM1502	1,5 x 2 m	3 m <sup>2</sup>	30 m <sup>2</sup>	10,11

# LÁMINA EVOLAM Y ACCESORIOS

## COMPLEMENTOS EVOLAM 200



**Esquina interior**  
EVOLAM9901



**Esquina exterior**  
EVOLAM9902



**Refuerzo paso tuberías**  
EVOLAM9903



**Banda 14 cm de ancho**  
EVOLAM9904

Código	Descripción	Ud. Emb.	PVP €/ud.
EVOLAM9901	Esquina interior EVOLAM 200 color verde	6	7,39
EVOLAM9902	Esquina exterior EVOLAM 200 color verde	6	7,39
EVOLAM9903	Refuerzo para impermeabilización del paso de tuberías EVOLAM200 color verde en formato de 12x12 cm	6	4,51
EVOLAM9904	Banda impermeabilización para la unión de láminas EVOLAM200 color verde en bobinas de 14 cm x 10 m	6	21,68

