

DRENAJE LINEAL DE POLIPROPILENO



Suimco

WWW.SUIMCO.ES



DRENAJE LINEAL DE POLIPROPILENO



ÍNDICE



CANAL SUIMCO LIGHT 75
Canal con rejilla y accesorios

90



CANAL 130 GREY H80
Canal, rejillas y accesorios

95



CANAL SUIMCO LIGHT 110
Canal, rejillas y accesorios

92



CANAL 130 BLACK
Canales H60, H100 y H150,
rejillas y accesorios

97



CANAL 130 GREY H100
Canal, rejillas y accesorios

95



CANAL 200 GREY H185
Canal, rejillas y accesorios

99

DRENAJE LINEAL DE POLIPROPILENO

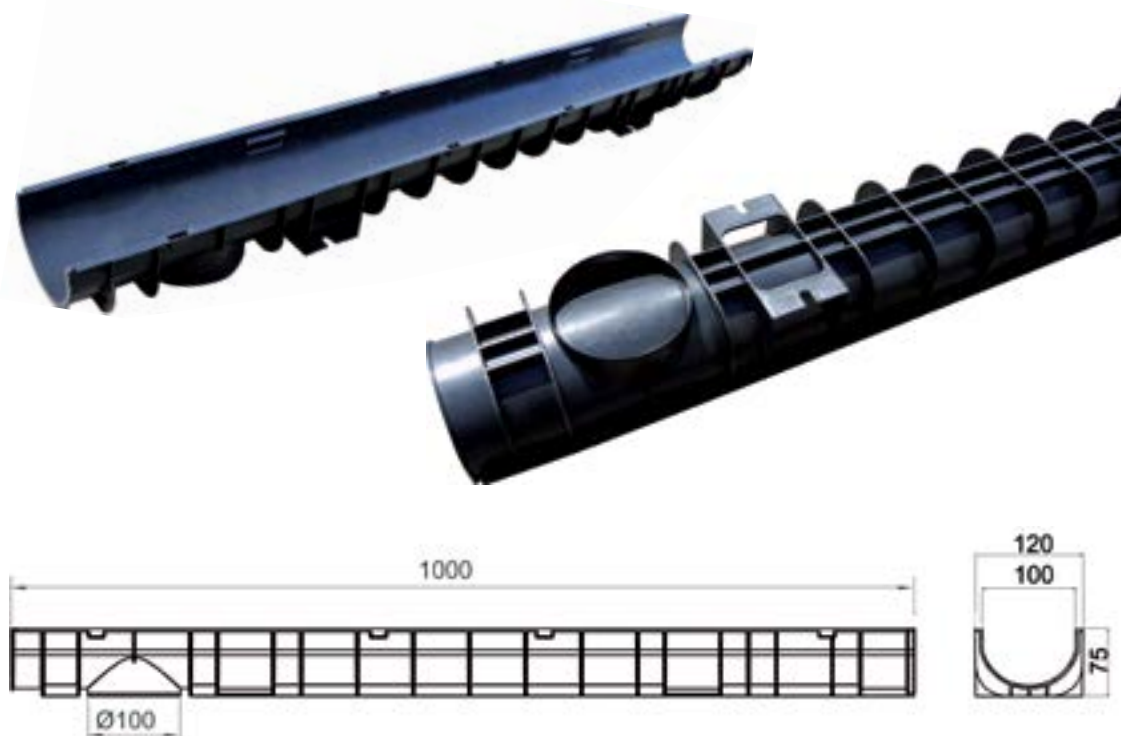
CANAL SUIMCO LIGHT 75



Canal de sobreponer fabricado en polipropileno, de **altura total 75 mm**, con fondo semicircular y fabricado en Europa.

El canal SUIMCO LIGHT 75 es un canal ideal para uso privado, en el exterior de la casa, terrazas o patios interiores que se caracteriza por ser ligero y fácil de instalar.

El canal SUIMCO LIGHT 75 dispone de dos tipos de rejillas, canal con rejilla pasarela de acero galvanizado y con rejilla pasarela antitacón, ambas con el sistema de fijación **CLIP**.



CÓDIGO	Descripción	Ancho (mm)	Long. (mm)	Alto (mm)	Salida fondo Ø mm	Ud. Emb.
CPLI308RTA	Canal SUIMCO LIGHT 75, de sobreponer de polipropileno con rejilla pasarela antitacón sistema CLIP	120	1000	75	100	90
CPLI308RT	Canal SUIMCO LIGHT 75, de sobreponer de polipropileno con rejilla pasarela sistema CLIP	120	1000	75	100	90



DRENAJE LINEAL DE POLIPROPILENO

CANAL SUIMCO LIGHT 75

ACCESORIOS DEL CANAL



CÓDIGO	Descripción	Ancho (mm)	Long. (mm)	Alto (mm)	Ud. Embalaje
TPL1308N	Tapa con salida pretroquelada de Ø 50	120		75	6
RPL1308N	Raccord conexión 100 - 110				6



PASARELA ANTITACÓN

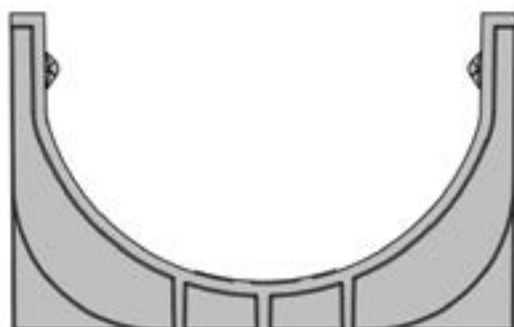


PASARELA



SISTEMA DE FIJACIÓN CLIP

Sistema de Fijación **CLIP**, mediante clip lateral integrado en la rejilla, tal como se muestra en las siguiente imágenes:

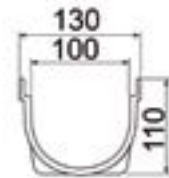
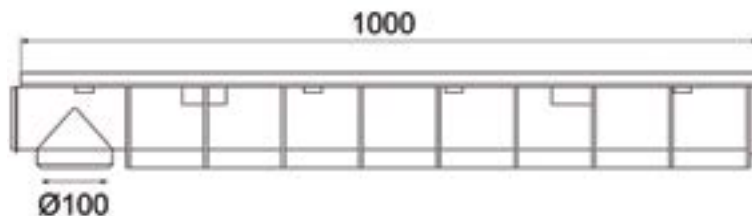


DRENAJE LINEAL DE POLIPROPILENO

CANAL SUIMCO LIGHT 110

Canal de empotrar fabricado en polipropileno de **altura total 110 mm**, con fondo semicircular, fabricado en Europa.

El canal SUIMCO LIGHT 110, es ligero y fácil de instalar. A resaltar que el canal permite fijar todas las rejillas, por lo que lo hace un canal muy versátil para todo tipo de aplicaciones.



CÓDIGO	Descripción	Ancho (mm)	Long. (mm)	Alto (mm)	Salida fondo Ø mm	Ud. Emb.
CPL1001311N	Canal SUIMCO LIGHT 110 de empotrar de polipropileno	130	1000	110	100	60



ACCESORIOS CANAL



CÓDIGO	Descripción	Ancho (mm)	Long. (mm)	Alto (mm)	Ud. Embalaje
TPL1311N	Tapa con salida pretroquelada de Ø 50 / 70 / 80	130		75	6
RPL130N	Raccord conexión 100 - 110				6



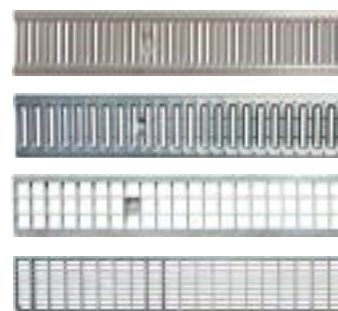
DRENAJE LINEAL DE POLIPROPILENO

CANAL SUIMCO LIGHT 110



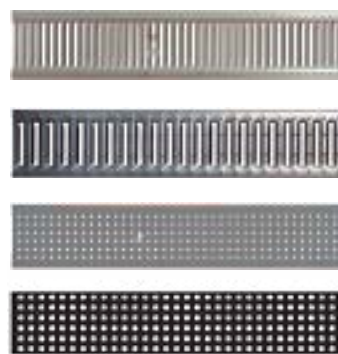
REJILLAS DE EMPOTRAR DE ACERO GALVANIZADO

CÓDIGO	Tipo	Sistema fijación	Ancho (mm)	Long. (mm)	Abertura (mm)	Clase Carga	Ud. Emb.
RJPSAZ106EA	Pasarela antitacón	FIX110AZ	123	1000	6	A15	60
RJPSAZ100EA	Pasarela	FIX110AZ	123	1000	10	A15	60
RJTQAZ100EA	Entramada	FIX110AZ	123	1000	33 x 33	B125	60
RJTRAZ100EA	Entramada antitacón	FIX110AZ	123	1000	33 x 11	B125	60



REJILLAS DE EMPOTRAR DE ACERO INOXIDABLE AISI304

CÓDIGO	Tipo	Sistema fijación	Ancho (mm)	Long. (mm)	Abertura (mm)	Clase Carga	Ud. Emb.
RJPSAI106EA	Pasarela antitacón	FIX110AI	123	1000	6	A15	60
RJPSAI100EA	Pasarela	FIX110AI	123	1000	10	A15	60
RJPF100EA	Perforada	FIX110AI	123	1000	Ø 6	A15	60
RJSQAI100EA	Square	FIX110AI	123	1000	8 X 8	A15	60



DRENAJE LINEAL DE POLIPROPILENO

CANAL SUIMCO LIGHT 110

FIJACIÓN DE LAS REJILLAS



REJILLAS DE EMPOTRAR DE POLIAMIDA



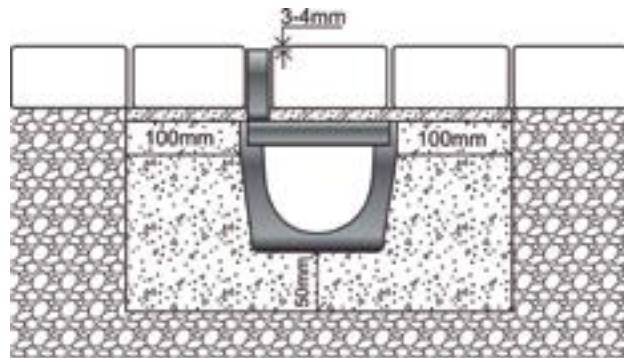
CÓDIGO	Tipo	Sistema fijación	Ancho (mm)	Long. (mm)	Abertura (mm)	Clase Carga	Ud. Emb.
RJPLA5013N	Pasarela antideslizante Incluidas pestañas de fijación.	Incluido	123	500	7	B125	120

REJILLAS DE EMPOTRAR DE POLIPROPILENO



CÓDIGO	Tipo	Sistema fijación	Ancho (mm)	Long. (mm)	Abertura (mm)	Clase Carga	Ud. Emb.
RJPL05013N	Pasarela antideslizante	-	123	500	6	A15	120

REJILLA SLOT DE POLIPROPILENO



CÓDIGO	Tipo	Sistema fijación	Ancho (mm)	Long. (mm)	Abertura (mm)	Clase Carga	Ud. Emb.
SLPP11L050N	Ranura elevada de 11 mm y altura de 60 mm	-	125	500	11	A15	120

SISTEMA DE FIJACIÓN

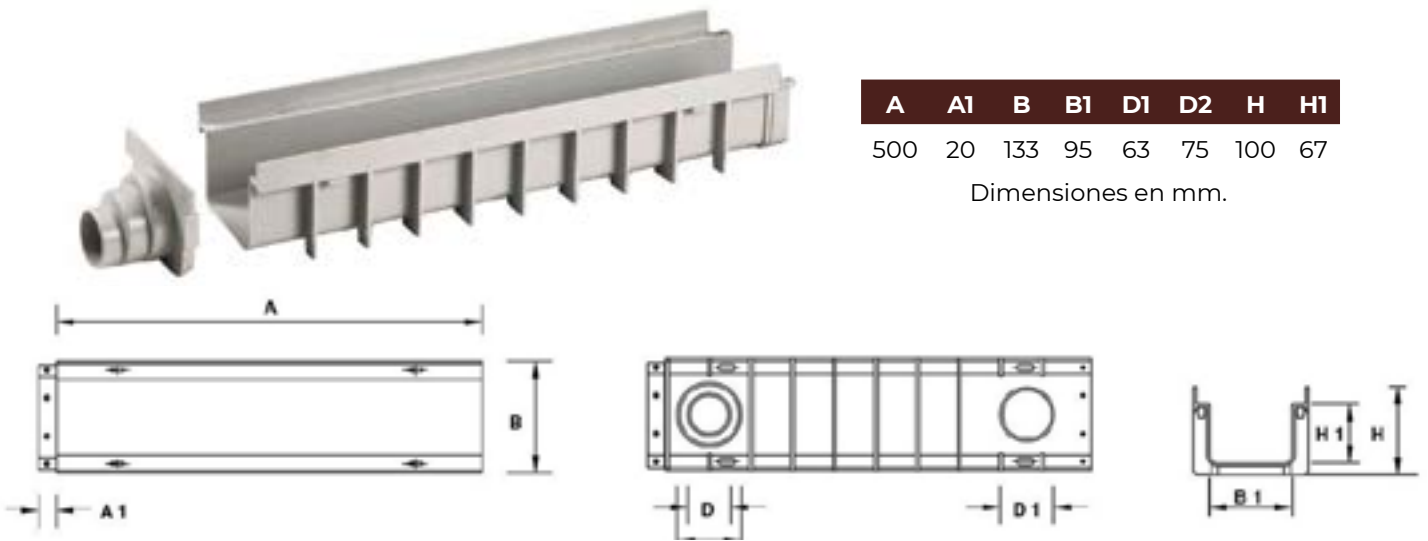


CÓDIGO	Descripción	Ud. Embalaje
FIX110AZ	Fijación para canal ancho 100, de acero galvanizado	80
FIX110AI	Fijación para canal ancho 100, de acero inoxidable AISI304	80

2 tornillos y dos pletinas por cada metro lineal.

DRENAJE LINEAL DE POLIPROPILENO

CANAL 130 GREY H100

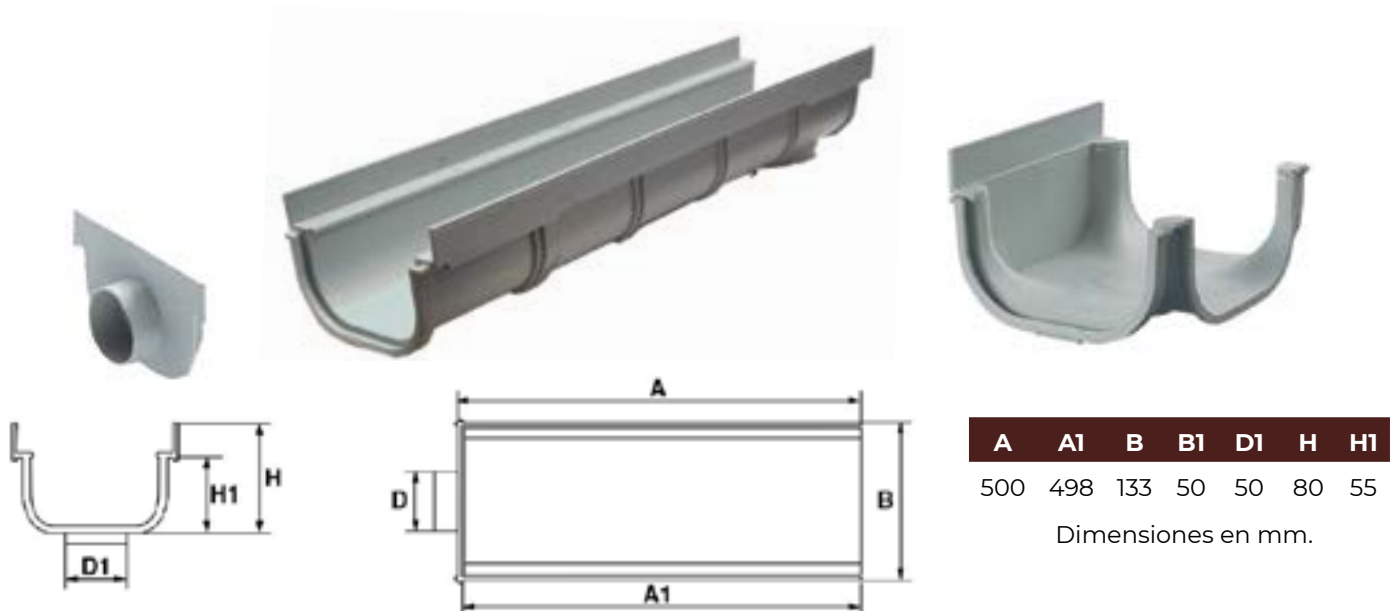


A	A1	B	B1	D1	D2	H	H1
500	20	133	95	63	75	100	67

Dimensiones en mm.

CÓDIGO	Descripción	Ancho (mm)	Long. (mm)	Alto (mm)	Salida fondo Ø mm	Ud. Embalaje
CPP0501310G	Canal 130 GREY H100 de empotrar de polipropileno, color gris	130	500	100	63 - 75	20
TP1310GPP	Tapa ciega y con salida de 50 - 63 - 75 mm					6

CANAL 130 GREY H80



A	A1	B	B1	D1	H	H1
500	498	133	50	50	80	55

Dimensiones en mm.

CÓDIGO	Descripción	Ancho (mm)	Long. (mm)	Alto (mm)	Salida fondo Ø mm	Ud. Embalaje
CPP0501308G	Canal 130 GREY H80 de empotrar de polipropileno, color gris	130	500	80	63 - 75	20
ESQ1308GPP	Esquina de 133 x 133					6
TP1308GPP	Tapa ciega y con salida 50 - 63 - 75 mm					6

DRENAJE LINEAL DE POLIPROPILENO

REJILLAS PARA EL CANAL 130 GREY

REJILLAS DE EMPOTRAR DE POLIPROPILENO

CÓDIGO	Tipo	Sistema fijación	Ancho (mm)	Long. (mm)	Abertura (mm)	Clase Carga	Ud. Emb.
RJPP05013G	Entramada color gris	-	123	500	18 x 28	A15	40
RJPP05013N	Entramada color negro	-	123	500	18 x 28	A15	40
RJPP05013A	Entramada color arena	-	123	500	18 x 28	A15	40
RJPP05013B	Entramada color blanco	-	123	500	18 x 28	A15	40



REJILLAS DE EMPOTRAR DE ACERO GALVANIZADO

CÓDIGO	Tipo	Sistema fijación	Ancho (mm)	Long. (mm)	Abertura (mm)	Clase Carga	Ud. Emb.
RJPSAZ106EA	Pasarela antitacón	-	123	1000	6	A15	60
RJPSAZ100E	Pasarela	-	123	1000	10	A15	60
RJTQAZ100EA	Entramada	-	123	1000	33 x 33	B125	60
RJTRAZ100EA	Entramada anti-tacón	-	123	1000	33 x 11	B125	60



REJILLAS DE EMPOTRAR DE ACERO INOXIDABLE AISI304

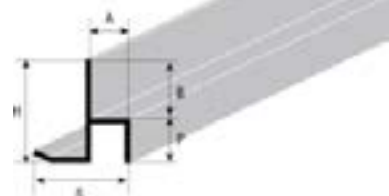
CÓDIGO	Tipo	Sistema fijación	Ancho (mm)	Long. (mm)	Abertura (mm)	Clase Carga	Ud. Emb.
RJPSAI106EA	Pasarela antitacón	-	123	1000	6	A15	60
RJPSAI100E	Pasarela	-	123	1000	10	A15	60
RJPFAI100E	Perforada	-	123	1000	Ø 8	A15	60
RJSQAI100E	Square	-	123	1000	8 x 8	A15	60



PERFIL MARCO 20 DE PVC PARA REJILLAS DE LA GAMA 130

Perfil marco para rejillas y tapas de 20 mm de espesor.

CÓDIGO	Descripción	A	B	H	P	S	Ud. Emb.
PFM20PVC	Perfil marco en PVC para tapas y rejillas de espesor 20 mm. Longitud 2,5 m y altura 20 mm	15	20	36	16	36	20 perfiles



DRENAJE LINEAL DE POLIPROPILENO



CANAL 130 BLACK

CÓDIGO	A	A1	B	D	H	H1
CPP1001306N	1000	20	131	75 - 90	60	40
CPP1001310N	1000	20	131	90 - 110	100	80
CPP1001315N	1000	20	131	100 - 110	150	130

Dimensiones en mm.



CANAL 130 BLACK H60

CPP1001306N



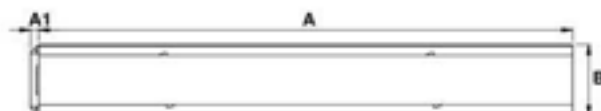
CANAL 130 BLACK H100

CPP1001310N



CANAL 130 BLACK H150

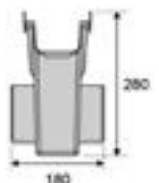
CPP1001315N



CÓDIGO	Descripción	Ancho (mm)	Long. (mm)	Alto (mm)	Salida fondo Ø mm	Ud. Emb.
CPP1001306N	Canal 130 BLACK H60 de empotrar de polipropileno, color NEGRO	130	1000	60	75 - 90	20
TP1306NI	Tapa ciega y con salida Ø 45 izquierda					6
TP1306ND	Tapa ciega y con salida Ø 45 derecha					6
CPP1001310N	Canal 130 BLACK H100 de empotrar de polipropileno, color NEGRO	130	1000	100	90 - 110	15
TP1310NI	Tapa ciega y con salida Ø 50 izquierda					6
TP1310ND	Tapa ciega y con salida Ø 50 derecha					6
CPP1001315N	Canal 130 BLACK H150 de empotrar de polipropileno, color NEGRO	130	1000	150	100 - 110	10
TP1315NI	Tapa ciega y con salida Ø 110 izquierda					6
TP1315ND	Tapa ciega y con salida Ø 110 derecha					6

ARENERO PARA CANAL 130 BLACK

CÓDIGO	Descripción	Ud. Emb.
ARQ1310N	Arqueta sifónica con cestillo de plástico para canal CPP1001310N con salida Ø 110. Arqueta de 131 x 280 mm y longitud 500 mm	3
ARQ1315N	Arqueta sifónica con cestillo de plástico para canal CPP1001315N con salida Ø 110. Arqueta de 131 x 280 mm y longitud 500 mm	3



DRENAJE LINEAL DE POLIPROPILENO

REJILLAS PARA CANAL 130 BLACK

REJILLAS DE EMPOTRAR DE POLIPROPILENO

CÓDIGO	Tipo	Sistema fijación	Ancho (mm)	Long. (mm)	Abertura (mm)	Clase Carga	Ud. Emb.
RJPP05013G	Entramada color gris	-	123	500	18 x 28	A15	40
RJPP05013N	Entramada color negro	-	123	500	18 x 28	A15	40
RJPP05013A	Entramada color arena	-	123	500	18 x 28	A15	40
RJPP05013B	Entramada color blanco	-	123	500	18 x 28	A15	40



REJILLAS DE EMPOTRAR DE ACERO GALVANIZADO

CÓDIGO	Tipo	Sistema fijación	Ancho (mm)	Long. (mm)	Abertura (mm)	Clase Carga	Ud. Emb.
RJPSAZ106EA	Pasarela antitacón	-	123	1000	6	A15	60
RJPSAZ100E	Pasarela	-	123	1000	10	A15	60
RJTQAZ100EA	Entramada	-	123	1000	33 x 33	B125	60
RJTRAZ100EA	Entramada antitacón	-	123	1000	33 x 11	B125	60



REJILLAS DE EMPOTRAR DE ACERO INOXIDABLE AISI304

CÓDIGO	Tipo	Sistema fijación	Ancho (mm)	Long. (mm)	Abertura (mm)	Clase Carga	Ud. Emb.
RJPSAI106EA	Pasarela antitacón	-	123	1000	6	A15	60
RJPSAI100E	Pasarela	-	123	1000	10	A15	60
RJPFAI100E	Perforada	-	123	1000	Ø 8	A15	60
RJSQAI100E	Square	-	123	1000	8 x 8	A15	60



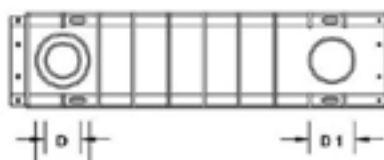
DRENAJE LINEAL DE POLIPROPILENO

CANAL 200 GREY H185

A	A1	B	B1	D1	D2	H	H1
---	----	---	----	----	----	---	----

500	20	206	153	75	90	185	143
-----	----	-----	-----	----	----	-----	-----

Dimensiones en mm.



CÓDIGO	Descripción	Ancho (mm)	Long. (mm)	Alto (mm)	Salida fondo Ø mm	Ud. Emb.
CPP0502018G	Canal 200 GREY H185 de empotrar en polipropileno, color gris	200	500	185	75 - 90	10
TP2018GPP	Tapa ciega y con salida 75 - 90 - 110 mm					6

REJILLAS DE EMPOTRAR DE POLIPROPILENO

CÓDIGO	Tipo	Sistema fijación	Ancho (mm)	Long. (mm)	Abertura (mm)	Clase Carga	Ud. Emb.
RJPP05020G	Entramada color gris	-	199	500	18 x 41	A15	10
RJPP05020A	Entramada color arena	-	199	500	18 x 41	A15	10



REJILLAS DE EMPOTRAR DE ACERO GALVANIZADO

CÓDIGO	Tipo	Sistema fijación	Ancho (mm)	Long. (mm)	Abertura (mm)	Clase Carga	Ud. Emb.
RJTQAZ200E	Entramada 33 x 33	-	199	1000	33 x 33	B125	5



REJILLAS DE EMPOTRAR DE ACERO INOXIDABLE

CÓDIGO	Tipo	Sistema fijación	Ancho (mm)	Long. (mm)	Abertura (mm)	Clase Carga	Ud. Emb.
RJSQAI200E	Square	-	199	500	8 x 8	A15	5



PERFIL MARCO DE PVC PARA REJILLAS DE LA GAMA 200

Perfil marco para rejillas y tapas de 25 mm de espesor.

CÓDIGO	Descripción	A	B	H	P	S	Ud. Emb.
PFM25PVC	Perfil marco en PVC para tapas y rejillas de espesor 25 mm. Longitud 2,5 m y altura 25 mm	15	26	42	16	36	20 perfiles

