

# DRENAJE LINEAL Y PUNTUAL EN ACERO INOXIDABLE



**Suimco**

[WWW.SUIMCO.ES](http://WWW.SUIMCO.ES)



# DRENAJE LINEAL Y PUNTUAL EN ACERO INOXIDABLE



# ÍNDICE



**SUMIDERO E-DRAIN  
CON TAPA  
PERFORADA LISA 26**



**SUMIDERO CON  
ROSETA PERFORADA 31**



**SUMIDERO E-DRAIN  
CON TAPA PERFORADA  
ANTIDESLIZANTE 27**



**SUMIDERO PLANO 32**



**SUMIDERO INDUSTRIAL  
CON TAPA  
PERFORADA LISA 28**



**CANAL MODULAR  
INDUSTRIAL 33**



**SUMIDERO INDUSTRIAL  
CON TAPA PERFORADA  
ANTIDESLIZANTE 29**



**CANAL RANURADO 36**



**SUMIDERO INDUSTRIAL  
CON REJILLA BARRAS 30**

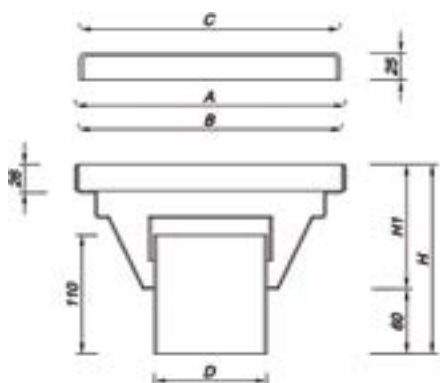


**PROYECTOS A MEDIDA 38**

# DRENAJE LINEAL Y PUNTUAL EN ACERO INOXIDABLE

## SUMIDERO E-DRAIN CON TAPA PERFORADA LISA SALIDA VERTICAL

Sumidero sifónico industrial sin cestillo de baja altura con tapa perforada lisa fabricado en acero inoxidable AISI 304.



Tamaño	A	B	C	D	H	H1
200 x 200	200	194	191	Ø 89	96	156
250 x 250	250	244	241	Ø 104	116	166
300 x 300	300	294	291	Ø 114	136	186

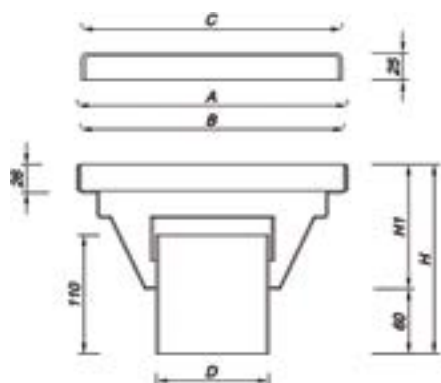
CÓDIGO	Tamaño	Salida	Tráfico	Ud. Embalaje
SED200SV01	200 x 200	Ø 89	Peatonal	6
SED250SV01	250 x 250	Ø 104	Peatonal	6
SED300SV01	300 x 300	Ø 114	Peatonal	6
SED200SV02	200 x 200	Ø 89	Pesado	6
SED250SV02	250 x 250	Ø 104	Pesado	6
SED300SV02	300 x 300	Ø 114	Pesado	6

Bajo pedido, se pueden fabricar sumideros con las especificaciones técnicas que necesite el cliente.

# DRENAJE LINEAL Y PUNTUAL EN ACERO INOXIDABLE

## SUMIDERO E-DRAIN CON TAPA PERFORADA ANTIDESLIZANTE SALIDA VERTICAL

Sumidero sifónico industrial sin cestillo de baja altura con tapa perforada antideslizante fabricado en acero inoxidable AISI 304.



Tamaño	A	B	C	D	H	H1
200 x 200	200	194	191	Ø 89	96	156
250 x 250	250	244	241	Ø 104	116	166
300 x 300	300	294	291	Ø 114	136	186

CÓDIGO	Tamaño	Salida	Tráfico	Ud. Emb.
SED200SV03	200 x 200	Ø 89	Peatonal	6
SED250SV03	250 x 250	Ø 104	Peatonal	6
SED300SV03	300 x 300	Ø 114	Peatonal	6
SED200SV04	200 x 200	Ø 89	Pesado	6
SED250SV04	250 x 250	Ø 104	Pesado	6
SED300SV04	300 x 300	Ø 114	Pesado	6

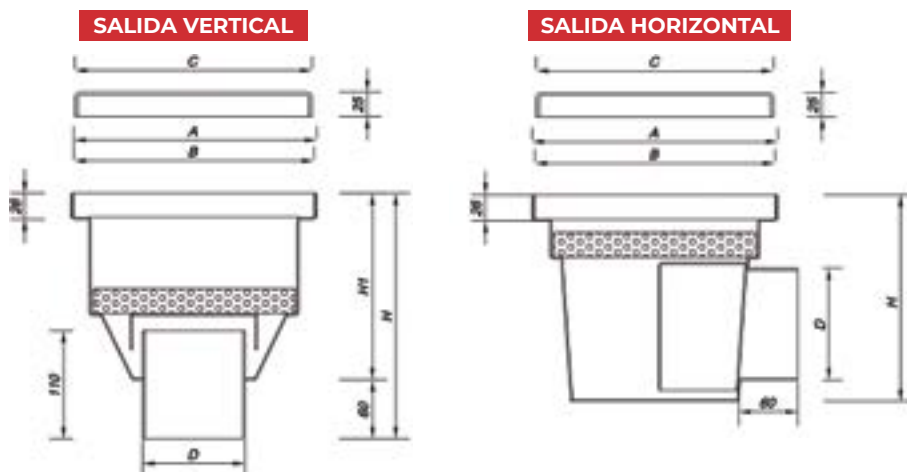
Bajo pedido, se pueden fabricar sumideros con las especificaciones técnicas que necesite el cliente.

# DRENAJE LINEAL Y PUNTUAL EN ACERO INOXIDABLE

## SUMIDERO INDUSTRIAL CON CESTILLO Y TAPA PERFORADA LISA



Sumidero sifónico industrial con cestillo con tapa perforada lisa fabricado en acero inoxidable AISI 304.



### SUMIDERO CON SALIDA VERTICAL

CÓDIGO	Tamaño	Salida	Tráfico	Ud. Emb.	Tamaño	A	B	C	D	H	H1
SSI150SV01	150 x 150	Ø 40	Peatonal	6	150 x 150	150	144	141	Ø 40	180	120
SSI200SV01	200 x 200	Ø 89	Peatonal	6	200 x 200	200	194	191	Ø 89	225	165
SSI250SV01	250 x 250	Ø 104	Peatonal	6	250 x 250	250	244	241	Ø 104	275	215
SSI300SV01	300 x 300	Ø 114	Peatonal	6	300 x 300	300	294	291	Ø 114	290	230
SSI150SV02	150 x 150	Ø 40	Pesado	6							
SSI200SV02	200 x 200	Ø 89	Pesado	6							
SSI250SV02	250 x 250	Ø 104	Pesado	6							
SSI300SV02	300 x 300	Ø 114	Pesado	6							

Bajo pedido, se pueden fabricar sumideros con las especificaciones técnicas que necesite el cliente.



### SUMIDERO CON SALIDA HORIZONTAL

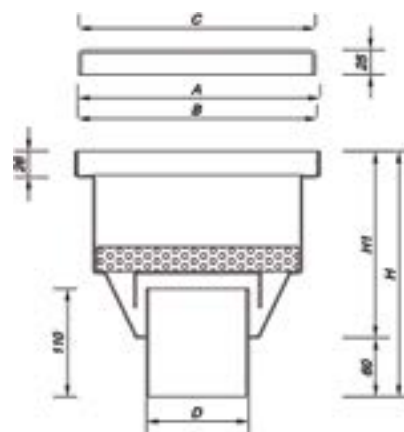
CÓDIGO	Tamaño	Salida	Tráfico	Ud. Emb.	Tamaño	A	B	C	D	H
SSI150SH01	150 x 150	Ø 40	Peatonal	6	150 x 150	150	144	141	Ø 40	117
SSI200SH01	200 x 200	Ø 89	Peatonal	6	200 x 200	200	194	191	Ø 89	175
SSI250SH01	250 x 250	Ø 104	Peatonal	6	250 x 250	250	244	241	Ø 104	210
SSI300SH01	300 x 300	Ø 114	Peatonal	6	300 x 300	300	294	291	Ø 114	220
SSI150SH02	150 x 150	Ø 40	Pesado	6						
SSI200SH02	200 x 200	Ø 89	Pesado	6						
SSI250SH02	250 x 250	Ø 104	Pesado	6						
SSI300SH02	300 x 300	Ø 114	Pesado	6						

Bajo pedido, se pueden fabricar sumideros con las especificaciones técnicas que necesite el cliente.

# DRENAJE LINEAL Y PUNTUAL EN ACERO INOXIDABLE

## SUMIDERO INDUSTRIAL CON CESTILLO Y TAPA PERFORADA ANTIDESLIZANTE

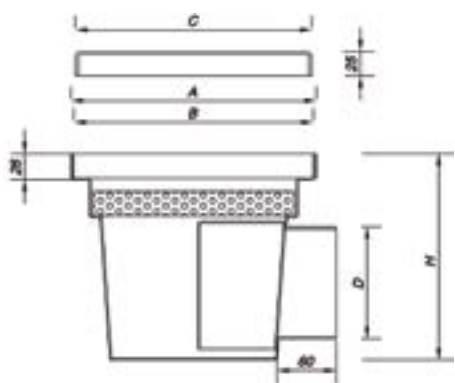
Sumidero sifónico industrial con cestillo con tapa perforada antideslizante fabricado en acero inoxidable AISI 304.



### SUMIDERO CON SALIDA VERTICAL

CÓDIGO	Tamaño	Salida	Tráfico	Ud. Emb.	Tamaño	A	B	C	D	H	H1
SSI150SV03	150 x 150	Ø 40	Peatonal	6	150 x 150	150	144	141	Ø 40	180	120
SSI200SV03	200 x 200	Ø 89	Peatonal	6	200 x 200	200	194	191	Ø 89	225	165
SSI250SV03	250 x 250	Ø 104	Peatonal	6	250 x 250	250	244	241	Ø 104	275	215
SSI300SV03	300 x 300	Ø 114	Peatonal	6	300 x 300	300	294	291	Ø 114	290	230
SSI150SV04	150 x 150	Ø 40	Pesado	6							
SSI200SV04	200 x 200	Ø 89	Pesado	6							
SSI250SV04	250 x 250	Ø 104	Pesado	6							
SSI300SV04	300 x 300	Ø 114	Pesado	6							

Bajo pedido, se pueden fabricar sumideros con las especificaciones técnicas que necesite el cliente.



### SUMIDERO CON SALIDA HORIZONTAL

CÓDIGO	Tamaño	Salida	Tráfico	Ud. Emb.	Tamaño	A	B	C	D	H
SSI150SH03	150 x 150	Ø 40	Peatonal	6	150 x 150	150	144	141	Ø 40	117
SSI200SH03	200 x 200	Ø 89	Peatonal	6	200 x 200	200	194	191	Ø 89	175
SSI250SH03	250 x 250	Ø 104	Peatonal	6	250 x 250	250	244	241	Ø 104	210
SSI300SH03	300 x 300	Ø 114	Peatonal	6	300 x 300	300	294	291	Ø 114	220
SSI150SH04	150 x 150	Ø 40	Pesado	6						
SSI200SH04	200 x 200	Ø 89	Pesado	6						
SSI250SH04	250 x 250	Ø 104	Pesado	6						
SSI300SH04	300 x 300	Ø 114	Pesado	6						

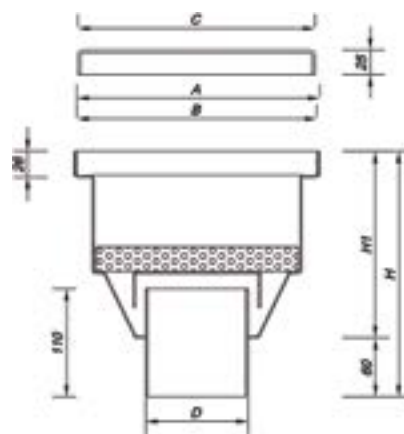
Bajo pedido, se pueden fabricar sumideros con las especificaciones técnicas que necesite el cliente.



# DRENAJE LINEAL Y PUNTUAL EN ACERO INOXIDABLE

## SUMIDERO INDUSTRIAL CON CESTILLO Y TAPA CON REJILLA DE BARRAS

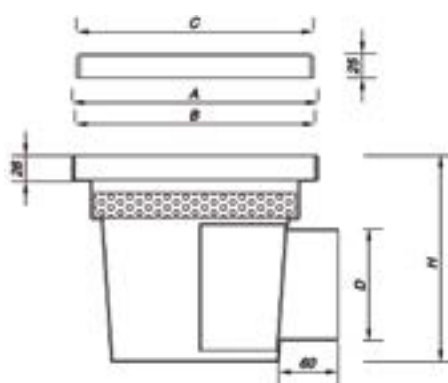
Sumidero sifónico industrial con cestillo y rejilla de barras de acero inoxidable AISI 304.



### SUMIDERO CON SALIDA VERTICAL

CÓDIGO	Tamaño	Salida	Tráfico	Ud. Emb.	Tamaño	A	B	C	D	H	H1
SSI150SV05	150 x 150	Ø 40	Pesado	6	150 x 150	150	144	141	Ø 40	180	120
SSI200SV05	200 x 200	Ø 89	Pesado	6	200 x 200	200	194	191	Ø 89	225	165
SSI250SV05	250 x 250	Ø 104	Pesado	6	250 x 250	250	244	241	Ø 104	275	215
SSI300SV05	300 x 300	Ø 114	Pesado	6	300 x 300	300	294	291	Ø 114	290	230

Bajo pedido, se pueden fabricar sumideros con las especificaciones técnicas que necesite el cliente.



### SUMIDERO CON SALIDA HORIZONTAL

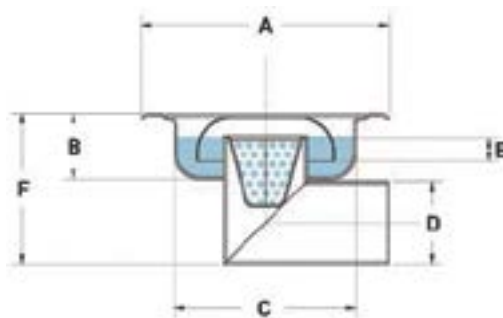
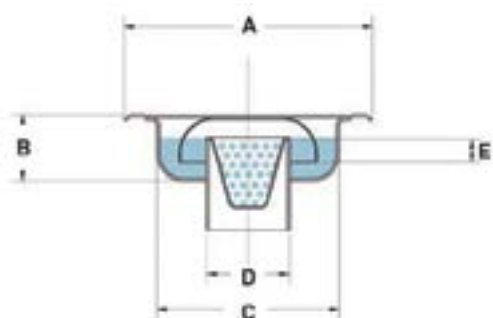
CÓDIGO	Tamaño	Salida	Tráfico	Ud. Emb.	Tamaño	A	B	C	D	H
SSI150SH05	150 x 150	Ø 40	Pesado	6	150 x 150	150	144	141	Ø 40	117
SSI200SH05	200 x 200	Ø 89	Pesado	6	200 x 200	200	194	191	Ø 89	175
SSI250SH05	250 x 250	Ø 104	Pesado	6	250 x 250	250	244	241	Ø 104	210
SSI300SH05	300 x 300	Ø 114	Pesado	6	300 x 300	300	294	291	Ø 114	220

Bajo pedido, se pueden fabricar sumideros con las especificaciones técnicas que necesite el cliente.



# DRENAJE LINEAL Y PUNTUAL EN ACERO INOXIDABLE

SUMIDERO SIFÓNICO CON ROSETA PERFORADA  
FABRICADO EN ACERO INOXIDABLE AISI 304



## SUMIDERO SIFÓNICO CON SALIDA VERTICAL

CÓDIGO	Tamaño	A	B	C	D	E	Ud. Emb.
SSV1040AI	100 x 100	100	40	Ø 62	Ø 40	15	6
SSV1540AI	150 x 150	150	40	Ø 112	Ø 50	15	6
SSV2040AI	200 x 200	200	40	Ø 160	Ø 63	15	6

## SUMIDERO SIFÓNICO CON SALIDA HORIZONTAL

CÓDIGO	Tamaño	A	B	C	D	E	F	Ud. Emb.
SSH1040AI	100 x 100	100	40	Ø 62	Ø 40	15	100	6
SSH1540AI	150 x 150	150	40	Ø 112	Ø 50	15	90	6
SSH2040AI	200 x 200	200	40	Ø 160	Ø 63	15	105	6

## FILTROS PARA SUMIDERO

CÓDIGO	Descripción	Ud. Emb.
FSS10AI	Filtro para sumidero de 100 x 100	6
FSS15AI	Filtro para sumidero de 150 x 150	6
FSS20AI	Filtro para sumidero de 200 x 200	6



# DRENAJE LINEAL Y PUNTUAL EN ACERO INOXIDABLE

## SUMIDERO PLANO

### SUMIDERO PLANO CON MARCO CON ALAS Y SIFÓN DE POLIPROPILENO CON SALIDA HORIZONTAL DN40/50



CÓDIGO	Descripción	Ud. Emb.
SSP100H01	Rejilla Square, marco con alas y sumidero PP de 100 x 100	6
SSP150H01	Rejilla Square, marco con alas y sumidero PP de 150 x 150	6
SSP200H01	Rejilla Square, marco con alas y sumidero PP de 200 x 200	6
SSP250H01	Rejilla Square, marco con alas y sumidero PP de 250 x 250	6

### SUMIDERO PLANO CON SIFÓN DE POLIPROPILENO Y SALIDA HORIZONTAL DN40/50

CÓDIGO	Descripción	Ud. Emb.
SSP100H03	Rejilla Square, marco y sumidero PP de 100 x 100	6
SSP150H03	Rejilla Square, marco y sumidero PP de 150 x 150	6
SSP200H03	Rejilla Square, marco y sumidero PP de 200 x 200	6
SSP250H03	Rejilla Square, marco y sumidero PP de 250 x 250	6



### SUMIDERO PLANO CON MARCO CON ALAS DE ACERO INOXIDABLE CON SALIDA LIBRE

CÓDIGO	Descripción	Ud. Emb.
SSP100V01	Rejilla Square, marco con alas 100 x 100 con salida libre DN76 mm	6
SSP150V01	Rejilla Square, marco con alas 150 x 150 con salida libre DN89 mm	6
SSP200V01	Rejilla Square, marco con alas 200 x 200 con salida libre DN104 mm	6
SSP250V01	Rejilla Square, marco con alas 250 x 250 con salida libre DN114 mm	6



### SUMIDERO PLANO DE ACERO INOXIDABLE CON SALIDA LIBRE

CÓDIGO	Descripción	Ud. Emb.
SSP100V03	Rejilla Square, marco 100 x 100 con salida libre DN76 mm	6
SSP150V03	Rejilla Square, marco 150 x 150 con salida libre DN89 mm	6
SSP200V03	Rejilla Square, marco 200 x 200 con salida libre DN104 mm	6
SSP250V03	Rejilla Square, marco 250 x 250 con salida libre DN114 mm	6



# DRENAJE LINEAL Y PUNTUAL EN ACERO INOXIDABLE

## CANAL MODULAR

El canal modular de acero inoxidable fabricado por SUIMCO, se caracteriza por su versatilidad. Es un canal que se adapta a todas las necesidades de la obra, tanto obra nueva como reformas de instalaciones ya existentes.

El sistema se adapta a las diferentes formas de las líneas de drenaje, con la utilización de canales con o sin pendiente, sumideros, piezas en ángulos, entronques en "T" o en cruz, salidas incorporadas al propio canal junto con los diferentes tipos de rejillas.

Principalmente el canal se fabrica con acero inoxidable AISI304, pero en ocasiones que el ambiente es más agresivo, por ejemplo zonas marítimas, se utiliza acero inoxidable AISI316.

El acero inoxidable se caracteriza por su baja corrosión y su resistencia mecánica, por lo que es un material de alta calidad, duradero e higiénico.

Los sistemas de drenaje de acero inoxidable se emplean en:

- Cocinas industriales
- Hospitales
- Residencias
- Industria agroalimentaria
- Industria farmacéutica
- Industria cosmética
- Piscinas
- Vestuarios

Consulte los precios con nuestro departamento comercial. Le enviaremos el presupuesto que se ajuste a su trabajo.



### ELEMENTOS DEL SISTEMA

- 1** Canal estándar de ancho 125/155 mm, 200/230 mm, ...  
Tramos de canal sin pendiente, de longitud máxima de 3 metros, de altura mínima 50 mm y altura máxima de 120 mm.  
Tramos de canal con pendiente, de longitud máxima de 3 metros, de altura mínima 50 mm y altura máxima de 120 mm, con saltos en cada tramo de 10 mm, 15 o 20 mm.
- 2** Piezas en ángulo sin pendiente.
- 3** Entronques en T y en cruz sin pendiente.
- 4** Salidas incorporadas al canal, salidas libres o salidas sifónicas.
- 5** Sumideros sifónicos con salida vertical o horizontal, adaptables al canal, con una o varias entradas de canal, para tráfico pesado o ligero.

Los diferentes elementos del sistema se unen entre sí sin soldaduras. Únicamente se atornillan las pletinas que lleva incorporado cada elemento a unir, situando una junta de caucho entre los elementos, para garantizar su estanqueidad.

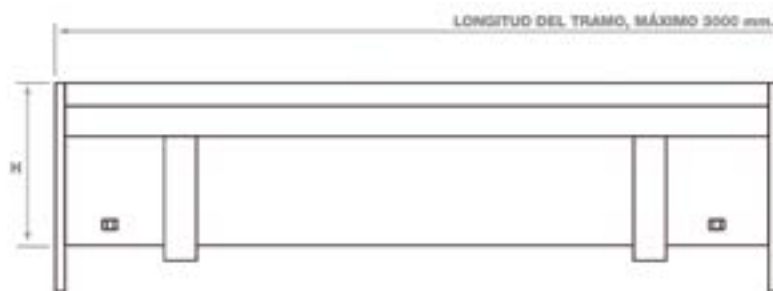
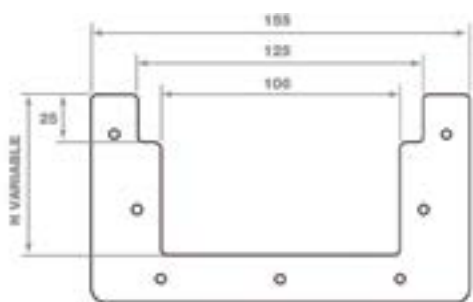
# DRENAJE LINEAL Y PUNTUAL EN ACERO INOXIDABLE

## CANAL MODULAR

El canal modular con o sin pendiente se fabrica en las siguientes dimensiones:



- Canal modular 125/155 rejilla de ancho 125, ancho total 155 mm.
- Canal modular 200/230 rejilla de ancho 200, ancho total 230 mm.
- También se puede fabricar en otras dimensiones, por ejemplo 150/180, etc.
- Se fabrica el canal plano o con pendiente, de 50 mm a 120 mm de altura.

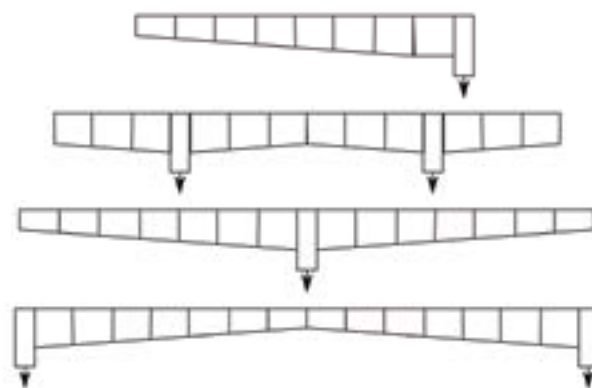


## PENDIENTE

El canal se fabrica en tramos de longitud máxima de 3000 mm, los tramos se pueden fabricar con o sin pendiente de altura mínima 50 mm y altura máxima 120 mm.

La pendiente se realiza de forma que cada tramo de longitud máxima 3000 mm su altura inicial sea 10 o 15 mm inferior a la altura final.

Combinando los diferentes tramos con o sin pendiente, con los sumideros el sistema es muy flexible y permite adaptarse a las diferentes líneas de drenaje, tal como se muestra en la figura de la derecha.



## SUMIDEROS

Los sumideros sifónicos con salida horizontal o vertical que se adaptan al canal modular tienen las siguientes dimensiones:

- 250 x 250 mm, salida DN104 mm
- 300 x 300 mm, salida DN114 mm

Sumideros sifónicos, que se adaptan a los diferentes tipos de tráfico y con cestillo para recogida de sólidos.



Consulte los precios con nuestro departamento comercial. Le enviaremos el presupuesto que se ajuste a su trabajo.

# DRENAJE LINEAL Y PUNTUAL EN ACERO INOXIDABLE

## REJILLAS PARA EL CANAL MODULAR

Rejillas para canal modular de acero inoxidable AISI304 o AISI316, la medida más usual es la de 125 mm, que se adapta al canal 125/165 que es el canal estándar que más se emplea. Se fabrican en otras dimensiones en función de las necesidades de la obra.



### REJILLA DE BARRAS

Rejilla de ancho 125 mm o el ancho del canal.  
Rejillas de 20 mm de alto y 500 mm de longitud y de 25 mm de alto y 500 mm de longitud.  
Se puede fabricar en cualquier otra dimensión.  
Apta para tráfico pesado.

### REJILLA ENTRAMADA

Rejilla entramada de 30 x 30 mm y 25 mm de espesor.  
Ancho adecuado a la canal y longitud un metro.



### REJILLA ENTRAMADA ANTIDESLIZANTE

Rejilla entramada de 30 x 30 mm y 25 mm de espesor.  
Rejilla con superficie dentada o antideslizante.  
Ancho adecuado a la canal y longitud un metro.



Para aplicaciones de uso no industrial, se dispone de los siguientes tipos de rejillas para baños, jardines, etc.



### REJILLA PASARELA 122 X 1000 MM (RJPSAI100E)

Rejilla pasarela de acero inoxidable AISI304 de empotrar para canal 125/165 clase A15.



### REJILLA PASARELA ANTITACÓN 122 X 1000 MM (RJPSAI106E)

Rejilla pasarela antitacón de acero inoxidable AISI304 de empotrar para canal 125/165 clase A15.



### REJILLA PERFORADA 122 X 1000 MM (RJPF100E)

Rejilla perforada de acero inoxidable AISI304 de empotrar para canal 125/165 clase A15.



### REJILLA SQUARE 122 X 1000 MM (RJSQAI100E)

Rejilla Square de acero inoxidable AISI304 de empotrar para canal 125/165 clase A15.

Consulte los precios con nuestro departamento comercial. Le enviaremos el presupuesto que se ajuste a su trabajo.



# DRENAJE LINEAL Y PUNTUAL EN ACERO INOXIDABLE

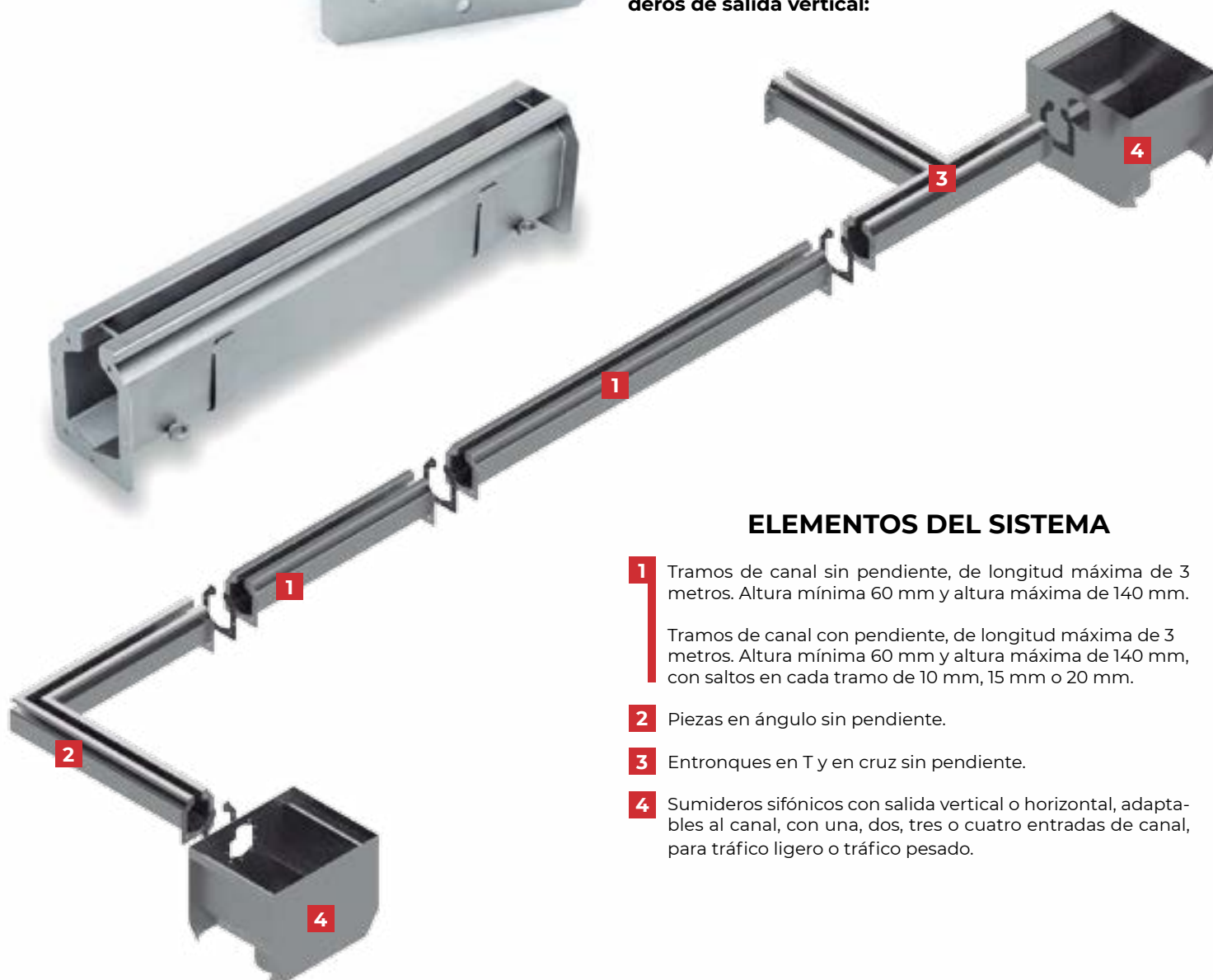
## CANAL RANURADO



El sistema de canal ranurado de acero inoxidable, al igual que el canal modular, se caracteriza por su gran flexibilidad permitiendo así adaptarse a todas las necesidades de la obra, tanto obra nueva como reformas de instalaciones ya existentes.

El sistema se adapta a las diferentes formas de las líneas de drenaje, con la utilización de canales con o sin pendiente junto con los sumideros con salida vertical y salida horizontal, formando un sistema versátil y de fácil instalación.

**Esquema de instalación del canal ranurado con sumideros de salida vertical:**



## ELEMENTOS DEL SISTEMA

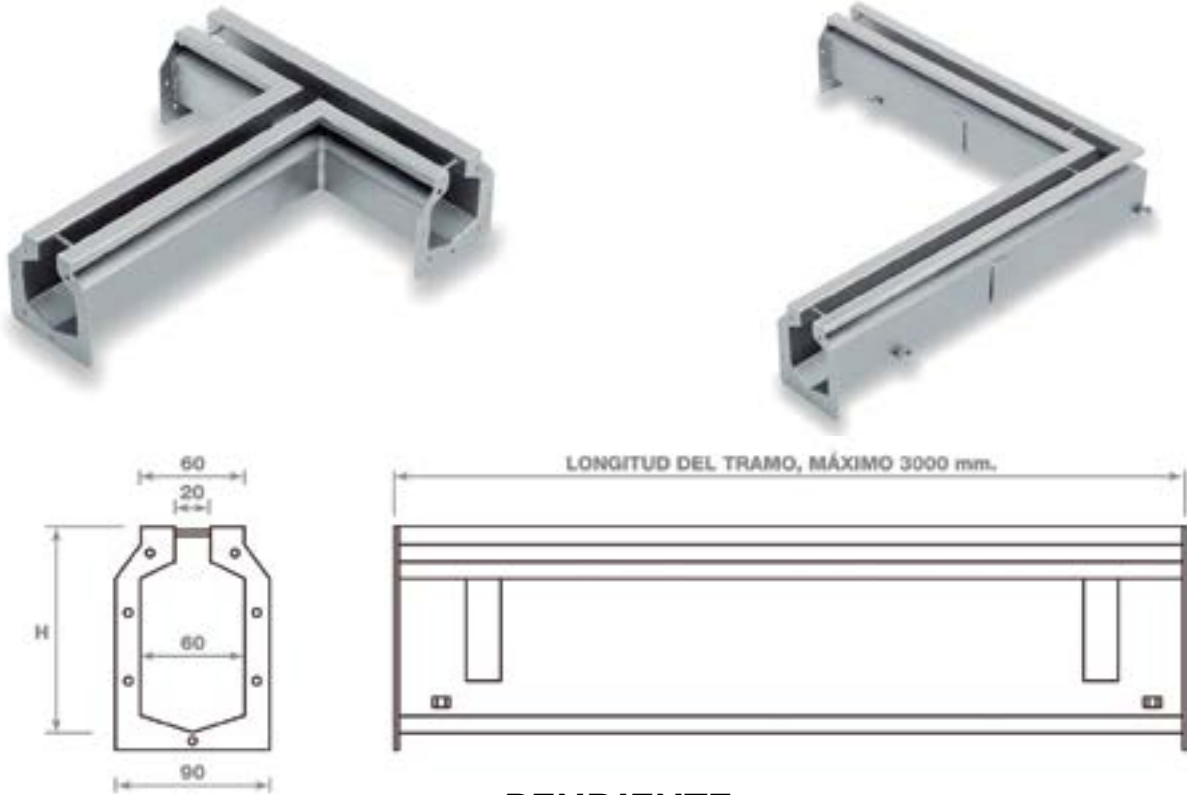
- 1 Tramos de canal sin pendiente, de longitud máxima de 3 metros. Altura mínima 60 mm y altura máxima de 140 mm.
- 2 Piezas en ángulo sin pendiente.
- 3 Entronques en T y en cruz sin pendiente.
- 4 Sumideros sifónicos con salida vertical o horizontal, adaptables al canal, con una, dos, tres o cuatro entradas de canal, para tráfico ligero o tráfico pesado.

El canal se caracteriza por su sencillez de montaje. Los diferentes elementos del sistema se unen entre sí sin soldaduras. Únicamente se atornillan las pletinas que lleva incorporado cada elemento a unir, situando una junta de neopreno entre los elementos, para garantizar su estanqueidad.

Consulte los precios con nuestro departamento comercial. Le enviaremos el presupuesto que se ajuste a su trabajo.

# DRENAJE LINEAL Y PUNTUAL EN ACERO INOXIDABLE

## CANAL RANURADO

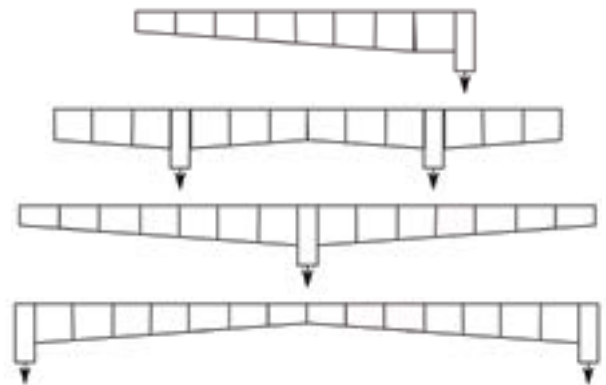


## PENDIENTE

El canal se fabrica en tramos de longitud máxima de 3000 mm, los tramos se pueden fabricar con o sin pendiente de altura mínima 60 mm y altura máxima 140 mm.

La pendiente se realiza de forma que cada tramo de longitud máxima 3000 mm su altura inicial es 10 o 15 mm inferior a la altura final.

Combinando los diferentes tramos con o sin pendiente, con los sumideros el sistema es muy flexible y permite adaptarse a las diferentes líneas de drenaje tal como se muestra en la figura de la derecha.



## SUMIDEROS

Los sumideros sifónicos con salida vertical y con salida horizontal, sifónica o no, que se adaptan al canal ranurado tienen las siguientes dimensiones:

- 200 x 200 mm, salida DN89 mm
- 250 x 250 mm, salida DN104 mm
- 300 x 300 mm, salida DN114 mm

Sumideros sifónicos, que se adaptan a los diferentes tipos de tráfico y con cestillo para recogida de sólidos.



Consulte los precios con nuestro departamento comercial. Le enviaremos el presupuesto que se ajuste a su trabajo.



# DRENAJE LINEAL Y PUNTUAL EN ACERO INOXIDABLE

## PROYECTOS A MEDIDA

SUIMCO fabrica sistemas de drenaje de acero inoxidable, canales, rejillas, tapas, sumideros de dimensiones y formas diferentes, que se adaptan a los trabajos a realizar. Se fabrican con acero inoxidable AISI304 y AISI316.

- Canales para cocina
- Canales y rejillas para duchas y vestuarios
- Canales y rejillas para habitaciones húmedas
- Rejillas con marco
- Rejillas elevadas, SUI SLOT
- Canales con rejilla para suelo vinílico
- Canales sin rejilla, para suelo vinílico
- Canales industriales de diferentes anchos

