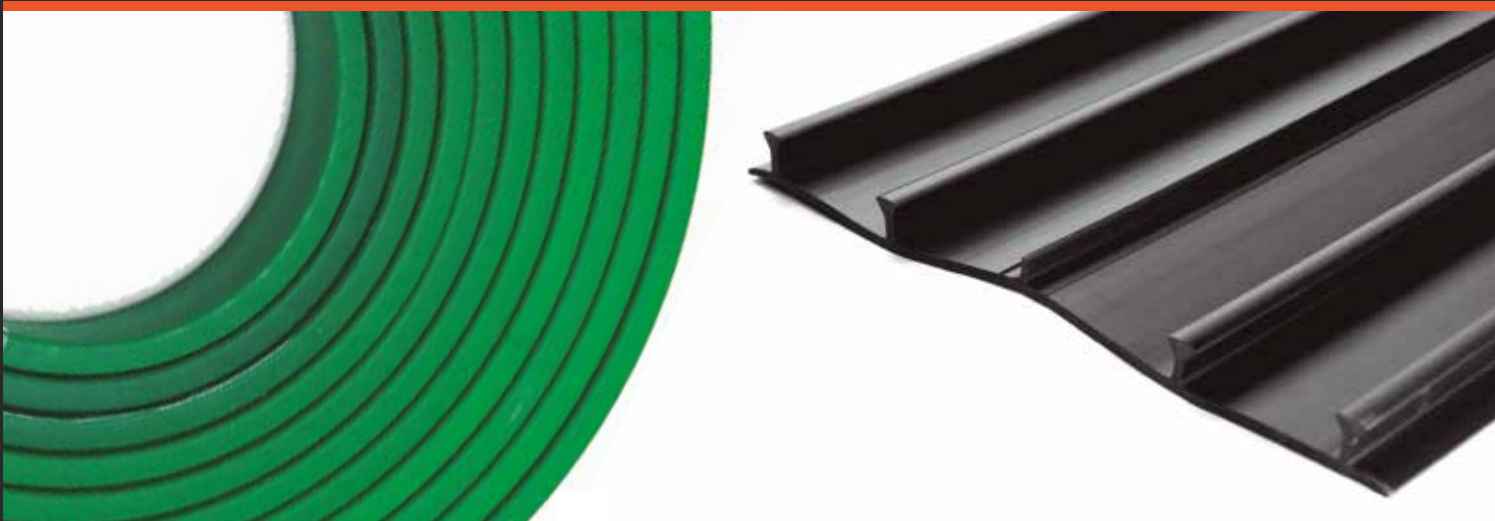


# JUNTAS DE HORMIGONADO



# JUNTAS DE HORMIGONADO



# ÍNDICE



**JUNTA CON BULBO  
INTERNA**

**132**



**PERFIL  
HIDROEXPANSIVO  
PARA AGUA SALADA**

**137**



**JUNTA CON BULBO  
EXTERNA**

**132**



**MASILLA TIPO MS**

**137**



**JUNTA PLANA  
INTERNA**

**135**



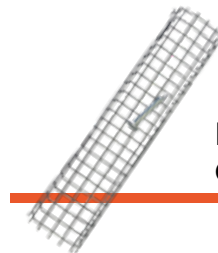
**PERFIL BENTONÍTICO**

**138**



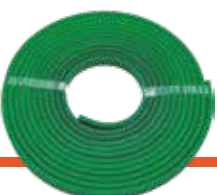
**JUNTA PLANA  
EXTERNA**

**135**



**MALLA METÁLICA Y  
CLAVOS DE FIJACIÓN**

**138**



**PERFIL  
HIDROEXPANSIVO**

**136**

# JUNTAS DE HORMIGONADO

## CINTAS DE PVC PARA ESTANQUEIDAD DE JUNTAS DE DILATACIÓN Y/O TRABAJO

La banda o cintas en PVC de SUIMCO son perfiles preformados flexibles fabricados mediante extrusión de cloruro de polivinilo (PVC), material flexible y termoplástico.

Se fabrican bandas o cintas de PVC con diferentes secciones y dimensiones para su colocación como juntas de estanqueidad en juntas de dilatación y/o trabajo en estructuras de hormigón. Las bandas o cintas de PVC se sitúan entre los encofrados antes del vertido del hormigón. Las cintas quedan embebidas en el hormigón. Su función se inicia una vez el hormigón ha endurecido.



### LAS JUNTAS SE CARACTERIZAN POR:

- Elevada durabilidad.
- Sus elevadas características mecánicas.
- Alta resistencia a la tracción y a la presión del agua.
- Su permanente resistencia al agua y al agua salada.
- Su facilidad de instalación.
- El PVC es un material termoplástico por lo que su unión entre piezas se realiza mediante termofusión de forma sencilla.



Las bandas se aplican para la estanqueidad de juntas de dilatación y/o trabajo en todo tipo de estructuras de hormigón tanto en obra civil como en edificación:

- Cimentaciones, losas, sótanos, estructuras subterráneas.
- Depósitos, plantas depuradoras, canales, presas, diques, piscinas, acueductos y obras hidráulicas en general.
- Túneles, pasos subterráneos, galerías.
- Depuradoras, silos.

# JUNTAS DE HORMIGONADO

## CINTAS DE PVC PARA ESTANQUEIDAD DE JUNTAS DE DILATACIÓN Y/O TRABAJO

### TIPOS DE JUNTAS



**JUNTA CON BULBO DE DILATACIÓN**

Junta interior

150 - 200 - 220 - 250 - 300 - 360 - 440 mm



**JUNTA PLANA DE ESTANQUEIDAD**

Junta interior

150 - 200 - 250 - 300 mm



**JUNTA CON BULBO DE DILATACIÓN**

Junta exterior

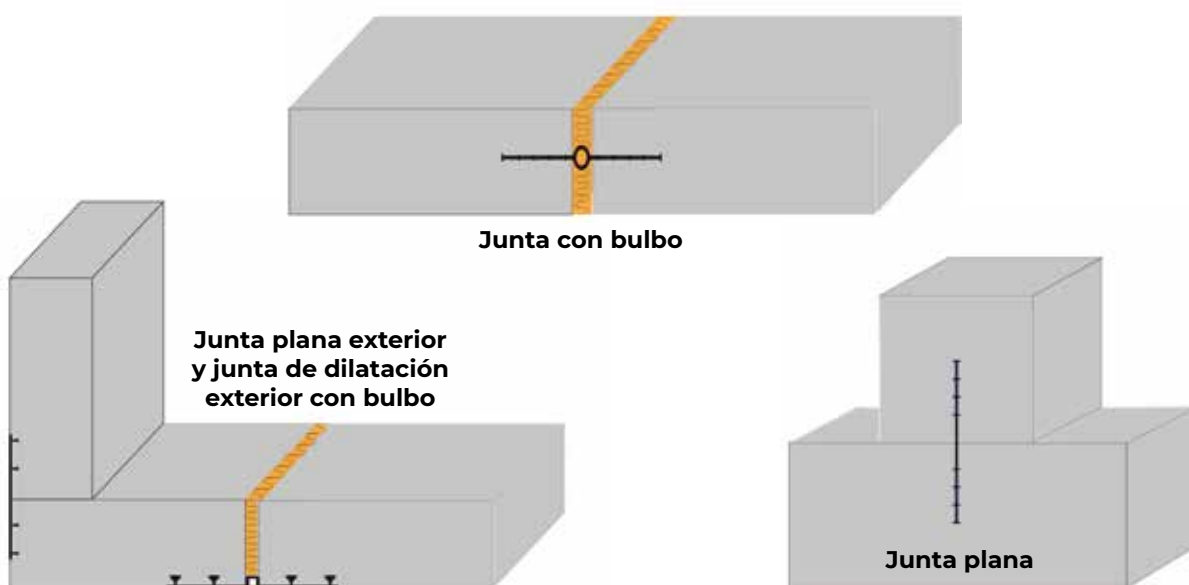
200 - 250 - 320 mm



**JUNTA PLANA DE ESTANQUEIDAD**

Junta exterior

200 - 250 - 320 mm



### COLOCACIÓN DE LA JUNTA INTERIOR

La junta se colocará preferentemente simétrica al eje de la junta, de forma que quede centrada en el muro de hormigón o bien a una distancia de la superficie mayor a la mitad del ancho de la junta.

Para su correcto montaje es necesaria la utilización de alambre de manera que la junta quede bien fijada, de forma que cuando se vierta el hormigón no se mueva o desplace.

### COLOCACIÓN DE LA JUNTA EXTERIOR

Este tipo de junta se fija directamente en el encofrado.

En juntas de dilatación, la junta debe ser igual al ancho del bulbo, y el espacio libre se debe llenar con algún material elástico o bien con poliestireno expandido.

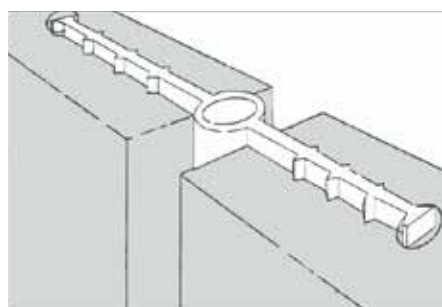
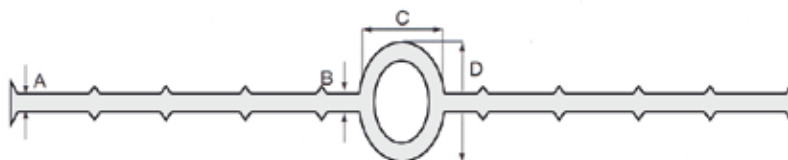
El ancho de la cinta debe ser del ancho del muro de hormigón, de la colada de hormigón.

# JUNTAS DE HORMIGONADO

## CINTAS DE PVC PARA ESTANQUEIDAD DE JUNTAS INTERNAS Y EXTERNAS DE HORMIGONADO

### JUNTA CON BULBO INTERNA

Cinta o banda para junta interna, estanqueidad y dilatación.



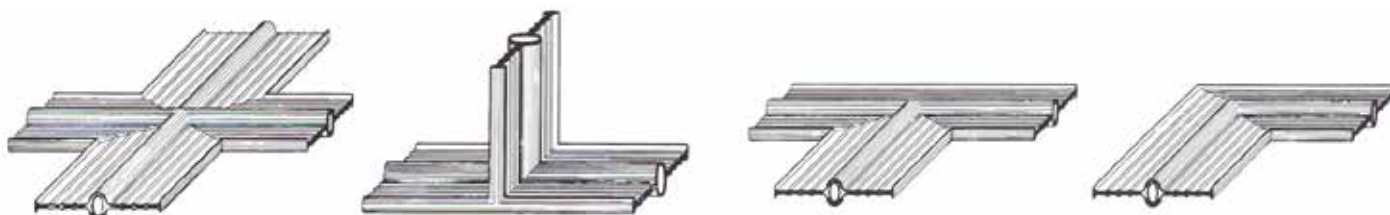
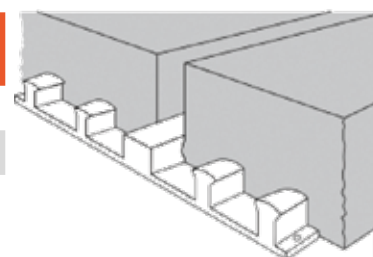
CÓDIGO	L (mm)	A (mm)	B (mm)	C (mm)	D (mm)	Bobina (m)	Ud. Embalaje
SUIBUL150	150	2,3	3,5	23	27	25	300
SUIBUL200	200	2,5	3,7	25	30	25	250
SUIBUL220	220	2,5	3,7	25	30	25	250
SUIBUL250	250	2,5	4,0	25	30	25	250
SUIBUL300	300	2,6	4,0	30	38	20	180
SUIBUL360	360	4,0	6,4	37	45	15	120
SUIBUL440	440	4,0	8,0	48	48	15	90

### JUNTA CON BULBO EXTERNA

Cinta o banda para junta externa, estanqueidad y dilatación.



CÓDIGO	L (mm)	A (mm)	B (mm)	C (mm)	D (mm)	Bobina (m)	Ud. Embalaje
SUIBUE200	200	3,2	19	20	17	25	200
SUIBUE250	250	3,2	19	22	17	25	200
SUIBUE320	320	4,0	30	30	23	15	150



Consultar disponibilidad y precio de las piezas especiales, tales como: pieza en cruz plana, pieza en "T" plana, pieza en "T" vertical, pieza en "L" plana y pieza de esquina vertical, para la junta con bulbo y la junta plana.

# JUNTAS DE HORMIGONADO

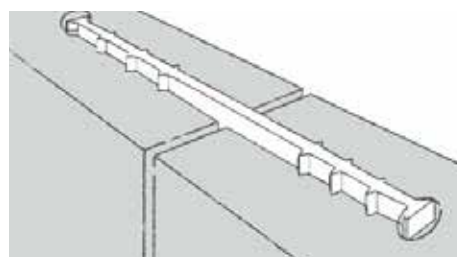
## CINTAS DE PVC PARA ESTANQUEIDAD DE JUNTAS INTERNAS Y EXTERNAS DE HORMIGONADO

### JUNTA PLANA INTERNA

Cinta o banda para junta interna y estanqueidad.



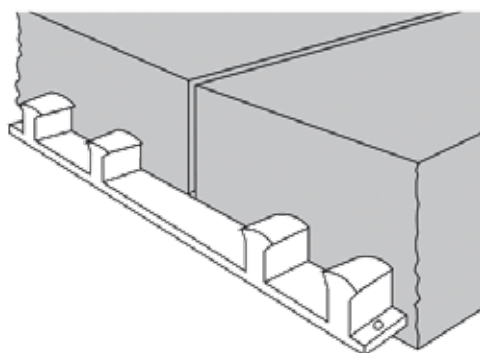
CÓDIGO	L (mm)	A (mm)	Bobina (m)	Ud. Embalaje
SUIPLA150	150	2,3	50	300
SUIPLA200	200	3,3	50	250
SUIPLA250	250	2,5	30	180
SUIPLA300	300	3,5	30	150



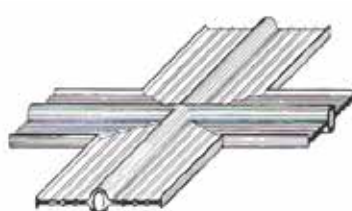
### JUNTA PLANA EXTERNA

Cinta o banda para junta externa y estanqueidad.

CÓDIGO	L (mm)	A (mm)	D (mm)	Bobina (m)	Ud. Embalaje
SUIPLE200	200	3,2	17	25	200
SUIPLE250	250	3,2	17	25	200
SUIPLE320	320	4	24	15	150



Consultar disponibilidad y precio de las piezas especiales, tales como: pieza en cruz plana, pieza en "T" plana, pieza en "T" vertical, pieza en "L" plana y pieza de esquina vertical, para las juntas exteriores.



# PERFIL HIDROEXPANSIVO

## PERFIL DE CAUCHO HIDROEXPANSIVO PARA JUNTAS DE TRABAJO

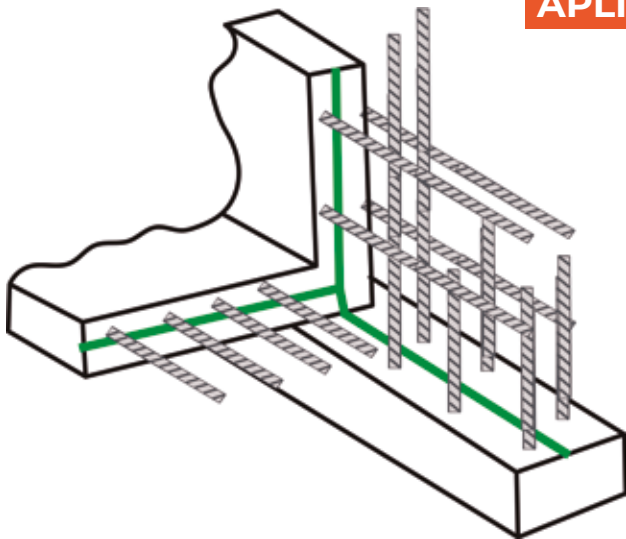


Perfil hidroexpansivo color verde, a base polietileno, caucho butílico y resinas elastoméricas, **sin bentonita**, para juntas de trabajo o estanqueidad. Gracias a su composición química el perfil cuando esta en contacto permanente con el agua, se expande de forma gradual, creando una barrera contra la presión del agua tanto positiva como negativa.

El perfil de caucho hidroexpansivo se diferencia de otros materiales también hidroexpansivos en que mantiene sus características después de repetidos ciclos de expansión y contracción.

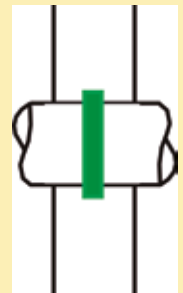
No colocar el perfil si la estructura en el momento de su instalación está sumergida en agua.

### APLICACIONES



#### PASO DE TUBOS

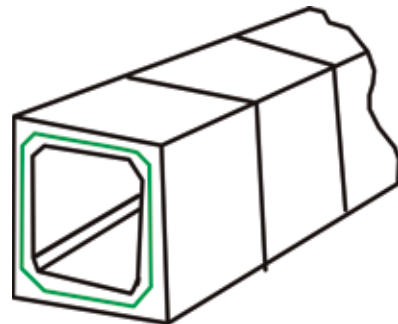
Junta que se genera como consecuencia del paso de tuberías a través de muros en obras hidráulicas en general. Es una junta de contacto entre materiales de diferente naturaleza.



#### JUNTAS DE CONSTRUCCIÓN

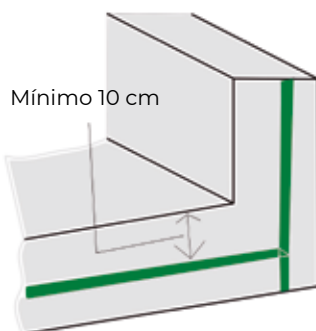
Se pueden usar los perfiles hidroexpansivos para casi cualquier tipo de junta de construcción o trabajo, entre losas y muros de hormigón.

También es útil en zonas de difícil acceso y en trabajos donde utilizar las juntas de PVC tiene su dificultad por la elevada densidad de la armadura.



#### HORMIGÓN PREFABRICADO

Los diferentes elementos prefabricados de hormigón pueden sellarse con el perfil hidroexpansivo.



#### JUNTAS DE SEPARACIÓN

Junta entre diferentes materiales de construcción como, por ejemplo, acero y hormigón o piedra y hormigón.



# PERFIL HIDROEXPANSIVO

## PERFIL DE CAUCHO HIDROEXPANSIVO PARA JUNTAS DE TRABAJO

CÓDIGO	Descripción	Bobina (m)	Ud. Embalaje
PHE0620	Perfil hidroexpansivo de color verde sección 6 x 20 mm	8	48
PHE1020	Perfil hidroexpansivo de color verde sección 10 x 20 mm	8	48
PHE01127 (*)	Perfil hidroexpansivo de color verde sección 11 x 27 mm	8	48
PHE2020 (*)	Perfil hidroexpansivo de color verde sección 20 x 20 mm	5	30
PHEDN23 (*)	Perfil hidroexpansivo de color verde sección circular 23 diametro	5	30

(\*) Bajo pedido



## PERFIL HIDROEXPANSIVO PARA AGUA SALADA, COLOR AZUL



CÓDIGO	Descripción	Bobina (m)	Ud. Embalaje
PHS1020 (*)	Perfil hidroexpansivo de color azul sección 10 x 20 mm	8	48

(\*) Bajo pedido

## MASILLA TIPO MS

Para fijar el perfil hidroexpansivo a base de caucho, resinas elastoméricas y polietileno, se puede usar un clavo cada 15 - 20 cm, o bien utilizar masilla para adherir el perfil al soporte. Disponibles dos tipos de masilla: de poliuretano o de poliuretano hidroexpansivo.

CÓDIGO	Descripción	Ud. Embalaje
MSL0290G	Masilla MS polímero color gris Cartucho de 290 ml	12



# PERFIL HIDROEXPANSIVO

## PERFIL HIDROEXPANSIVO DE BENTONITA PARA JUNTAS DE TRABAJO

Perfil hidroexpansivo de bentonita sódica natural y polímeros. El producto se expande cuando entra en contacto con el agua, y se adapta al volumen confinado, convirtiéndose en un producto que permite el sellado perfecto de las juntas de trabajo.

Se utiliza para la realización de juntas de trabajo impermeables entre la losa y los muros en las cimentaciones de hormigón y también para el sellado entre materiales diferentes, PVC-hormigón, metal-hormigón, etc.

No colocar el perfil si la estructura en el momento de su instalación está sumergida en agua.

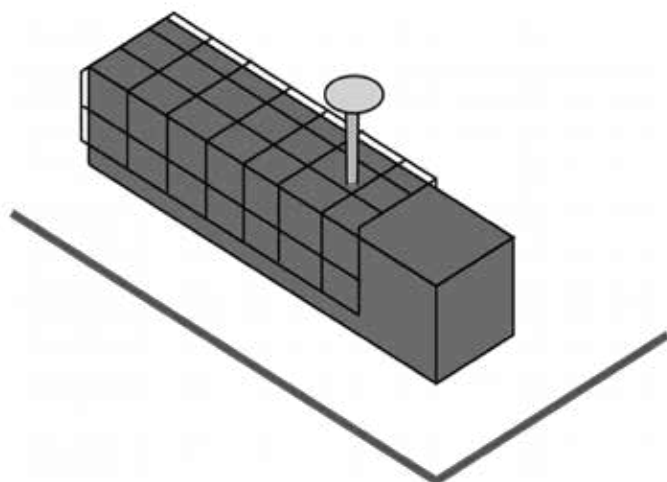
Es conveniente fijar el perfil bentonítico con una malla metálica de fijación, para favorecer el posicionamiento correcto del perfil y evitar su movimiento cuando se vierte el hormigón. Una vez cubierta la junta con la malla metálica preformada, se fija el conjunto al soporte mediante clavos de acero.

## PERFIL BENTONÍTICO

CÓDIGO	Medidas	Ud. Embalaje
PHB1020	Perfil hidroexpansivo de bentonita. Sección 10 x 20 mm. Bobina de 10 m.	50 m
PHB2025	Perfil hidroexpansivo de bentonita. Sección 20 x 25 mm. Bobina de 5 m.	30 m



## MALLA METÁLICA Y CLAVOS DE FIJACIÓN



CÓDIGO	Medidas	Ud. Emb.
PHBRED	Malla metálica de fijación del perfil de bentonita. Sección 20 x 25 mm. Perfil de 1 metro de longitud.	30 m