

Juntas de hormigonado

ÍNDICE

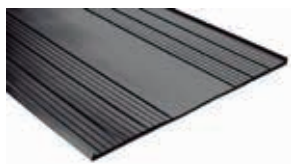
JUNTAS DE HORMIGONADO



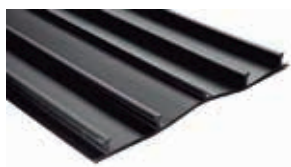
156 | Junta con bulbo interna



156 | Junta con bulbo externa



157 | Junta plana interna



157 | Junta plana externa



158 | Perfil hidroexpansivo



158 | Perfil hidroexpansivo para agua salada



160 | Perfil bentonítico



161 | Malla metálica de fijación para perfil bentonítico

CINTAS DE PVC PARA ESTANQUEIDAD DE JUNTAS DE DILATACIÓN Y/O TRABAJO

La banda o cintas en PVC de SUIMCO son perfiles preformados flexibles fabricados mediante extrusión de cloruro de polivinilo (PVC), material flexible y termoplástico.

Se fabrican bandas o cintas de PVC con diferentes secciones y dimensiones para su colocación como juntas de estanqueidad en juntas de dilatación y/o trabajo en estructuras de hormigón. Las bandas o cintas de PVC se sitúan entre los encofrados antes del vertido del hormigón. Las cintas quedan embebidas en el hormigón. Su función se inicia una vez el hormigón ha endurecido.



CARACTERÍSTICAS

- Elevada durabilidad.
- Sus elevadas características mecánicas.
- Alta resistencia a la tracción y a la presión del agua.
- Su permanente resistencia al agua y al agua salada.
- Su facilidad de instalación.
- El PVC es un material termoplástico por lo que su unión entre piezas se realiza mediante termofusión de forma sencilla.

APLICACIONES

Las bandas se aplican para la estanqueidad de juntas de dilatación y/o trabajo en todo tipo de estructuras de hormigón tanto en obra civil como en edificación:

- Cimentaciones, losas, sótanos, estructuras subterráneas.
- Depósitos, plantas depuradoras, canales, presas, diques, piscinas, acueductos y obras hidráulicas en general.
- Túneles, pasos subterráneos, galerías.
- Depuradoras, silos.

CINTAS DE PVC PARA ESTANQUEIDAD DE JUNTAS DE DILATACIÓN Y/O TRABAJO

TIPOS DE JUNTAS



JUNTA CON BULBO DE DILATACIÓN
Junta interior

150 - 200 - 220 - 250 - 300 - 360 mm



JUNTA PLANA DE ESTANQUEIDAD
Junta interior

150 - 200 - 250 - 300 mm



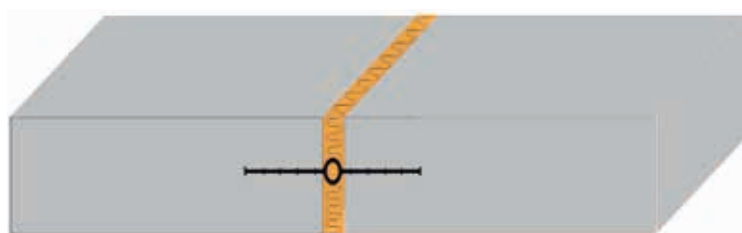
JUNTA CON BULBO DE DILATACIÓN
Junta exterior

200 - 250 - 320 mm

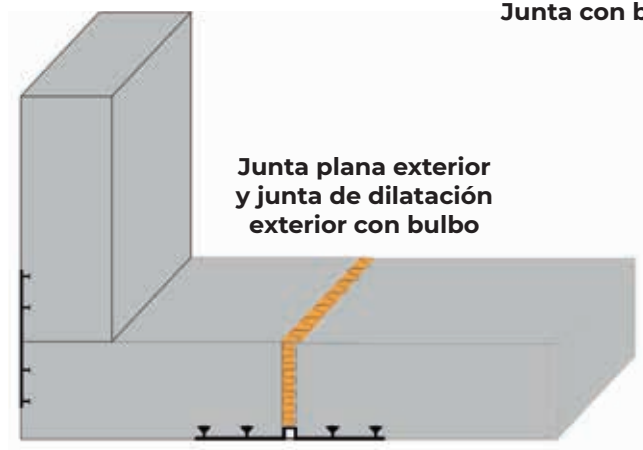


JUNTA PLANA DE ESTANQUEIDAD
Junta exterior

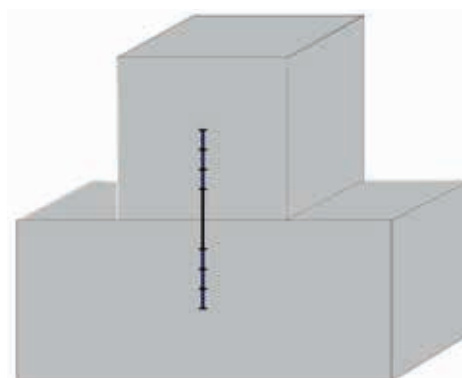
200 - 250 - 320 mm



Junta con bulbo interior



**Junta plana exterior
y junta de dilatación
exterior con bulbo**



Junta plana interior

COLOCACIÓN DE LA JUNTA INTERIOR

La junta se colocará preferentemente simétrica al eje de la junta, de forma que quede centrada en el muro de hormigón o bien a una distancia de la superficie mayor a la mitad del ancho de la junta.

Para su correcto montaje es necesaria la utilización de alambre de manera que la junta quede bien fijada, de forma que cuando de vierta el hormigón no se mueva o desplace.

COLOCACIÓN DE LA JUNTA EXTERIOR

Este tipo de junta se fija directamente en el encofrado.

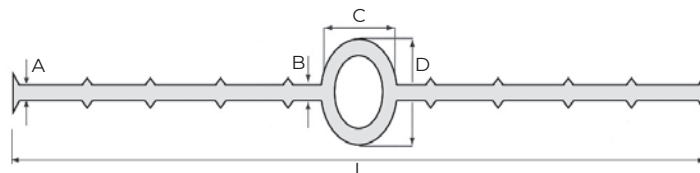
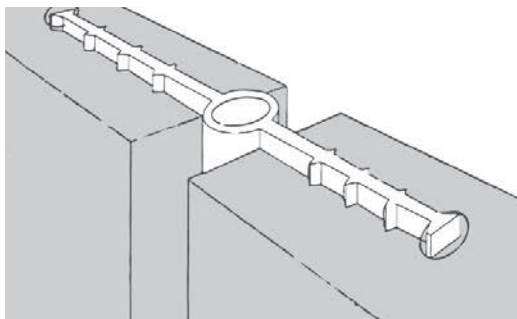
En juntas de dilatación, la junta debe ser igual al ancho del bulbo, y el espacio libre se debe llenar con algún material elástico o bien con poliestireno expandido.

El ancho de la cinta debe ser del ancho del muro de hormigón, de la colada de hormigón.

CINTAS DE PVC PARA ESTANQUEIDAD DE JUNTAS INTERNAS Y EXTERNAS DE HORMIGONADO

JUNTA CON BULBO INTERNA

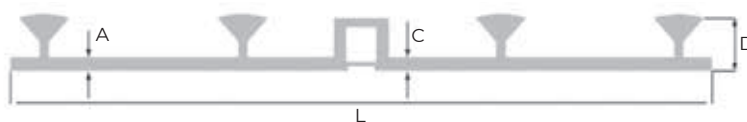
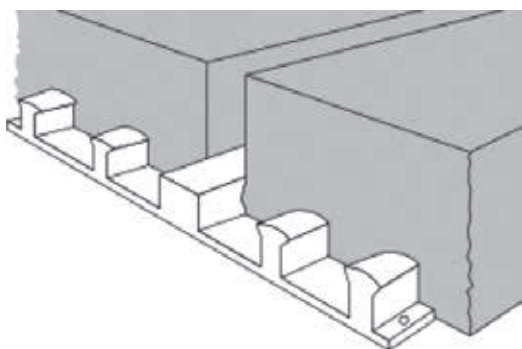
Cinta o banda para junta interna, estanqueidad y dilatación.



Código	L (mm)	A (mm)	B (mm)	C (mm)	D (mm)	Bobina (m)	Ud. Emb.
SUIBUL150	150	2,3	3,5	23	27	25	300
SUIBUL200	200	2,5	3,7	25	30	25	250
SUIBUL220	220	2,5	3,7	25	30	25	250
SUIBUL250	250	2,5	4,0	25	30	25	250
SUIBUL300	300	2,6	4,0	30	38	20	180
SUIBUL360	360	4,0	6,4	37	45	15	120

JUNTA CON BULBO EXTERNA

Cinta o banda para junta externa, estanqueidad y dilatación.

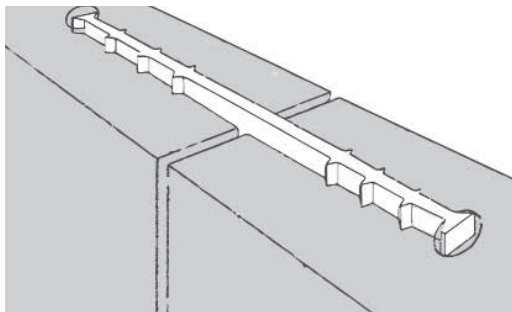


Código	L (mm)	A (mm)	B (mm)	C (mm)	D (mm)	Bobina (m)	Ud. Emb.
SUIBUE200	200	3,2	19	20	17	25	200
SUIBUE250	250	3,2	19	22	17	25	200
SUIBUE320	320	4,0	30	30	23	15	150

CINTAS DE PVC PARA ESTANQUEIDAD DE JUNTAS INTERNAS Y EXTERNAS DE HORMIGONADO

JUNTA PLANA INTERNA

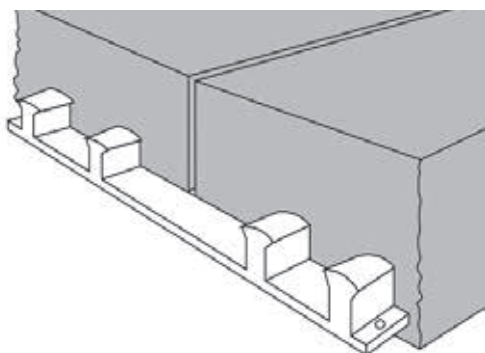
Cinta o banda para junta interna y estanqueidad.



Código	L (mm)	A (mm)	Bobina (m)	Ud. Emb.
SUIPLA150	150	2,3	50	300
SUIPLA200	200	3,3	50	250
SUIPLA250	250	2,5	30	180
SUIPLA300	300	3,5	30	150

JUNTA PLANA EXTERNA

Cinta o banda para junta externa y estanqueidad.



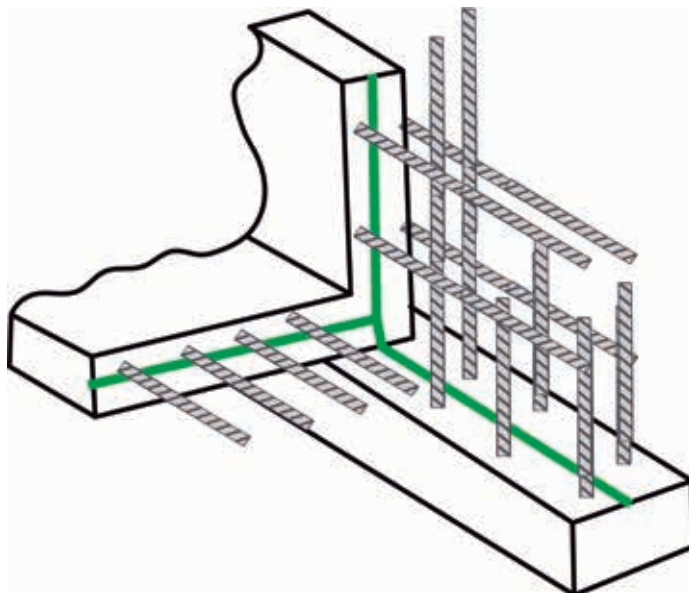
Código	L (mm)	A (mm)	D (mm)	Bobina (m)	Ud. Emb.
SUIPLE200	200	3,2	17	25	200
SUIPLE250	250	3,2	17	25	200
SUIPLE320	320	4	24	15	150

PERFIL DE CAUCHO HIDROEXPANSIVO PARA JUNTAS DE TRABAJO

Perfil hidroe expansivo color verde, a base polietileno, caucho butílico y resinas elastoméricas, **sin bentonita**, para juntas de trabajo o estanqueidad. Gracias a su composición química el perfil cuando esta en contacto permanente con el agua, se expande de forma gradual, creando una barrera contra la presión del agua tanto positiva como negativa.

El perfil de caucho hidroe expansivo se diferencia de otros materiales también hidroe expansivos en que mantiene sus características después de repetidos ciclos de expansión y contracción.

No colocar el perfil si la estructura en el momento de su instalación esta sumergida en agua.



Código	Descripción	Bobina (m)	Ud. Emb.
PHE0620	Perfil hidroe expansivo de color verde sección 6x20 mm	8	48
PHE1020	Perfil hidroe expansivo de color verde sección 10x20 mm	8	48
PHE01127	Perfil hidroe expansivo de color verde sección 11x27 mm	8	48
PHE2020 *	Perfil hidroe expansivo de color verde sección 20x20 mm	5	30
PHEDN23 *	Perfil hidroe expansivo de color verde sección circular Ø 23 mm	5	30

* Bajo pedido



PERFIL HIDROEXPANSIVO PARA AGUA SALADA, COLOR AZUL



Código	Descripción	Bobina (m)	Ud. Emb.
PHS1020	Perfil hidroe expansivo de color azul sección 10x20 mm	8	48

PERFIL DE CAUCHO HIDROEXPANSIVO PARA JUNTAS DE TRABAJO

APLICACIONES

PASO DE TUBOS

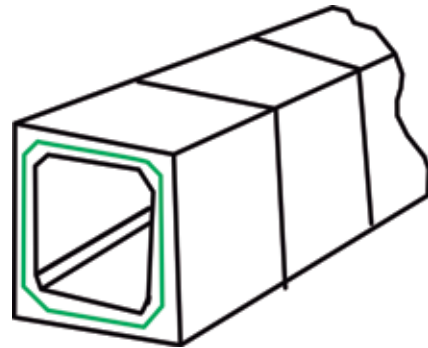
Juntas que se generan como consecuencia del paso de tuberías a través de muros en obras hidráulicas en general. Es una junta de contacto entre materiales de diferente naturaleza.



JUNTAS DE CONSTRUCCIÓN

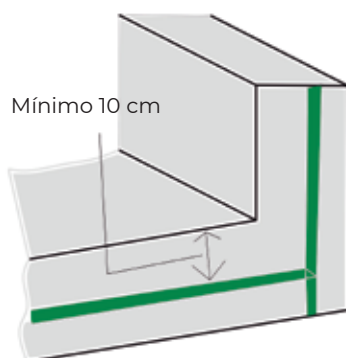
Se pueden usar los perfiles hidroe expansivos para casi cualquier tipo de junta de construcción o trabajo, entre losas y muros de hormigón.

También es útil en zonas de difícil acceso y en trabajos donde utilizar las juntas de PVC tiene su dificultad por la elevada densidad de la armadura.



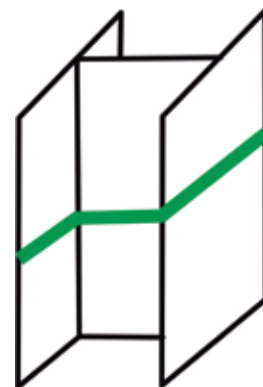
HORMIGÓN PREFABRICADO

Los diferentes elementos prefabricados de hormigón pueden sellarse con el perfil hidroe expansivo.



JUNTAS DE SEPARACIÓN

Juntas entre diferentes materiales de construcción como, por ejemplo, acero y hormigón o piedra y hormigón.



PERFIL HIDROEXPANSIVO DE BENTONITA PARA JUNTAS DE TRABAJO

PERFIL HIDROEXPANSIVO DE BENTONITA

Perfil hidroexpansivo de bentonita sódica natural y polímeros. El producto se expande cuando entra en contacto con el agua, y se adapta al volumen confinado, convirtiéndose en un producto que permite el sellado perfecto de las juntas de trabajo.

Se utiliza para la realización de juntas de trabajo impermeables entre la losa y los muros en las cimentaciones de hormigón y también para el sellado entre materiales diferentes, PVC-hormigón, metal-hormigón, etc.

No colocar el perfil si la estructura en el momento de su instalación está sumergida en agua.

Es conveniente fijar el perfil bentonítico con una malla metálica de fijación, para favorecer el posicionamiento correcto del perfil y evitar su movimiento cuando se vierta el hormigón. Una vez cubierta la junta con la malla metálica preformada, se fija el conjunto al soporte mediante clavos de acero.

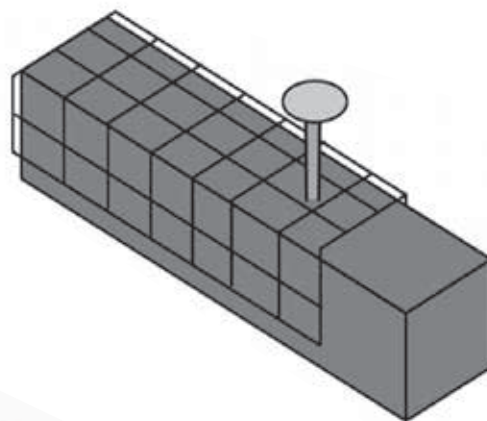


Código	Medidas	Ud. Emb.
PHB1020	Perfil hidroexpansivo de bentonita. Sección 10x20 mm. Bobina de 10 m.	70 m
PHB2025	Perfil hidroexpansivo de bentonita. Sección 20x25 mm. Bobina de 5 m.	30 m



PERFIL HIDROEXPANSIVO DE BENTONITA PARA JUNTAS DE TRABAJO

MALLA METÁLICA DE FIJACIÓN



Código

Medidas

**Ud.
Emb.**

PHBRED

Malla metálica de fijación del perfil de bentonita. Perfil de 1 metro de longitud.

30 m

