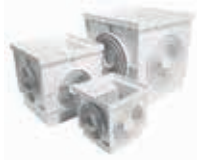


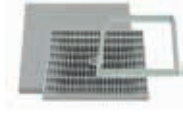
Drenaje puntual de plástico

ÍNDICE

DRENAJE PUNTUAL DE PLÁSTICO



136 | Arqueta de polipropileno y complementos



137 | Tapas, rejillas y marcos de polipropileno



138 | Tapas de fundición para arqueta



138 | Tapas con sumidero y marco



138 | Tapa rellenable y marco



139 | Tapas herméticas



140 | Arqueta para cables eléctricos



140 | Arqueta pluvial



141 | Sumideros sifónicos de polipropileno y PVC



143 | Cazoletas



144 | Puerta contador de ABS y caja de inspección

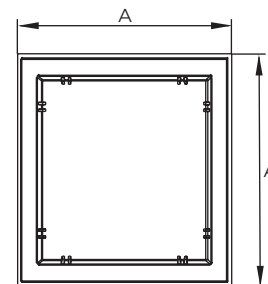
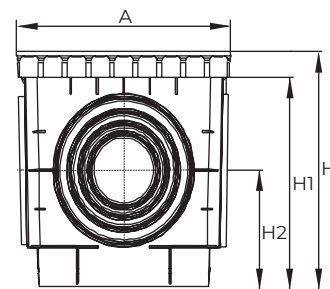


145 | Sifón en línea de PVC



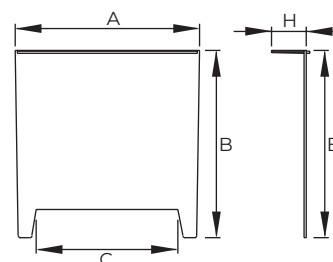
145 | Válvulas antirretorno

ARQUETA DE POLIPROPILENO



Código	Tamaño	A	H	H1	H2	Ø Entradas / Salidas	Ud. Emb.
ARQ20S	200x200	196	200	180	100	50 - 63 - 80 - 100 - 125	12
ARQ30S	300x300	292	295	273	147	63 - 80 - 100 - 110 - 125 - 140	12
ARQ40S	400x400	394	394	368	196	80 - 100 - 110 - 125 - 140 - 160 - 200	12
ARQ55S	550x550	545	520	484	266	160 - 200 - 250 - 315	12

PLACA SIFÓNICA PARA ARQUETA DE POLIPROPILENO



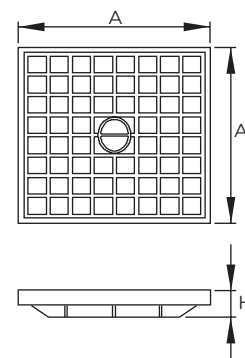
Código	Tamaño	A	B	C	H	Ud. Emb.
PS20S	200x200	156	155	110	26	12
PS30S	300x300	248	252	191	47	12
PS40S	400x400	345	350	-	52,5	12
PS55S	550x550	485	416	34	80	12

TAPAS, REJILLAS Y MARCOS DE POLIPROPILENO

TAPA

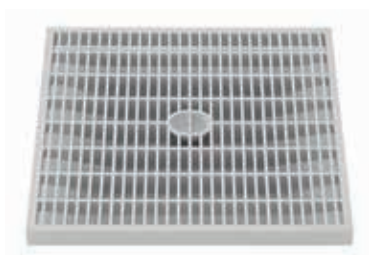


Código	Tamaño	A	H	Ud. Emb.
TAPA20S	200x200	185	25	12
TAPA30S	300x300	280	28	12
TAPA40S	400x400	380	33	12
TAPA55S *	550x550	530	56	12

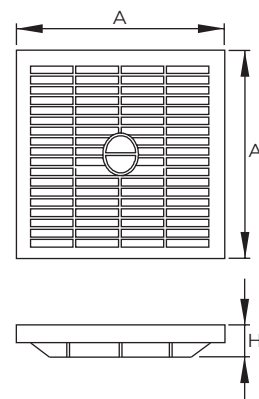


*La tapa de 550x550 mm dispone de un perno central para facilitar su apertura. Se suministra con tornillo y tuerca.

REJILLA



Código	Tamaño	A	H	Ud. Emb.
REJA20S	200x200	185	25	12
REJA30S	300x300	280	28	12
REJA40S	400x400	380	33	12
REJA55S *	550x550	530	56	12

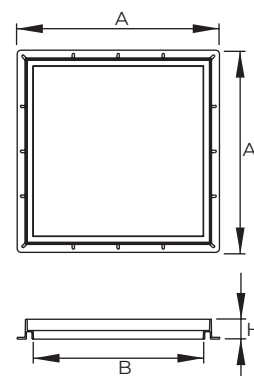


*La rejilla de 550x550 mm dispone de un perno central para facilitar su apertura. Se suministra con tornillo y tuerca.

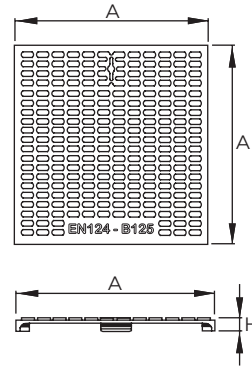
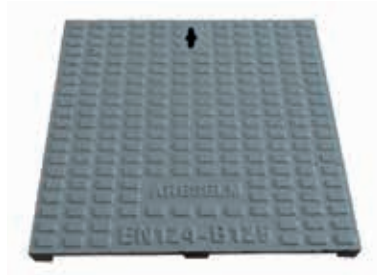
MARCO PARA TAPA Y REJILLA



Código	Tamaño	A	B	H	Ud. Emb.
MARCO20S	200x200	212	165	39	12
MARCO30S	300x300	325	252	40	12
MARCO40S	400x400	427	386	42	12
MARCO55S	550x550	584	543	52	12

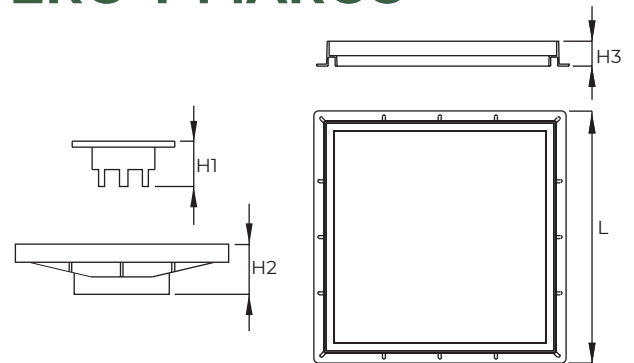
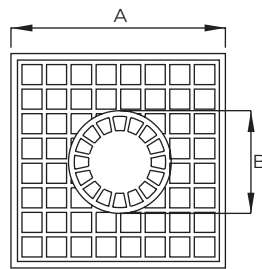


TAPA DE FUNDICIÓN PARA ARQUETA DE POLIPROPILENO



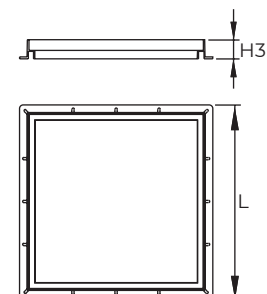
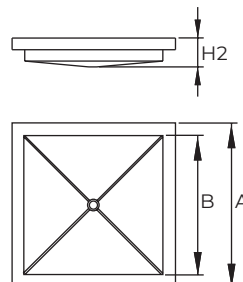
Código	Tamaño	A	H	Clase de carga	Ud. Emb.
TF20KB	200x200	185	19	B125	12
TF30KB	300x300	280	20	B125	12
TF40KB	400x400	380	27	B125	12
TF55KB	550x550	530	36	B125	12

TAPA CON SUMIDERO Y MARCO



Código	Tamaño	A	B	L	H1	H2	H3	Ud. Emb.
TAPA30SS	300x300	280	135	315	55	60	40	12
TAPA40SS	400x400	380	175	435	76	85	45	12

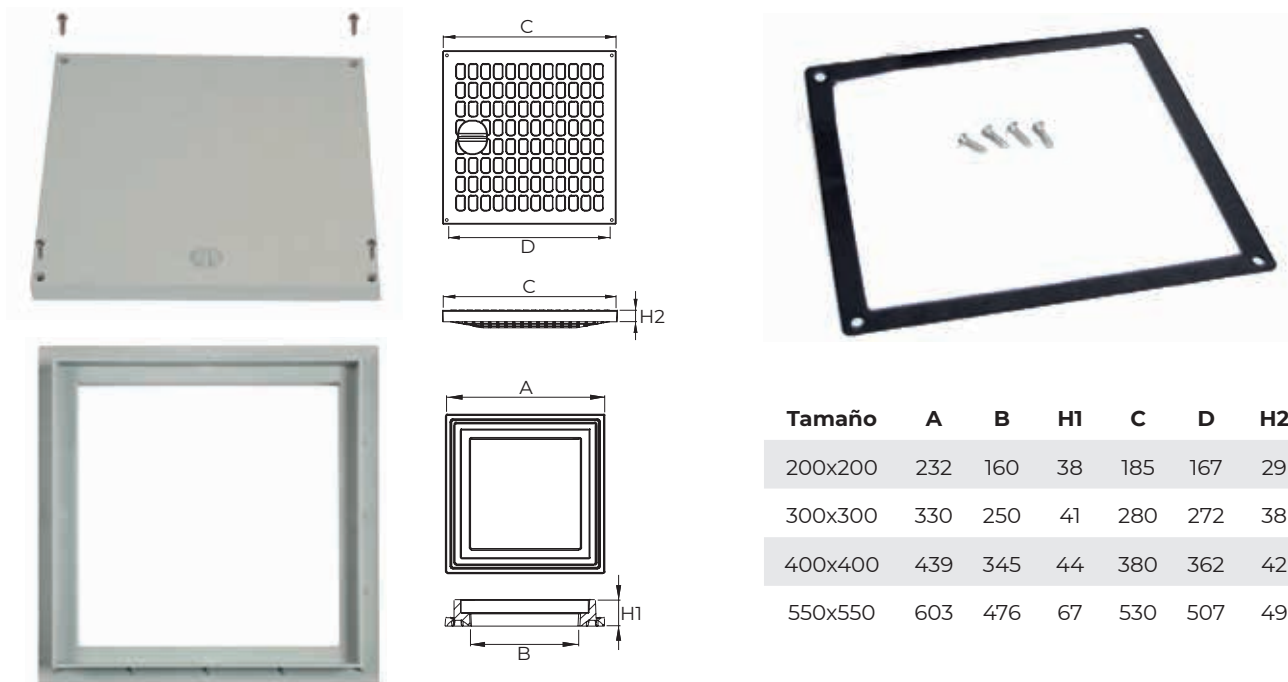
TAPA RELLENABLE Y MARCO



Código	Tamaño	A	B	L	H2	H3	Ud. Emb.
T130S	300x300	285	24	315	55	40	12
T140S	400x400	385	36	435	55	45	12

MARCO Y TAPA HERMÉTICA CON TORNILLOS Y JUNTA DE CAUCHO

Marco y tapa hermética, ambos fabricados en polipropileno, con junta de goma y 4 tornillos.



Tamaño	A	B	H1	C	D	H2
200x200	232	160	38	185	167	29
300x300	330	250	41	280	272	38
400x400	439	345	44	380	362	42
550x550	603	476	67	530	507	49

Código	Tamaño	Descripción	Ud. Emb.
TAPA20SH	200x200	Tapa hermética + junta + tornillos + marco 200	12
TAPA30SH	300x300	Tapa hermética + junta + tornillos + marco 300	12
TAPA40SH	400x400	Tapa hermética + junta + tornillos + marco 400	12
TAPA55SH	550x550	Tapa hermética + junta + tornillos + marco 550	12

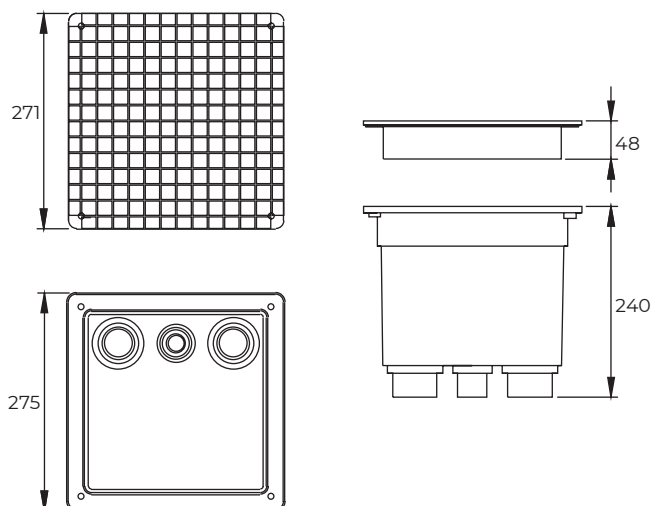
ARQUETA Y TAPA HERMÉTICA CON TORNILLOS Y JUNTA DE CAUCHO

Arqueta y tapa hermética, ambos fabricados en polipropileno, con junta de goma y 4 tornillos.



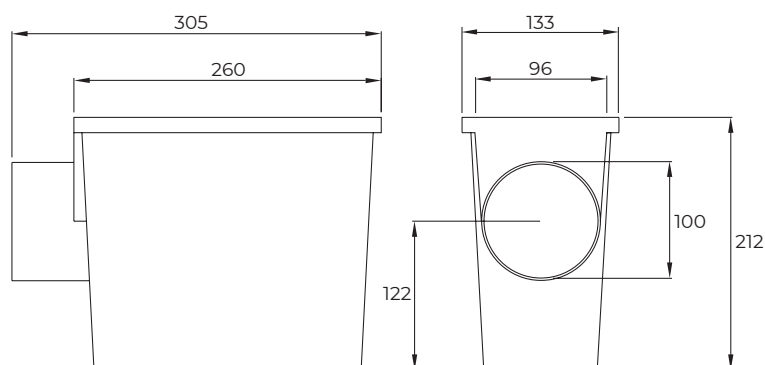
Código	Tamaño	Descripción	Ud. Emb.
ARQ20SH	200x200	Tapa hermética + junta + tornillos + arqueta 200	12
ARQ30SH	300x300	Tapa hermética + junta + tornillos + arqueta 300	12
ARQ40SH	400x400	Tapa hermética + junta + tornillos + arqueta 400	12
ARQ55SH	550x550	Tapa hermética + junta + tornillos + arqueta 550	12

ARQUETA DE POLIPROPILENO PARA CABLES ELÉCTRICOS



Código	Tamaño	Ud. Emb.
ARQ25PPE	250x250	12

ARQUETA PLUVIAL DE POLIPROPILENO



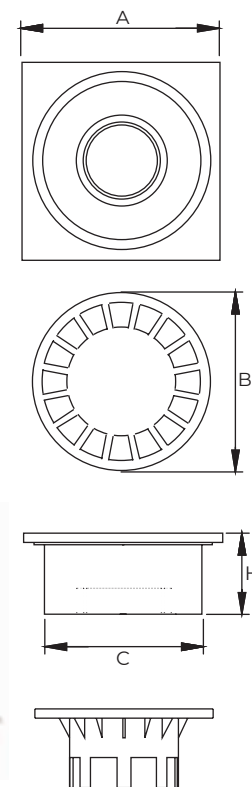
Ø 80 - 100
Ø 90 - 110



□ 80 - 100

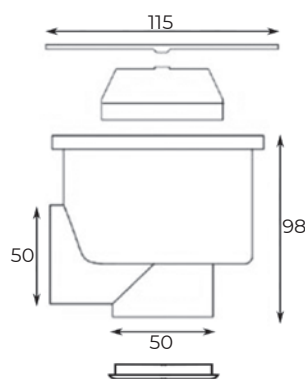
Código	Entrada de tubo	Salida de tubo	Ud. Emb.
APS080100	Ø 80 - 100	Ø 100	12
APS090110	Ø 90 - 110	Ø 100 - 110	12
APSQ80100	□ 80 - 100	Ø 100	12

SUMIDERO SIFÓNICO DE POLIPROPILENO SALIDA VERTICAL



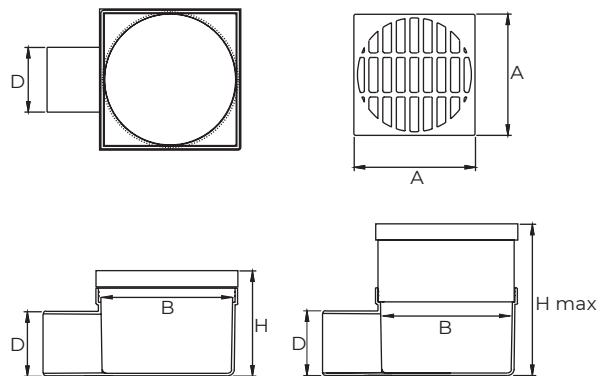
Código	Tamaño	A	B	C	H	Desagüe	Ud. Emb.
SSV10PP	100x100	100	90	80	46	Ø 32 - 40	48
SSV15PP	150x150	150	135	125	58	Ø 40 - 50 - 63	32
SSV20PP	200x200	200	180	150	75	Ø 80 - 100 - 110	28
SSV25PP	250x250	250	225	190	82	Ø 100 - 110	24
SSV30PP	300x300	300	265	220	100	Ø 100 - 110 - 125	30

SUMIDERO SIFÓNICO DE PVC CON SALIDA VERTICAL/HORIZONTAL Y EMBELLECEDOR DE ACERO INOXIDABLE



Código	Medidas	Ø Salida	Ud. Emb.
SSEIPVC	115x115	Ø 40/50	27

SUMIDERO SIFÓNICO DE POLIPROPILENO CON SALIDA HORIZONTAL

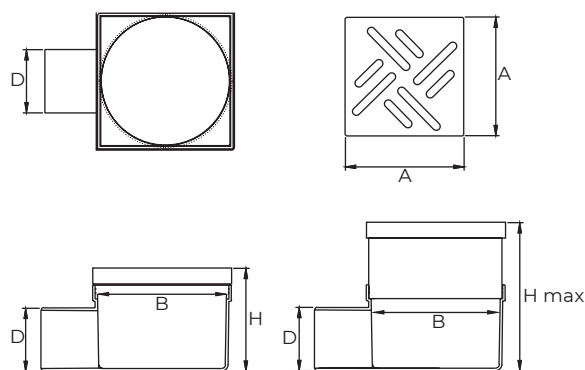


SUMIDERO CON REJILLA DE PLÁSTICO

Código	Tamaño	A	B	D	H	Desagüe	Ud. Emb.
SSH10PP	115x115	110	106	50	71	Ø 50	40
SSH15PP	150x150	150	146	50	71	Ø 50	48
SSH20PP	200x200	200	168	50	72	Ø 50	25
SSH25PP	250x250	250	212	63	90	Ø 63	12
SSH30PP	300x300	300	259	80	110	Ø 80	8

SUMIDERO TELESCÓPICO CON REJILLA DE PLÁSTICO

Código	Tamaño	A	B	D	H (min. y max.)	Desagüe	Ud. Emb.
SSH10PPT	115x115	110	106	50	71 - 110	Ø 50	24
SSH15PPT	150x150	150	146	50	71 - 110	Ø 50	28



SUMIDERO CON REJILLA DE ACERO INOXIDABLE

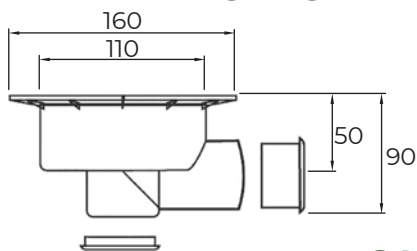
Código	Tamaño	A	B	D	H	Desagüe	Ud. Emb.
SSH10PPI	115x115	110	106	50	71	Ø 50	40
SSH15PPI	150x150	150	146	50	71	Ø 50	48

SUMIDERO TELESCÓPICO CON REJILLA DE ACERO INOXIDABLE

Código	Tamaño	A	B	D	H (min. y max.)	Desagüe	Ud. Emb.
SSH10PPIT	115x115	110	106	50	71 - 110	Ø 50	24
SSH15PPIT	150x150	150	146	50	71 - 110	Ø 50	28

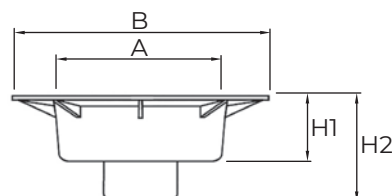
CAZOLETAS DE PVC

CAZOLETA VERTICAL / HORIZONTAL



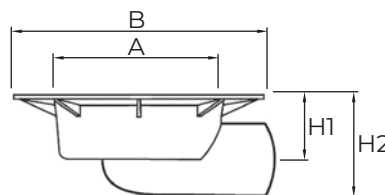
Código	Rejilla	Ø Salida	Ud. Emb.
CZL050VH	100x100	Ø 50/40	6

CAZOLETA VERTICAL



Código	Rejilla	Ø Salida	H1	H2	A	B	Ud. Emb.
CZL075V	150x150	Ø 75	65	122	140	220	6
CZL090V	200x200	Ø 90	80	135	180	290	6
CZL110V	250x250	Ø 110	80	145	220	350	6

CAZOLETA HORIZONTAL



Código	Rejilla	Ø Salida	H1	H2	A	B	Ud. Emb.
CZL075H	150x150	Ø 75	65	110	140	220	6
CZL090H	200x200	Ø 90	80	135	180	290	6
CZL110H	250x250	Ø 110	80	145	220	350	6

CAZOLETA, SUMIDERO SIFÓNICO DE PVC Y PARAHOJAS



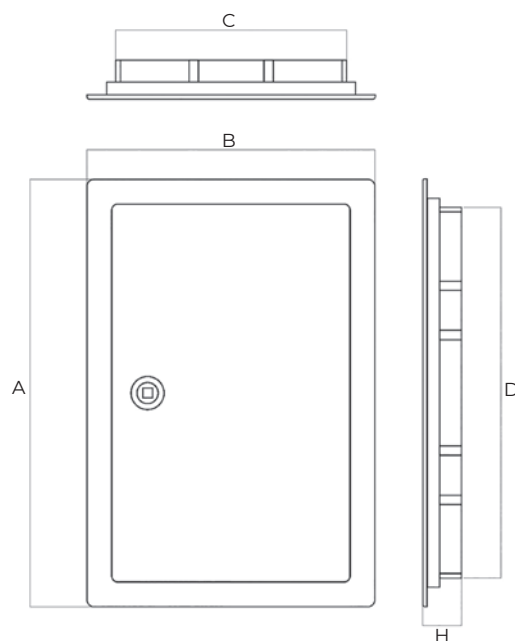
Código	Tamaño	Descripción	Ud.Emb.
CZPH090V	200x200 Vertical	Cazoleta con sumidero y parahojas de 200x200. Salida vertical Ø 90 mm y altura 180 mm	6
CZPH110V	250x250 Vertical	Cazoleta con sumidero y parahojas de 250x250. Salida vertical Ø 90 - 110 mm y altura 240 mm	6
CZPH090H	200x200 Horizontal	Cazoleta con sumidero y parahojas de 200x200. Salida horizontal Ø 90 mm y altura 180 mm	6
CZPH110H	250x250 Horizontal	Cazoleta con sumidero y parahojas de 250x250. Salida horizontal Ø 110 mm y altura 240 mm	6

SUMIDERO SIFÓNICO DE PVC Y PARAHOJAS



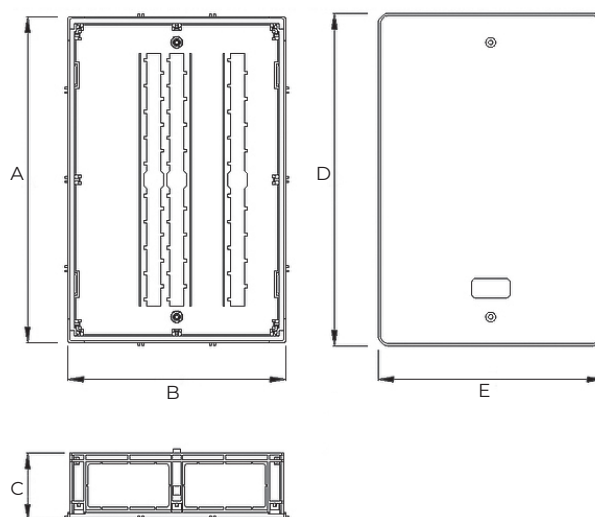
Código	Tamaño	Descripción	Ud. Emb.
SSV20PH	200x200	Sumidero de 200x200 con parahojas salida Ø 90 mm y altura 85 mm	6
SSV25PH	250x250	Sumidero de 250x250 con parahojas salida Ø 90 - 110 mm y altura 85 mm	6

PUERTA CONTADOR DE ABS



Código	A	B	C	D	H	Ud. Emb.
PC2030	310	210	273	173	27	12
PC3040	460	310	423	273	27	12
PC4050	500	400	463	363	27	12
PC6040	600	400	561	363	27	12

CAJA DE INSPECCIÓN PARA COLECTORES



Código	A	B	C	D	E	Ud. Emb.
CIC2835	312	256	84	348	278	8
CIC2843	392	256	84	428	278	8
CIC2853	492	256	84	528	278	8
CIC2863	586	256	84	627	278	8

SIFÓN EN LÍNEA DE PVC CON TAPAS DE REGISTRO

Sifón en línea con 2 tapas de registro.



Código	Ø Salida	Tipo de unión	Ud. Emb.
SL075M	Ø 75	Encolado	6
SL090M	Ø 90	Encolado	6
SL110	Ø 110	Encolado	6
SL125	Ø 125	Encolado	6
SL160	Ø 160	Encolado	6
SL200	Ø 200	Encolado	6

VÁLVULAS ANTIRETORNO

Válvula antiretorno fabricada en PVC que evita las molestias causadas por el retorno de las aguas residuales y los posibles daños que pueden causar las inundaciones o inundaciones en sótanos, garajes y edificios expuestos a estos riesgos. Impide la entrada de roedores y pequeños animales en el sistema de desagüe y protege contra los olores desagradables.



Código	Ø Salida	Tipo de unión	Ud. Emb.
VARTJ110	Ø 110	Junta	3
VARTJ125	Ø 125	Junta	3
VARTJ160	Ø 160	Junta	3
VARTJ200	Ø 200	Junta	3