

Drenaje lineal de plástico

Canal + rejilla combinable

ÍNDICE

DRENAJE LINEAL DE PLÁSTICO

CANAL + REJILLA COMBINABLE



126 | Canal 130 BLACK



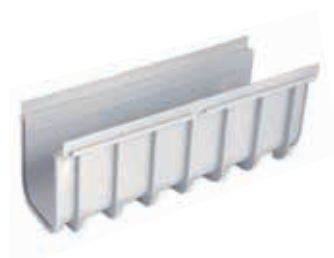
127 | Canal 130 GREY H75



128 | Canal 130 GREY H140



129 | Rejillas para canales 130 BLACK y GREY



132 | Canal 200 GREY H160

CANAL 130 BLACK



CANAL 130 BLACK H60
CPP1001306N



CANAL 130 BLACK H100
CPP1001310N



CANAL 130 BLACK H150
CPP1001315N



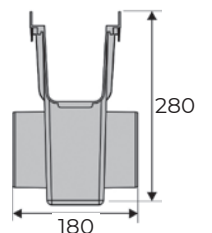
Código	A	AI	B	D	H	H1
CPP1001306N	1000	20	131	75 - 90	60	40
CPP1001310N	1000	20	131	90 - 110	100	80
CPP1001315N	1000	20	131	100 - 110	150	130

Dimensiones en mm.

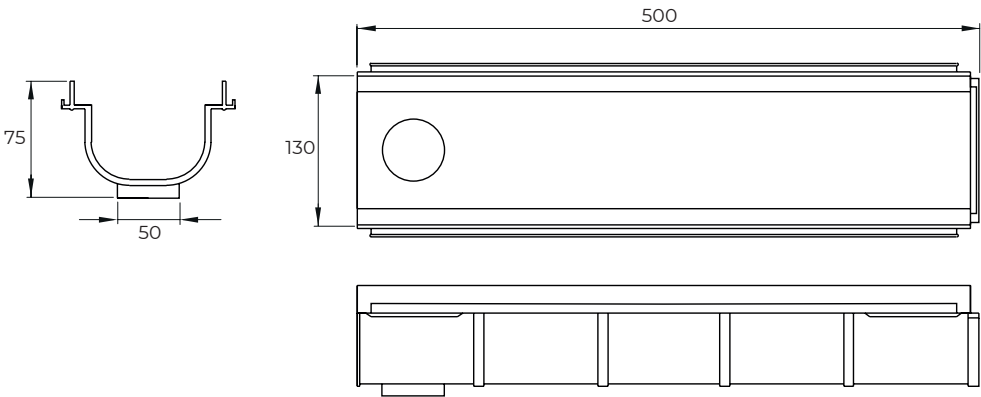
Código	Descripción	Ancho (mm)	Long. (mm)	Alto (mm)	Salida fondo Ø mm	Ud. Emb.
CPP1001306N	Canal 130 BLACK H60 de empotrar de polipropileno, color NEGRO	130	1000	60	75 - 90	20
TP1306NI	Tapa ciega y con salida Ø 45 izquierda					6
TP1306ND	Tapa ciega y con salida Ø 45 derecha					6
CPP1001310N	Canal 130 BLACK H100 de empotrar de polipropileno, color NEGRO	130	1000	100	90 - 110	15
TP1310NI	Tapa ciega y con salida Ø 50 izquierda					6
TP1310ND	Tapa ciega y con salida Ø 50 derecha					6
CPP1001315N	Canal 130 BLACK H150 de empotrar de polipropileno, color NEGRO	130	1000	150	100 - 110	10
TP1315NI	Tapa ciega y con salida Ø 110 izquierda					6
TP1315ND	Tapa ciega y con salida Ø 110 derecha					6

ARENERO PARA CANAL 130 BLACK

Código	Descripción	Ud. Emb.
ARQ1310N	Arqueta sifónica con cestillo de plástico para canal CPP1001310N con salida Ø 110. Arqueta de 131 x 280 mm y longitud 500 mm	3
ARQ1315N	Arqueta sifónica con cestillo de plástico para canal CPP1001315N con salida Ø 110. Arqueta de 131 x 280 mm y longitud 500 mm	3

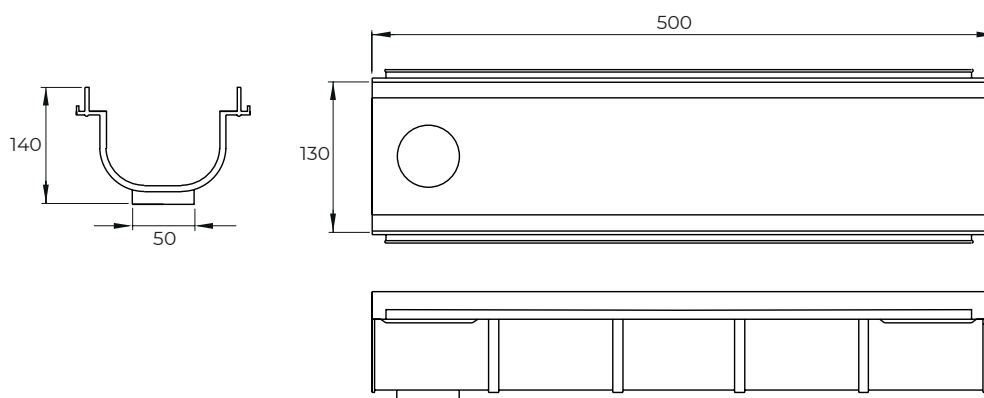


CANAL 130 GREY H75



Código	Descripción	Ancho (mm)	Long. (mm)	Alto (mm)	Salida fondo Ø mm	Ud. Emb.
CPP0501308G	Canal 130 GREY H75 de empotrar de polipropileno, color gris	130	500	75	50	20
ESQ1308GPP	Esquina de 130 x 130 mm					6
TP1308GPP	Tapa ciega y con salida 50 mm					6

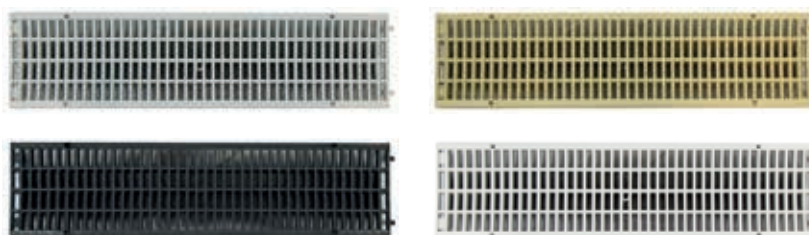
CANAL 130 GREY H140



Código	Descripción	Ancho (mm)	Long. (mm)	Alto (mm)	Salida fondo Ø mm	Ud. Emb.
CPP0501314G	Canal 130 GREY H80 de empotrar de polipropileno, color gris	130	500	140	50	18
ESQ1314GPP	Esquina de 130 x 130 mm					6
TP1314GPP	Tapa ciega y con salida 50 mm					6

REJILLAS PARA CANALES 130 BLACK Y GREY

REJILLAS DE EMPOTRAR DE POLIPROPILENO



Código	Tipo	Ancho (mm)	Long. (mm)	Abertura (mm)	Clase Carga	Ud. Emb.
RJPP05013G	Entramada color gris	123	500	18 x 28	A15	40
RJPP05013N	Entramada color negro	123	500	18 x 28	A15	40
RJPP05013A	Entramada color arena	123	500	18 x 28	A15	40
RJPP05013B	Entramada color blanco	123	500	18 x 28	A15	40

REJILLAS DE EMPOTRAR DE ACERO GALVANIZADO

Código	Tipo	Ancho (mm)	Long. (mm)	Abertura (mm)	Clase Carga	Ud. Emb.
RJPSAZI06EA	Pasarela antitacón	123	1000	6	A15	60
RJPSAZI00E	Pasarela	123	1000	10	A15	60
RJTQAZI00EA	Entramada	123	1000	33x33	B125	60
RJTRAZI00EA	Entramada antitacón	123	1000	33x11	B125	60

REJILLAS DE EMPOTRAR DE ACERO INOXIDABLE

Código	Tipo	Ancho (mm)	Long. (mm)	Abertura (mm)	Clase Carga	Ud. Emb.
RJPSAI106EA	Pasarela antitacón	123	1000	6	A15	60
RJPSAI100E	Pasarela	123	1000	10	A15	60
RJPF AI100E	Perforada	123	1000	Ø 6	A15	60
RJSQAI100E	Square	123	1000	8x8	A15	60

Pasarela antitacón



Pasarela



Entramada



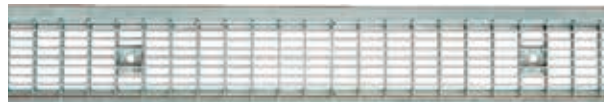
Square



Perforada



Entramada antitacón



REJILLAS RANURADAS SUISLOT PARA CANALES BLACK Y GREY 130

SUISLOT: ELEGANCIA Y FUNCIONALIDAD EN EL DRENAJE

El sistema **SUISLOT** destaca por su diseño minimalista y elegante, convirtiéndose en la solución ideal para proyectos donde la estética es un factor clave. Su ranura de apenas 10 mm de ancho se integra de forma casi imperceptible en cualquier tipo de pavimento, logrando un aspecto limpio y uniforme. Este sistema cumple con la clase de carga **A15**.

Está compuesto por canales de hormigón polímero, rejillas **SUISLOT** y registros **SUISLOT**, que deben incluirse para garantizar el mantenimiento y la limpieza eficiente de las líneas de drenaje.

Aplicaciones:

Sistema de canalización para el drenaje de aguas pluviales, perfecto para aplicaciones domésticas y áreas públicas donde la estética y el diseño sean prioridades.



- Para la instalación de canales con rejilla SUISLOT en pavimentos con baldosas o adoquines, se debe utilizar un adhesivo epoxi reactivo (R) en las uniones entre el adoquín/baldosa y la rejilla/registro.
- Evite instalar productos de acero zincado o galvanizado en áreas expuestas a productos químicos corrosivos como cloro, ácidos o salitre, típicos de piscinas o ambientes marinos.
- Los productos de acero inoxidable y galvanizado, aunque resistentes a la corrosión, requieren cuidados para mantener su estética y funcionalidad a largo plazo. Durante la instalación y uso, deben protegerse de contaminantes como el polvo de óxido ferroso en el ambiente y de cualquier otra partícula que pueda adherirse a su superficie, contra chispas originadas en el corte y soldadura de metales, etc. Además, una limpieza periódica ayudará a eliminar cualquier residuo y a mantener su aspecto original, prolongando así su vida útil.
- Tipo de acero inoxidable: Para uso general, el AISI 304 es adecuado. En entornos marinos o muy corrosivos, el AISI 316 es más resistente.



REJILLAS RANURADAS SUISLOT PARA CANALES BLACK Y GREY 130

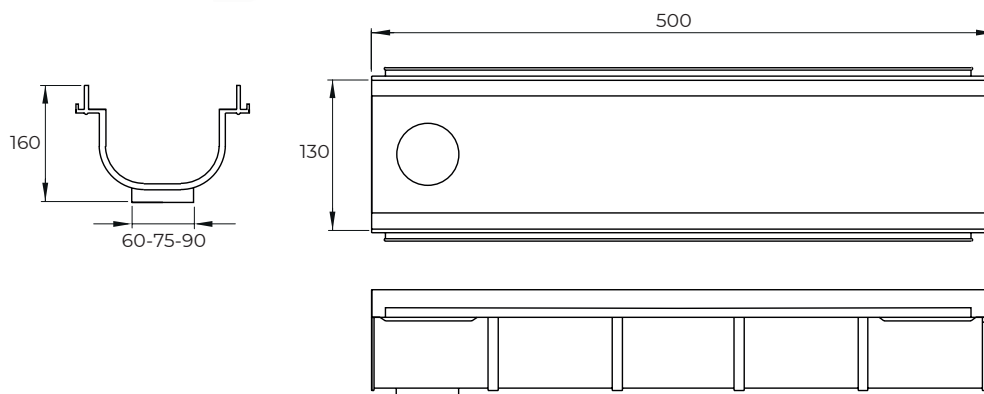
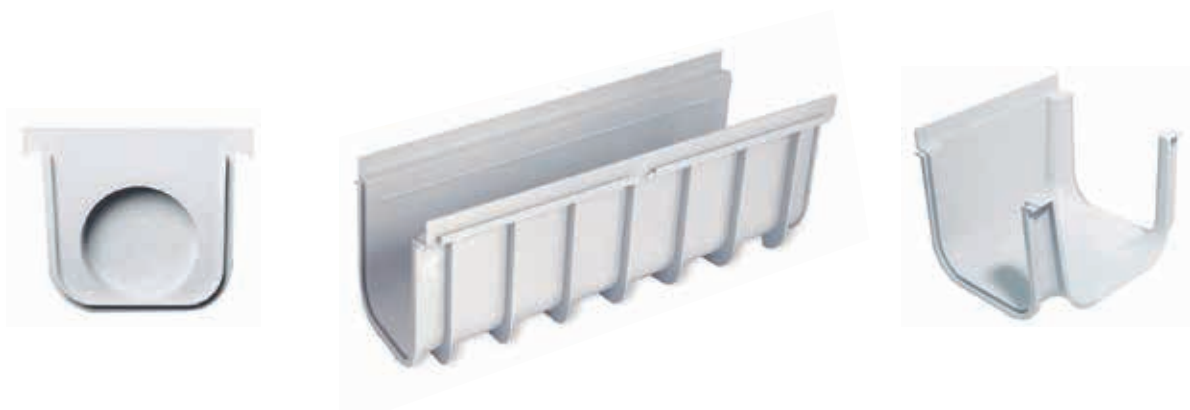
REJILLA Y REGISTRO SUISLOT DE ACERO GALVANIZADO

Código	Descripción	Tipo	Ancho (mm)	Long. (mm)	Altura (mm)	Abertura (mm)	Clase Carga	Ud. Emb.
SLMAZ10C015E	Rejilla SUISLOT ranura de altura 15 mm	Central	123	1000	15	10	A15	60
SLMAZ10L015E		Lateral						
SLMAZ10C015RE	Registro SUISLOT ranura de altura 15 mm	Central	123	500	15	10	A15	6
SLMAZ10L015RE		Lateral						
SLMAZ10C030E	Rejilla SUISLOT ranura de altura 30 mm	Central	123	1000	30	10	A15	60
SLMAZ10L030E		Lateral						
SLMAZ10C030RE	Registro SUISLOT de altura 30 mm	Central	123	500	30	10	A15	6
SLMAZ10L030RE		Lateral						
SLMAZ10C050E	Rejilla SUISLOT ranura de altura 50 mm	Central	123	1000	50	10	A15	60
SLMAZ10L050E		Lateral						
SLMAZ10C050RE	Registro SUISLOT ranura de altura 50 mm	Central	123	500	50	10	A15	6
SLMAZ10L050RE		Lateral						
SLMAZ10C070E	Rejilla SUISLOT ranura de altura 70 mm	Central	123	1000	70	10	A15	60
SLMAZ10L070E		Lateral						
SLMAZ10C070RE	Registro SUISLOT de altura 70 mm	Central	123	500	70	10	A15	6
SLMAZ10L070RE		Lateral						

REJILLA Y REGISTRO SUISLOT DE ACERO INOXIDABLE

Código	Descripción	Tipo	Ancho (mm)	Long. (mm)	Altura (mm)	Abertura (mm)	Clase Carga	Ud. Emb.
SLMAI10C015E	Rejilla SUISLOT ranura de altura 15 mm	Central	123	1000	15	10	A15	60
SLMAI10L015E		Lateral						
SLMAI10C015RE	Registro SUISLOT ranura de altura 15 mm	Central	123	500	15	10	A15	6
SLMAI10L015RE		Lateral						
SLMAI10C030E	Rejilla SUISLOT ranura de altura 30 mm	Central	123	1000	30	10	A15	60
SLMAI10L030E		Lateral						
SLMAI10C030RE	Registro SUISLOT de altura 30 mm	Central	123	500	30	10	A15	6
SLMAI10L030RE		Lateral						
SLMAI10C050E	Rejilla SUISLOT ranura de altura 50 mm	Central	123	1000	50	10	A15	60
SLMAI10L050E		Lateral						
SLMAI10C050RE	Registro SUISLOT ranura de altura 50 mm	Central	123	500	50	10	A15	6
SLMAI10L050RE		Lateral						
SLMAI10C070E	Rejilla SUISLOT ranura de altura 70 mm	Central	123	1000	70	10	A15	60
SLMAI10L070E		Lateral						
SLMAI10C070RE	Registro SUISLOT de altura 70 mm	Central	123	500	70	10	A15	6
SLMAI10L070RE		Lateral						

CANAL 200 GREY H160



Código	Descripción	Ancho (mm)	Long. (mm)	Alto (mm)	Salida fondo Ø mm	Ud. Emb.
CPP0502016G	Canal 200 GREY antura 160 de empotrar en polipropileno, color gris	200	500	160	60 - 75 - 90	10
ESQ2016GPP	Esquina de 200 x 200 mm					6
TP2016GPP	Tapa ciega y con salida 100 - 110 mm					6

REJILLA DE EMPOTRAR DE POLIPROPILENO



Código	Tipo	Ancho (mm)	Long. (mm)	Abertura (mm)	Clase Carga	Ud. Emb.
RJPP05020G	Entramada color gris	199	500	18 x 41	A15	10

REJILLA DE EMPOTRAR DE ACERO GALVANIZADO ENTAMADA



Código	Tipo	Ancho (mm)	Long. (mm)	Abertura (mm)	Clase Carga	Ud. Emb.
RJTQAZ200E	Entramada 33x33	199	1000	33x33	B125	5

