

CLAVO TACO EXPANSIÓN

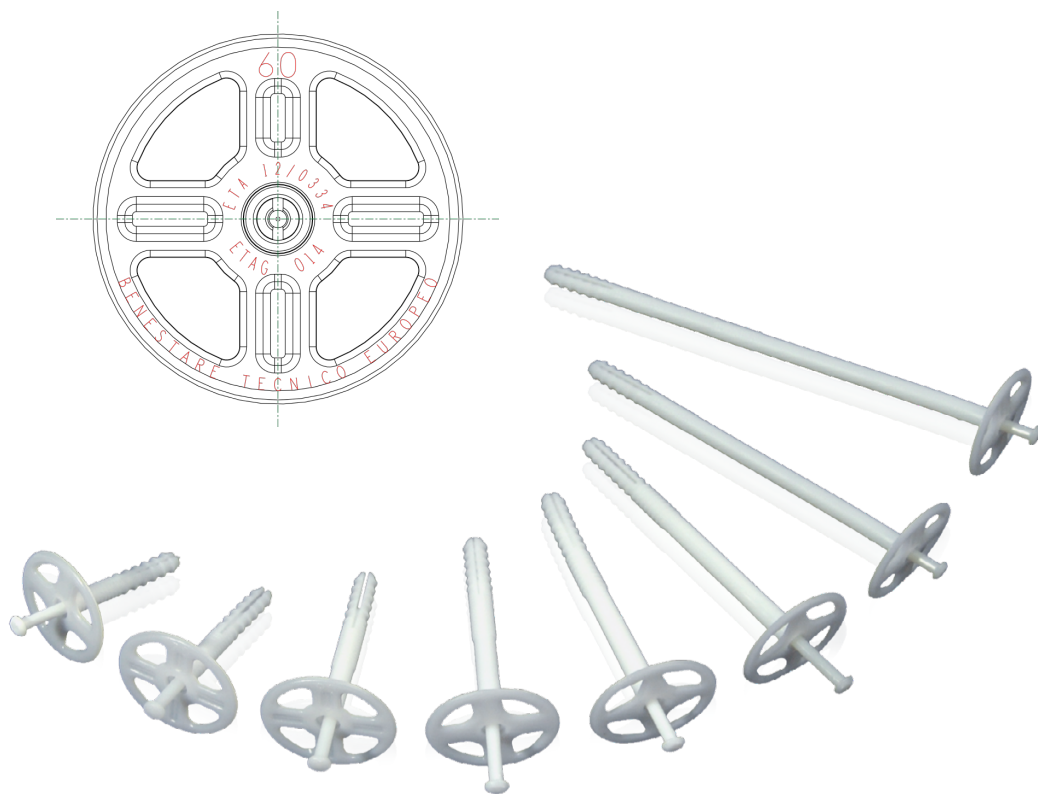
Clavo taco expansión para paneles aislantes

DESCRIPCIÓN

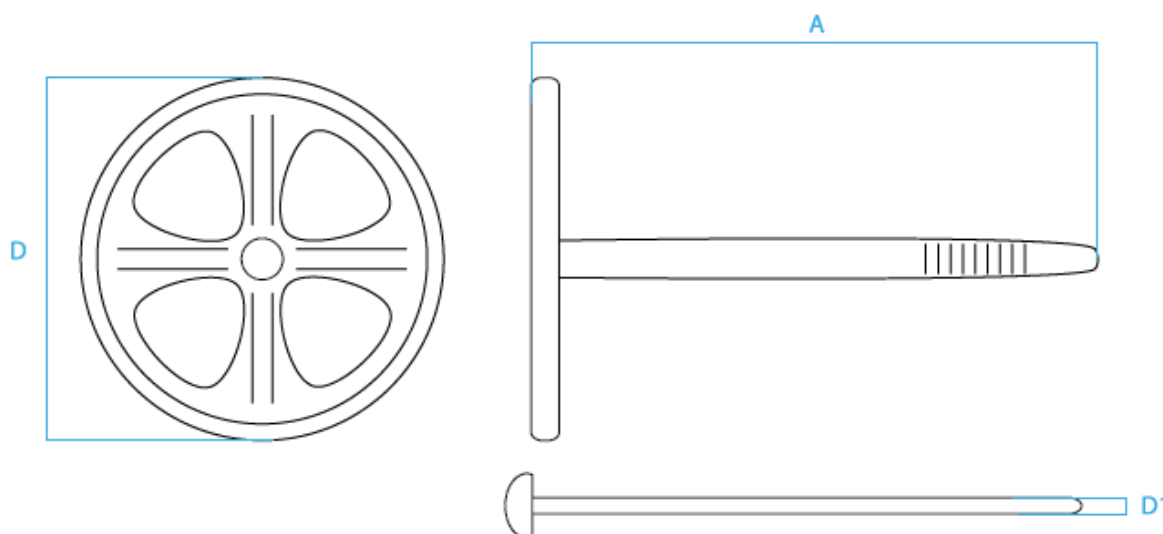
Clavo taco de expansión para la fijación de paneles aislantes de 60 mm a 220.

Clavo-taco de 60 a 130 mm: el taco y el clavo se fabrican en polietileno de alta densidad (HDPE), de alta resistencia.

Clavo-taco de 150 a 220 mm: el taco se fabrica, en polietileno de alta densidad (HDPE), de alta resistencia y el clavo se fabrica en Nylon, tal como indica la normativa vigente.



Código	Longitud	Ø orificio	Ud. embalaje
CTE060	60	10	700
CTE070	70	10	500
CTE090	90	10	500
CTE110	110	10	400
CTE130	130	10	350
CTE150	150	10	300
CTE180	180	10	250
CTE220	220	10	210

CARACTERÍSTICAS


Código	Modelo	Ø orificio	A	D	D1
CTE060	60	10	60	50	9
CTE070	70	10	70	50	9
CTE090	90	10	90	50	9
CTE110	110	10	110	50	9
CTE130	130	10	130	50	9
CTE150	150	10	150	50	9
CTE180	180	10	180	50	9
CTE220	220	10	220	50	9

Dimensiones en mm

Nota:

Las características técnicas descritas se corresponden a los valores medios de los ensayos realizado por el fabricante en sus laboratorios. Se consideran indicativos y no vinculantes.

La información que aparece en la presente documentación en lo referido a modo de empleo y usos de los productos se basa en los conocimientos adquiridos por el fabricante y SUIMCO hasta el momento actual.

Los productos se han de almacenar y utilizar de forma correcta.

El funcionamiento adecuado de los productos dependerá de la calidad de la aplicación, de factores meteorológicos y de otros factores fuera del alcance del fabricante del producto y de SUIMCO.

Los datos se pueden modificar sin previo aviso.

La presente ficha técnica pierde su validez con la aparición de una nueva edición.

SUIMCO MATERIALES SLL

C/ Vern 8
17452 - Massanes
Girona - España
Tef. 972863020 - 972863040
Fax. 972874455

comercial@suimco.es
www.suimco.es