

Tapas y Rejillas Metálicas

Ficha técnica MC004

Edición 002 de 1 de noviembre de 2019



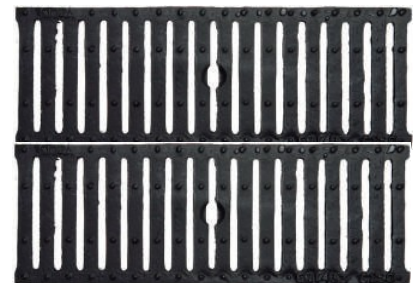
Marco de acero galvanizado y rejilla de fundición.

DESCRIPCIÓN

Drenaje lineal sin canal, formado por un marco en acero galvanizado y rejilla lineal en fundición clase C250 y E600. Se suministra un conjunto de;

- un marco de 1000 mm de longitud, marco de 3 mm de espesor.
- dos rejillas de 500 mm
- dos tornillos de fijación

Una característica muy importante del marco SUIMCO, es que que las rejillas de fundición se fijan al marco, un requisito indispensable según la norma EN 1433 si el tipo de tráfico es de clase C250, clase D400 o clase E600.



Tráfico



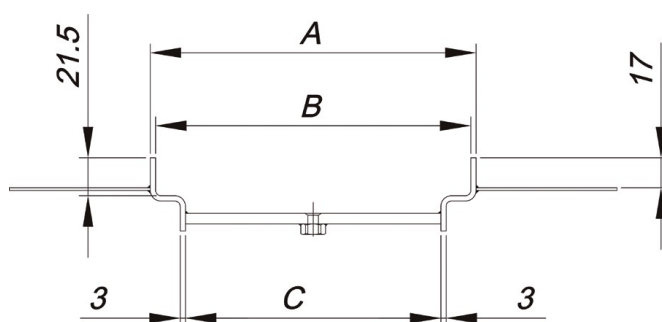
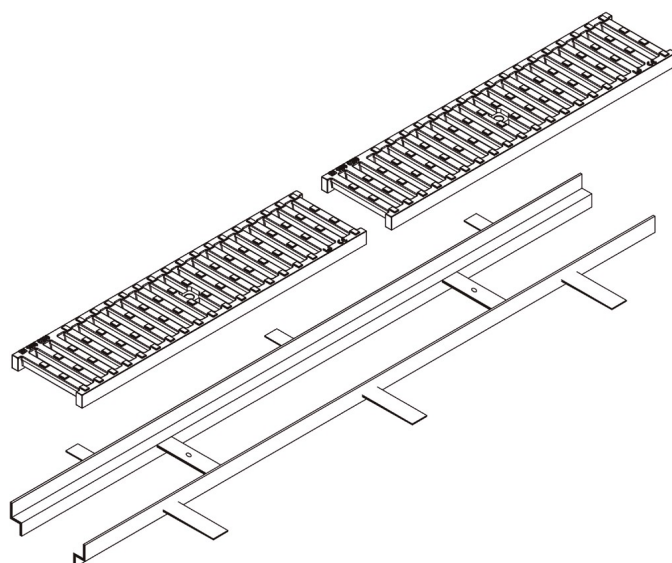
Grupo 3 (Clase mín. C 250)
Carga de prueba 250 kN
Para laterales de calles o carreteras, zonas de aparcamiento para vehículos \leq 3.5 toneladas.



Grupo 5 (Clase mín. E600)
Carga de prueba 600 kN
Para zonas de trabajo de carretillas elevadoras, áreas industriales y similares.



Grupo 4 (Clase mín. D 400)
Calzadas de carreteras (incluidas las calles peatonales), arcenes resistentes (figuras 10 y 11) y zonas de aparcamiento, para todos los tipos de vehículos de carretera

Marco de acero galvanizado y rejilla de fundición.

MARCO ACERO GALVANIZADO
REJILLA (2 rejillas por marco)

Código	Resist.	Long.	Ancho ext. A	Ancho int. B	Ancho Zanja C	Long.	Ancho rejilla	H rejilla	Ud. embalaje
MARCO CON REJILLA DE FUNDICIÓN 123									
MC130ZC	Clase C	1000	131	125	91	500	123	20	24
MC130ZD	Clase D	1000	131	125	91	500	123	20	24
MC130ZE	Clase E	1000	131	125	91	500	123	20	24
MARCO CON REJILLA DE FUNDICIÓN 177									
MC185ZC	Clase D	1000	185	179	145	500	177	20	24
MC185ZE	Clase E	1000	185	179	145	500	177	20	24
MARCO CON REJILLA DE FUNDICIÓN 227									
MC235ZC	Clase C	1000	235	229	195	500	227	20	24
MC235ZE	Clase E	1000	235	229	195	500	227	20	24
MARCO CON REJILLA DE FUNDICIÓN 327									
MC335ZC	Clase E	1000	335	329	295	500	327	20	24

Nota:

Las características técnicas descritas se corresponden a los valores medios de los ensayos realizado por el fabricante en sus laboratorios. Se consideran indicativos y no vinculantes.

La información que aparece en la presente documentación en lo referido a modo de empleo y usos de los productos se basa en los conocimientos adquiridos por el fabricante y SUIMCO hasta el momento actual.

Los productos se han de almacenar y utilizar de forma correcta.

El funcionamiento adecuado de los productos dependerá de la calidad de la aplicación, de factores meteorológicos y de otros factores fuera del alcance del fabricante del producto y de SUIMCO.

Los datos se pueden modificar sin previo aviso

La presente ficha técnica pierde su validez con la aparición de una nueva edición

SUIMCO MATERIALES SLL

C/ Vern 8
17452 - Massanes
Girona - España
Tef. 972863020 - 972863040
Fax. 972874455

comercial@suimco.es
www.suimco.es