

Rejilla en fundición clase E600 para canal de empotrar PROFI 300

DESCRIPCIÓN

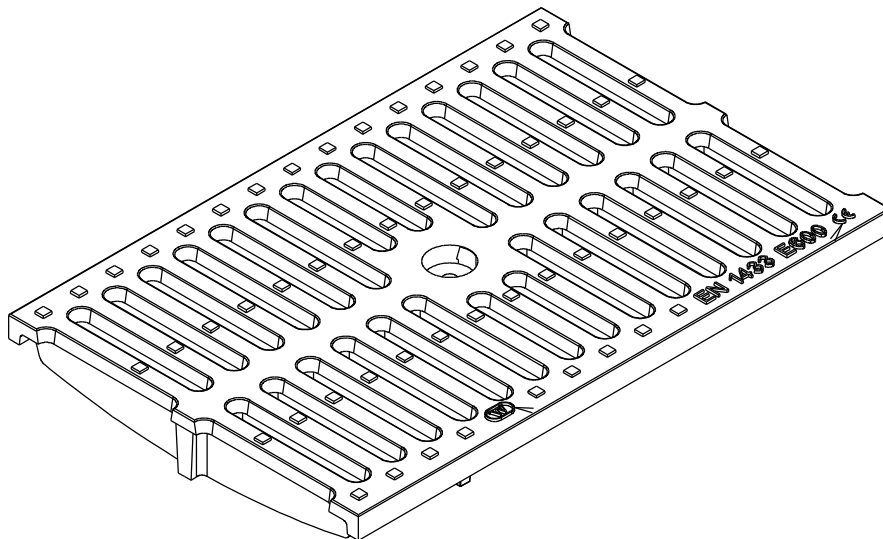
Rejilla en fundición clase E600 para canal de empotrar de 300 mm con perfil en acero galvanizado,, clase de carga E600



Grupo 5 (Clase mín. E600)

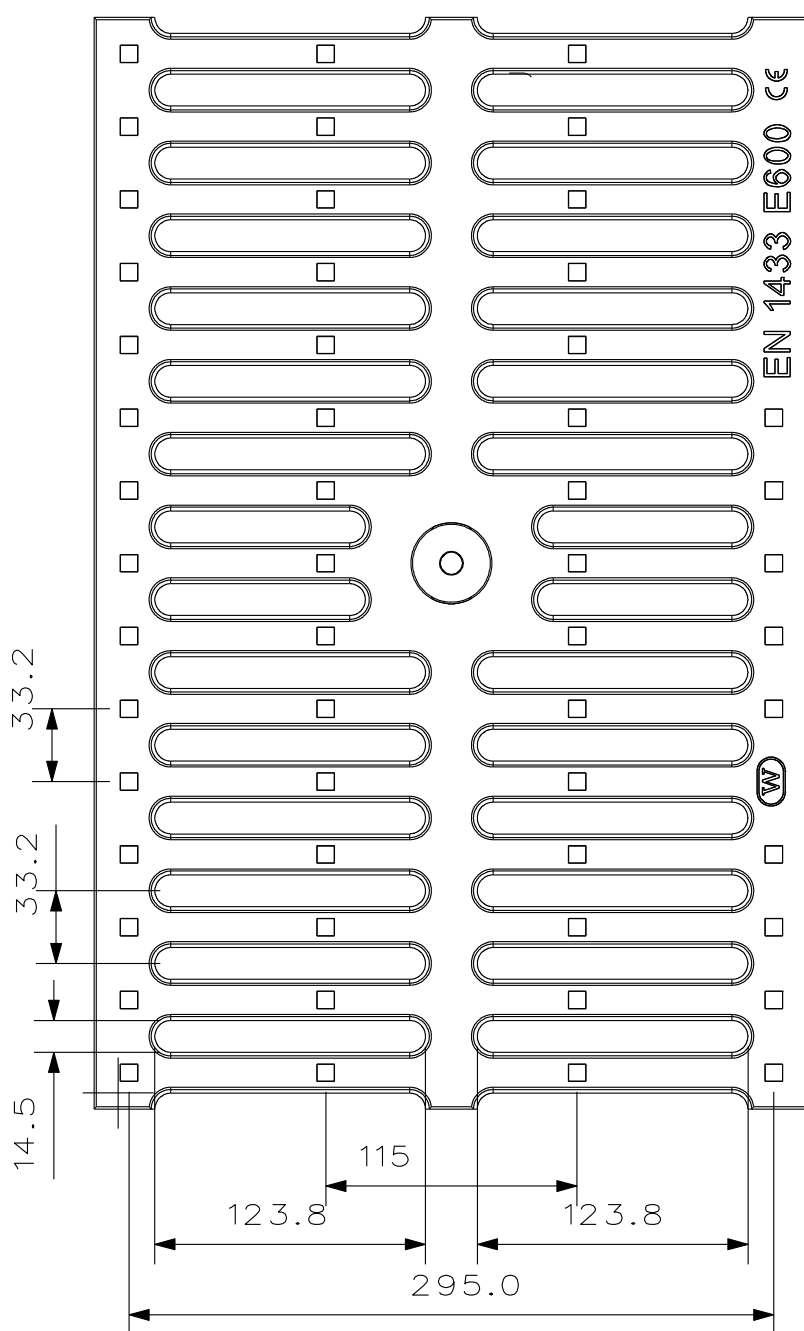
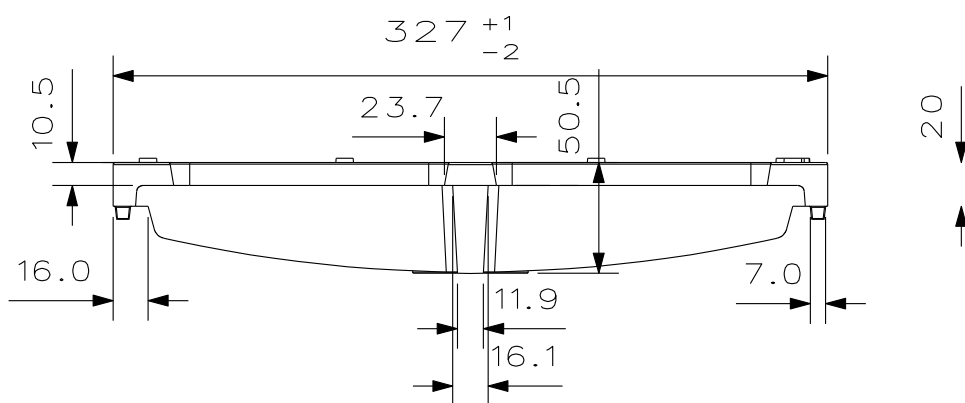
Carga de prueba 600 kN

E600 Carga de prueba 600 kN. Para zonas de trabajo de carretillas elevadoras, áreas industriales y similares.



Código	RJKEFD300EA
Tipo	Rejilla en fundición esferoidal
Clase de carga	E600
Ancho	327 mm
Longitud	500 mm
Espesor	20 mm
Peso	24,2 kg.
Paso de agua	480 cm ²

Rejilla en fundición clase E600 para canal de empotrar PROFI 300



Nota:

Las características técnicas descritas se corresponden a los valores medios de los ensayos realizado por el fabricante en sus laboratorios. Se consideran indicativos y no vinculantes.

La información que aparece en la presente documentación en lo referido a modo de empleo y usos de los productos se basa en los conocimientos adquiridos por el fabricante y SUIMCO hasta el momento actual.

Los productos se han de almacenar y utilizar de forma correcta.

El funcionamiento adecuado de los productos dependerá de la calidad de la aplicación, de factores meteorológicos y de otros factores fuera del alcance del fabricante del producto y de SUIMCO.

Los datos se pueden modificar sin previo aviso

La presente ficha técnica pierde su validez con la aparición de una nueva edición

SUIMCO MATERIALES SLL

C/ Vern 8
17452 - Massanes
Girona - España
Tef. 972863020 - 972863040
Fax. 972874455

comercial@suimco.es
www.suimco.es