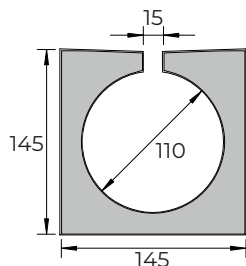


CANAL SUISPORT

Ranurado de hormigón polímero



Código	CHPSPORT
Ancho exterior	145 mm
Alto exterior	145 mm
Longitud	1000 mm
Ranura	15 mm
Diámetro interior	110 mm
Sección interior	95 cm ²
Peso	15,5 kg
Área absorción/m	129 cm ²

Descripción

Canal ranurado para el drenaje de aguas pluviales, fabricado completamente con hormigón polímero. Canal monolítico ranurado tipo SUIMCO, modelo D-SPORT110, clase de carga B125.

Canal fabricado en una sola pieza con una ranura superior de 15 mm de ancho a modo de rejilla. Canal de 1000 mm de longitud, sección exterior de 145x145 mm y diámetro interior de 110 mm (sección interior 95 cm²).

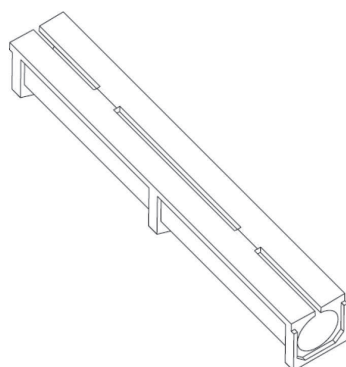
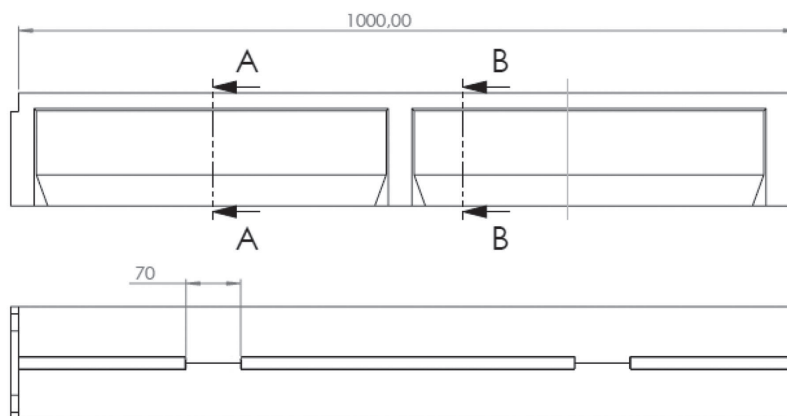
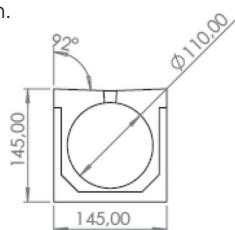


Grupo 2 (Clase mín. B 125)

Aceras, zonas peatonales y áreas comparables, aparcamientos privados de vehículos o plataformas de aparcamiento de vehículos.

Dimensiones

Cotas en mm.



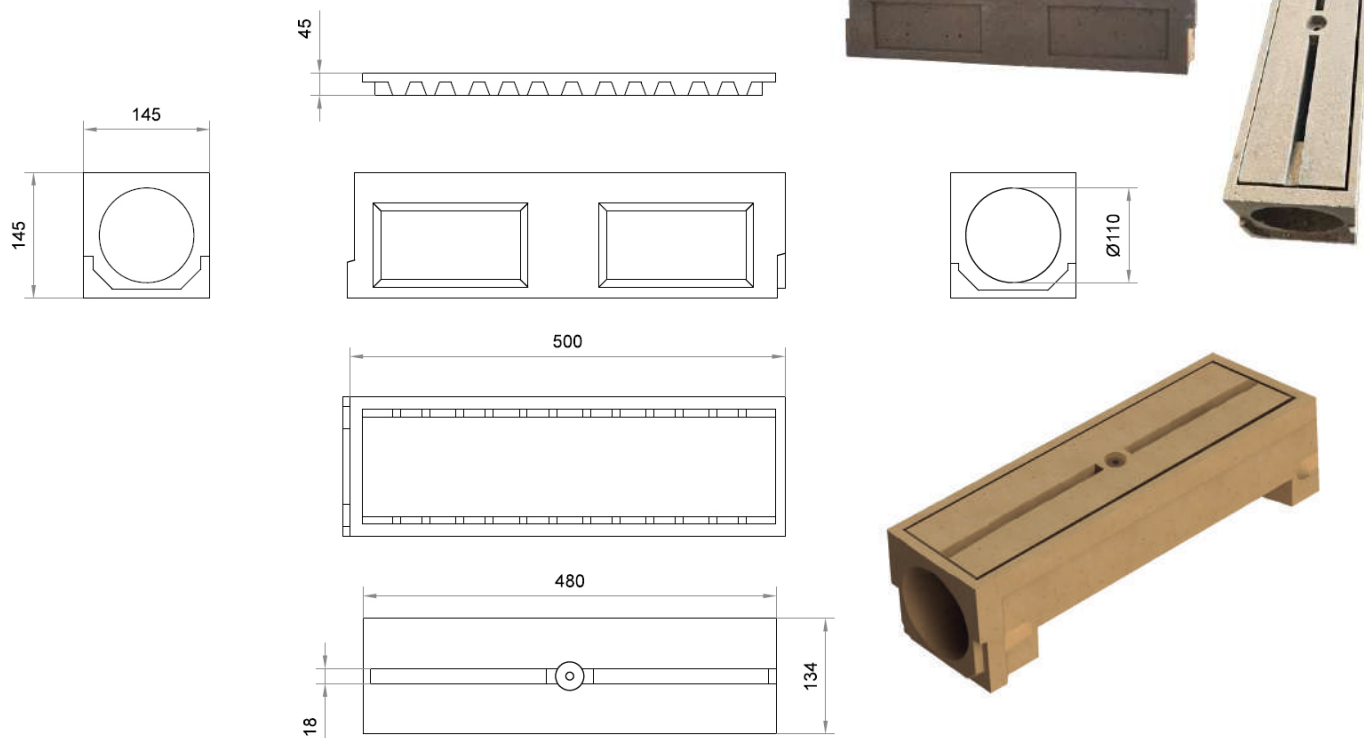
A-A



B-B

REGISTRO SUISPORT

Registro para canal SUISPORT de 500x145x145 mm con ranura de 15 mm.



Código	Descripción	Ud. Emb.
CHPSPORT_R	Registro para canal SUISPORT de 500x145x145 mm, ranura 15 mm	3

ACCESORIOS PARA EL CANAL

Tapa ciega y tapa final con salida.



Código	Descripción	Ud. Emb.
TP145CHP	Tapa ciega inicio / final	6
TPS145CHP	Tapa final con salida Ø 110	6

SISTEMA DE FIJACIÓN CON PLETINA Y TORNILLO



2 tornillos y dos pletinas por cada metro lineal.

Código	Descripción	Ud. Emb.
FIX110AI	Fijación para canal ancho 100, de acero inoxidable AISI 304	80
FIX110AZ	Fijación para canal ancho 100, de acero galvanizado	80

Las características técnicas descritas se corresponden a los valores medios de los ensayos realizado por el fabricante en sus laboratorios. Se consideran indicativos y no vinculantes.

La información que aparece en la presente documentación en lo referido a modo de empleo y usos de los productos se basa en los conocimientos adquiridos por el fabricante y SUIMCO hasta el momento actual.

Los productos se han de almacenar y utilizar de forma correcta.

El funcionamiento adecuado de los productos dependerá de la calidad de la aplicación, de factores meteorológicos y de otros factores fuera del alcance del fabricante del producto y de SUIMCO.

Los datos se pueden modificar sin precio aviso.

La presente ficha técnica pierde su validez con la aparición de una nueva edición.



Suimco Materiales S.L.

C/ del Pollancre, 6
17452 Massanes (Girona)

T. 972 863 020
M. 628 465 825

comercial@suimco.es
www.suimco.es