

Canal de empotrar en hormigón polímero con perfil lateral en acero galv. ESTÁNDAR C 100H200

Contenido

- 1.- Descripción
- 2.- Dimensiones del canal
- 3.- Tapa inicio final
- 4.- Arenero
- 5.- Rejillas
- 6.- Sistema de fijación de la rejilla

1.- Descripción

Canal de drenaje para aguas pluviales fabricado en hormigón polímero tipo SUIMCO, modelo C100 H200

Canal de empotrar con perfil lateral en acero galvanizado, de medidas exteriores 130 x 200 mm y medidas interiores 100 x 160 mm., de 1000 mm de longitud, con una pre marca en el fondo para realizar una salida vertical DN110. El bastidor lateral es un perfil de acero galvanizado de espesor total **2 mm**.

El canal dispone de cuatro hendiduras, que permiten fijar las rejillas, mediante tornillo y pletina de fijación.

La clase de carga queda definida por el tipo de rejilla que se utilice. Este canal dispone de rejillas en clase A15, B125 y C250.

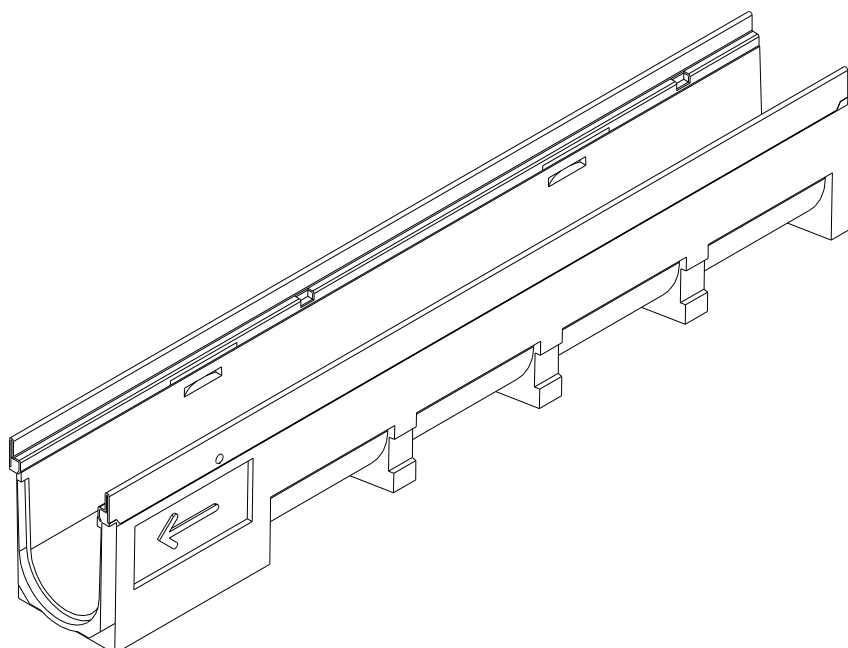


Grupo 1 (Clase mín. A 15)
Carga de prueba 15kN
Áreas que sólo pueden utilizarse por peatones y ciclistas.

Grupo 2 (Clase mín. B 125)
Carga de prueba 250 kN
Aceras, zonas peatonales y áreas comparables, aparcamientos privados de vehículos o plataformas de aparcamiento de vehículos.



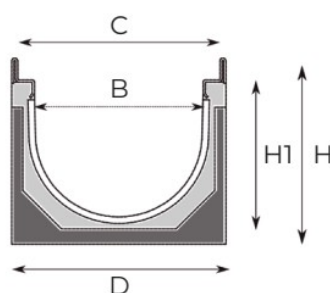
Grupo 3 (Clase mín. C 250)
Carga de prueba 250 kN
Para laterales de calles o carreteras, zonas de aparcamiento para vehículos ≤ 3.5 toneladas.



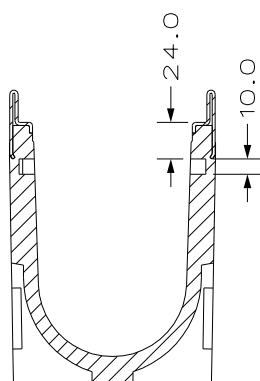
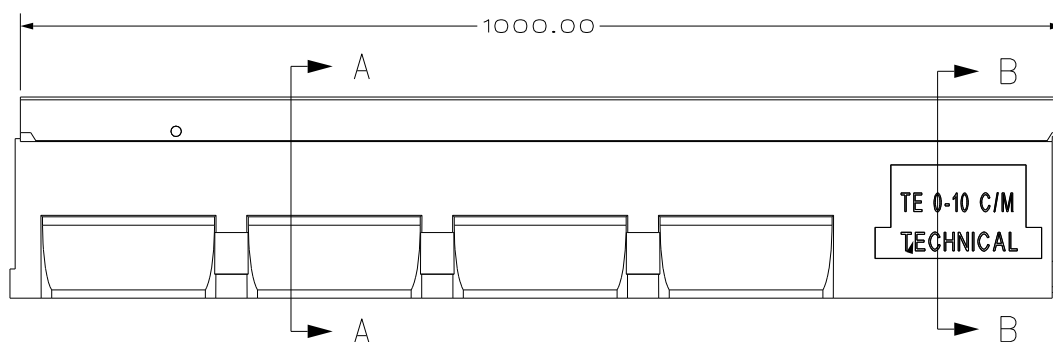
Código	CHP1320CZ
Ancho exterior	130 mm
Alto exterior	200 mm
Longitud	1000 mm
Ancho interior	100 mm
Alto interior	160 mm
Salida Vertical	110 mm
Bastidor	Acero galvanizado de 2 mm.

Canal polímero ESTÁNDAR C100 H200

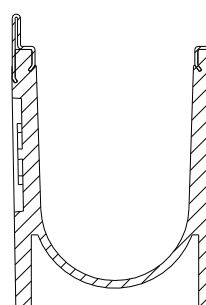
2.- Dimensiones del canal



CÓDIGO	B	C	D	H	H1
CHP1320CZ	100	125	130	200	160



A-A

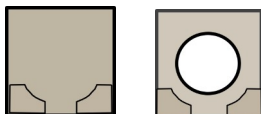


B-B

cotas en mm

Canal polímero ESTÁNDAR C100 H200

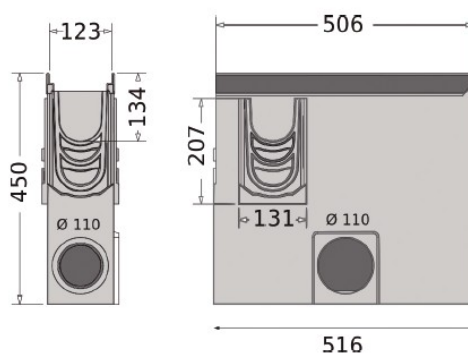
3.- Accesorios canal



CÓDIGO	DESCRIPCIÓN
TP1320PZ	Tapa ciega/Tapa con salida Ø 110

4.- Arenero

Arqueta en hormigón polímero de 450 mm de altura por 500 mm de longitud con cestillo zincado para la recogida de sólidos.



5.- Rejillas


Rejilla Pasarela acero galvanizado, clase A15



Rejilla Pasarela antitacón acero galvanizado



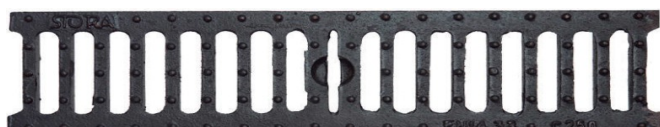
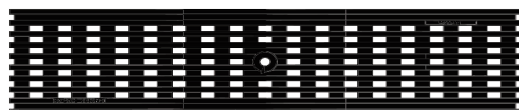
Rejilla entramada 33 x 33 en acero galvanizado, clase B125



Rejilla entramada antitacón 33 x 11 en acero galvanizado, clase B125



Rejilla Pasarela acero galvanizado, clase C250


 Rejilla en fundición clase C250
2 rejillas por metro


Rejilla entramada 16 x 7 mm. de COMPOSITE color negro de 500 mm de longitud, 2 rejillas por metro.

Rejillas de acero galvanizado

Código	Descripción	Abertura (mm)	L (mm)	A (mm)	Clase de carga	Sistema de fijación
RJPSAZ100EA	Pasarela en acero galvanizado	10	1000	123	A15	FIX110AZ
RJPSAZ106EA	Pasarela anti tacón en acero galvanizado	6	1000	123	A15	FIX110AZ
RJPSAZ100EAC	Pasarela en acero galvanizado clase C	10	1000	123	C250	FIX110AZ
RJTQAZ100EA	Entramada 33 x 33 en acero galvanizado	33 x 33	1000	123	B125	FIX110AZ
RJTRAZ100EA	Entramada 33 x 11 en acero galvanizado	33 x 11	1000	123	B125	FIX110AZ

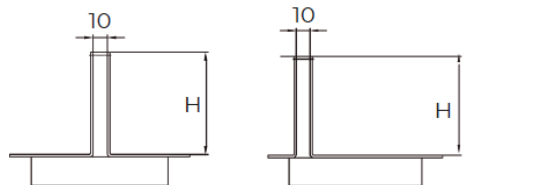
Rejillas de fundición

Código	Descripción	Abertura (mm)	L (mm)	A (mm)	Peso (Kg)	Clase de carga	Sistema de fijación
RJKCFD100EA	Rejilla en fundición 2 rejillas por metro	12,4	500	123	3,6	C250	FIX110AZ

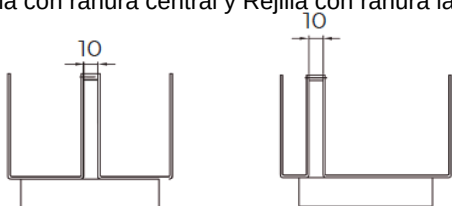
Rejillas de COMPOSITE

Código	Descripción	Abertura (mm)	L (mm)	A (mm)	Clase de carga	Sistema de fijación
RJKCCP100EA	Rejilla de COMPOSITE 2 rejillas por metro	16 x 7	500	120	B125	FIX110AZ

Canal polímero ESTÁNDAR C100 H200



Rejilla con ranura central y Rejilla con ranura lateral



Registro con ranura central y Registro con ranura lateral

Registros y rejillas elevadas en acero galvanizado (rejillas y registros pavimentables)

Altura de la ranura H:
 Alturas estándar: 30 y 70 mm.
 Ranura central o lateral
 Otras alturas bajo pedido.

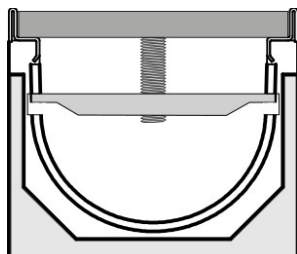


Rejillas SUISLOT de acero galvanizado

Código	Descripción	Abertura (mm)	L (mm)	A (mm)	Clase de carga	Sistema de fijación
SLMAZ10C030E	Rejilla elevada H=30 mm. Ranura Central	10	1000	123	A15	-
SLMAZ10L030E	Rejilla elevada H=30 mm. Ranura Central	10	1000	123	A15	-
SLMAZ10C070E	Rejilla elevada H=70 mm. Ranura Lateral.	10	1000	123	A15	-
SLMAZ10L070E	Rejilla elevada H=70 mm. Ranura lateral.	10	1000	123	A15	-
SLMAZ10C030RE	Registro rejilla elevada H=30 mm. Ranura Central	10	1000	123	A15	-
SLMAZ10L030RE	Registro rejilla elevada H=30 mm. Ranura Central	10	1000	123	A15	-
SLMAZ10C070RE	Registro rejilla elevada H=70 mm. Ranura Lateral.	10	1000	123	A15	-
SLMAZ10L070RE	Registro rejilla elevada H=70 mm. Ranura lateral.	10	1000	123	A15	-

6. Sistema de fijación

Fijación mediante pletina y tornillo



Sistema de fijación mediante tornillo y pletina, para todas las rejillas excepto para las rejillas pasarelas en acero galvanizado.



CÓDIGO	DESCRIPCIÓN
FIX110AZ	Pletina de fijación y tornillo 2 ud. por metro.

Las características técnicas descritas se corresponden a los valores medios de los ensayos realizado por el fabricante en sus laboratorios. Se consideran indicativos y no vinculantes.

La información que aparece en la presente documentación en lo referido a modo de empleo y usos de los productos se basa en los conocimientos adquiridos por el fabricante y SUIMCO hasta el momento actual.

Los productos se han de almacenar y utilizar de forma correcta.

El funcionamiento adecuado de los productos dependerá de la calidad de la aplicación, de factores meteorológicos y de otros factores fuera del alcance del fabricante del producto y de SUIMCO.

Los datos se pueden modificar sin previo aviso.

La presente ficha técnica pierde su validez con la aparición de una nueva edición.

SUIMCO MATERIALES SL

C/ Vern 8
17452 - Massanes
Girona - España
Tef. 972863020 - 972863040
Fax. 972874455

comercial@suimco.es
www.suimco.es