

## CANAL PROFI 100 CON PENDIENTE DEL 0,5%

### Canal de hormigón polímero con perfil lateral en acero galvanizado de empotrar



<b>Ancho exterior</b>	130 mm
<b>Alto exterior</b>	variable 0,5% pendiente
<b>Longitud</b>	1000 mm
<b>Ancho interior</b>	100 mm
<b>Alto interior</b>	variable 0,5% pendiente
<b>Bastidor</b>	Acero galvanizado de 4 mm

#### Descripción

Canal de drenaje para aguas pluviales fabricado en hormigón polímero tipo SUIMCO, modelo PROFI 100 con pendiente incorporada del 0,5%.

Canal de empotrar con perfil lateral en acero galvanizado, de medidas 130 mm de ancho exterior y 100 mm de ancho interior y altura variable, altura mínima 150 y altura máxima 250 mm. El bastidor lateral es un perfil de acero galvanizado de espesor total 4 mm.

El canal dispone de cuatro hendiduras, que permiten fijar las rejillas, mediante tornillo y pletina de fijación.

La clase de carga queda definida por el tipo de rejilla que se utilice. Este canal dispone de rejillas en clase D400 y E600.



#### **Grupo 4** (Clase mín. D 400)

Calzadas de carreteras (incluidas las calles peatonales), arcenes resistentes y zonas de aparcamiento, para todos los tipos de vehículos de carretera.



#### **Grupo 5** (Clase mín. E 600)

Áreas sometidas a altas cargas de ruedas, por ejemplo, puertos y laterales de dársenas o diques.

**Códigos**

<b>Código</b>	<b>Canal nº</b>	<b>Ancho interior</b>	<b>Ancho reja</b>	<b>Ancho total</b>	<b>H Inicial</b>	<b>H Final</b>	<b>Salida</b>
<b>CHP1301PPZ</b>	1	100	125	134	150	155	
<b>CHP1302PPZ</b>	2	100	125	134	155	160	
<b>CHP1316PZ</b>	03	100	125	134	160	160	Ø 110
<b>CHP1303PPZ</b>	3	100	125	134	160	165	
<b>CHP1304PPZ</b>	4	100	125	134	165	170	
<b>CHP1305PPZ</b>	5	100	125	134	170	175	Ø 110
<b>CHP1306PPZ</b>	6	100	125	134	175	180	
<b>CHP1307PPZ</b>	7	100	125	134	180	185	
<b>CHP1308PPZ</b>	8	100	125	134	185	190	
<b>CHP1309PPZ</b>	9	100	125	134	190	195	
<b>CHP1310PPZ</b>	10	100	125	134	195	200	Ø 110
<b>CHP1320PZ</b>	010	100	125	134	200	200	Ø 110
<b>CHP1311PPZ</b>	11	100	125	134	200	205	
<b>CHP1312PPZ</b>	12	100	125	134	205	210	
<b>CHP1313PPZ</b>	13	100	125	134	210	215	
<b>CHP1314PPZ</b>	14	100	125	134	215	220	
<b>CHP1315PPZ</b>	15	100	125	134	220	225	Ø 110
<b>CHP1316PPZ</b>	16	100	125	134	225	230	
<b>CHP1317PPZ</b>	17	100	125	134	230	235	
<b>CHP1318PPZ</b>	18	100	125	134	235	240	
<b>CHP1319PPZ</b>	19	100	125	134	240	245	
<b>CHP1320PPZ</b>	20	100	125	134	245	250	Ø 110
<b>CHP1325PZ</b>	020	100	125	134	250	250	Ø 110

- La pieza plana 03, se puede colocar entre la pieza 2 y la 3.
- La pieza plana 010, se puede colocar después de la pieza 10
- La pieza plana 020, se puede colocar después de la pieza 20.

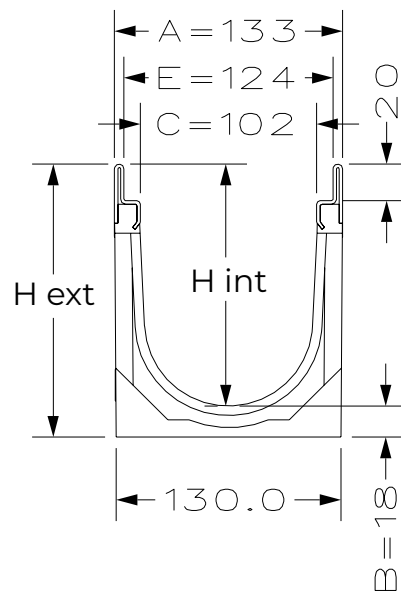
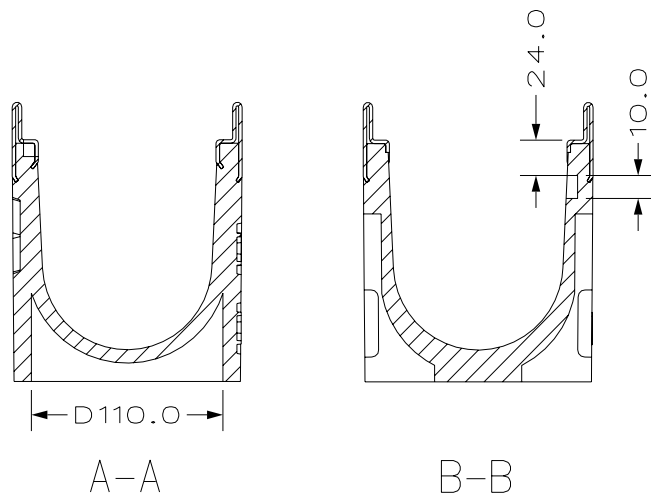
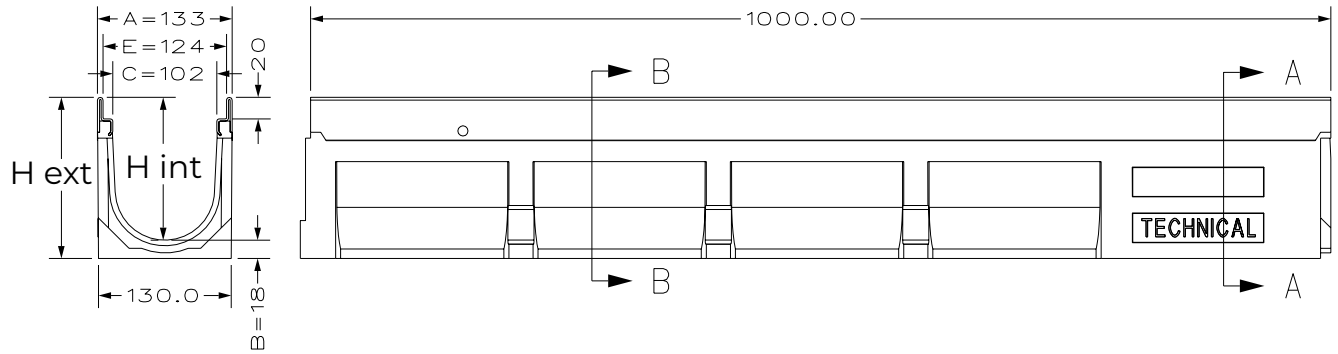
El sentido del flujo y el número de canal están indicados en lateral del canal.



# Canal PROFI 100 con pendiente incorporada del 0,5%

## Dimensiones

Cotas en mm.



# Canal PROFÍ 100 con pendiente incorporada del 0,5%

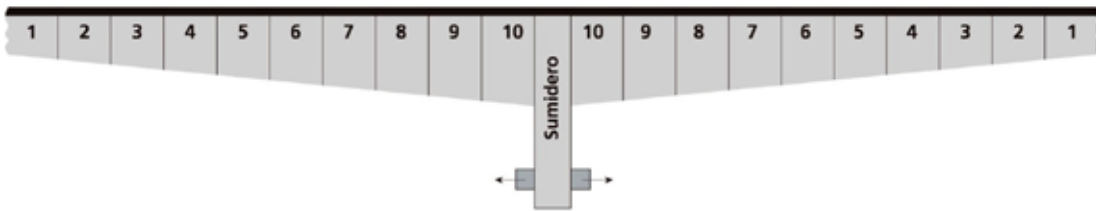
## Pendientes

Combinando las diferentes piezas el sistema se pueden hacer combinaciones para obtener el drenaje que se necesita en cada obra.

### Pendiente continua divergente



### Pendiente continua divergente

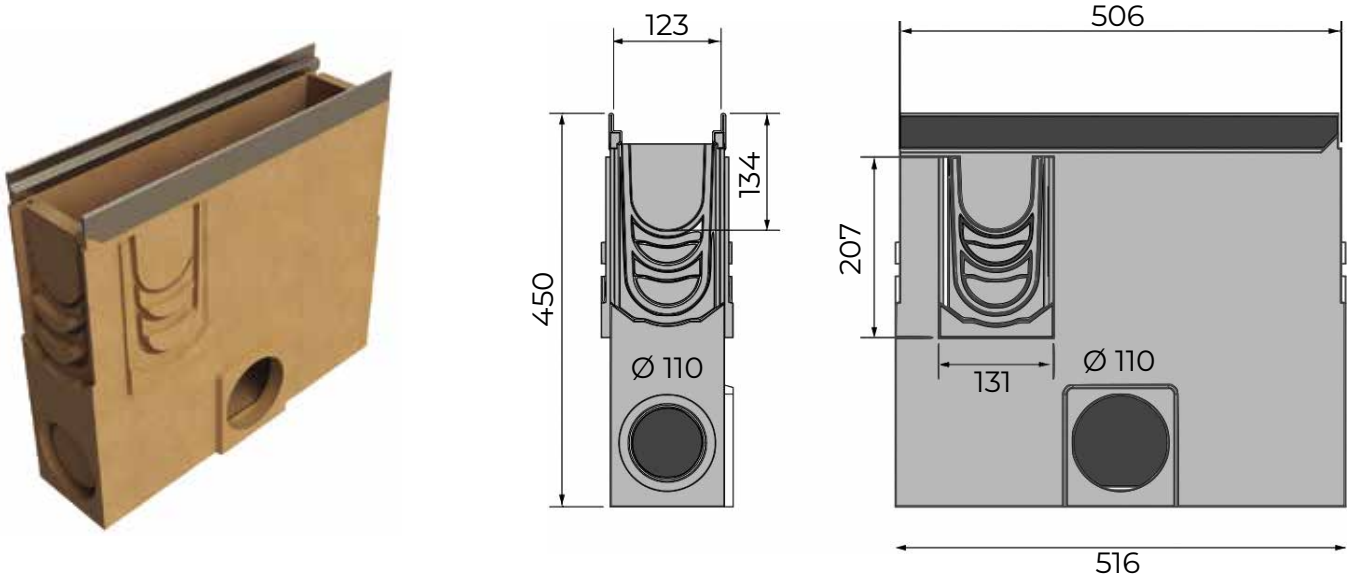


### Pendiente continua alargada



## Arenero

Arqueta en hormigón polímero de 450 mm de altura por 500 mm de longitud con cestillo zincado para la recogida de sólidos.



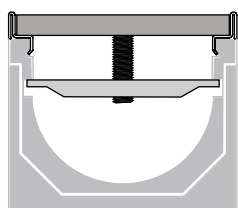
Código	Descripción	Ud. Emb.
ARQI30PZ	Arqueta en hormigón polímero para canal PROFÍ 100	3

## REJILLAS DE EMPOTRAR DE FUNDICIÓN



Código	Tipo	Sistema fijación	Ancho (mm)	Long. (mm)	Abertura (mm)	Clase Carga	Ud. Emb.
<b>RJKDFD100EA</b>	Pasarela	FIX110AZ	123	500	10	D400	80
<b>RJKEFD100EA</b>	Pasarela	FIX110AZ	123	500	10	E600	80

## SISTEMA DE FIJACIÓN CON PLETINA Y TORNILLO



2 tornillos y dos pletinas por cada metro lineal.

Código	Descripción	Ud. Emb.
<b>FIX110AZ</b>	Fijación para canal ancho 100, de acero galvanizado	80

Las características técnicas descritas se corresponden a los valores medios de los ensayos realizado por el fabricante en sus laboratorios. Se consideran indicativos y no vinculantes.

La información que aparece en la presente documentación en lo referido a modo de empleo y usos de los productos se basa en los conocimientos adquiridos por el fabricante y SUIMCO hasta el momento actual.

Los productos se han de almacenar y utilizar de forma correcta.

El funcionamiento adecuado de los productos dependerá de la calidad de la aplicación, de factores meteorológicos y de otros factores fuera del alcance del fabricante del producto y de SUIMCO.

Los datos se pueden modificar sin precio aviso.

La presente ficha técnica pierde su validez con la aparición de una nueva edición.



**Suimco Materiales S.L.**

C/ del Pollancre, 6  
17452 Massanes (Girona)

T. 972 863 020  
M. 628 465 825

comercial@suimco.es  
[www.suimco.es](http://www.suimco.es)