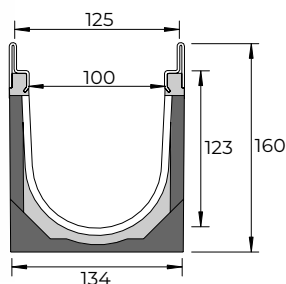


CANAL PROFI 100 DE ALTURA 160 MM

Canal de hormigón polímero con perfil lateral en acero galvanizado de empotrar



Código	CHPI316PZ
Ancho exterior	130 mm
Alto exterior	160 mm
Longitud	1000 mm
Ancho interior	100 mm
Alto interior	140 mm
Salida vertical	110 mm
Peso	11,00 kg

Descripción

Canal de drenaje para aguas pluviales fabricado en hormigón polímero tipo SUIMCO, modelo PROFI 100H160.

Canal de empotrar con perfil lateral en acero galvanizado, de medidas exteriores 130x160 mm y medidas interiores 100x140 mm, de 1000 mm de longitud, con una pre marca en el fondo para realizar una salida vertical DN110.

El canal dispone de cuatro hendiduras, que permiten fijar las rejillas, mediante tornillo y pletina de fijación.

La clase de carga queda definida por el tipo de rejilla que se utilice. Este canal dispone de rejillas en clase D400 y E600.



Grupo 4 (Clase mín. D 400)

Calzadas de carreteras (incluidas las calles peatonales), arcenes resistentes y zonas de aparcamiento, para todos los tipos de vehículos de carretera.

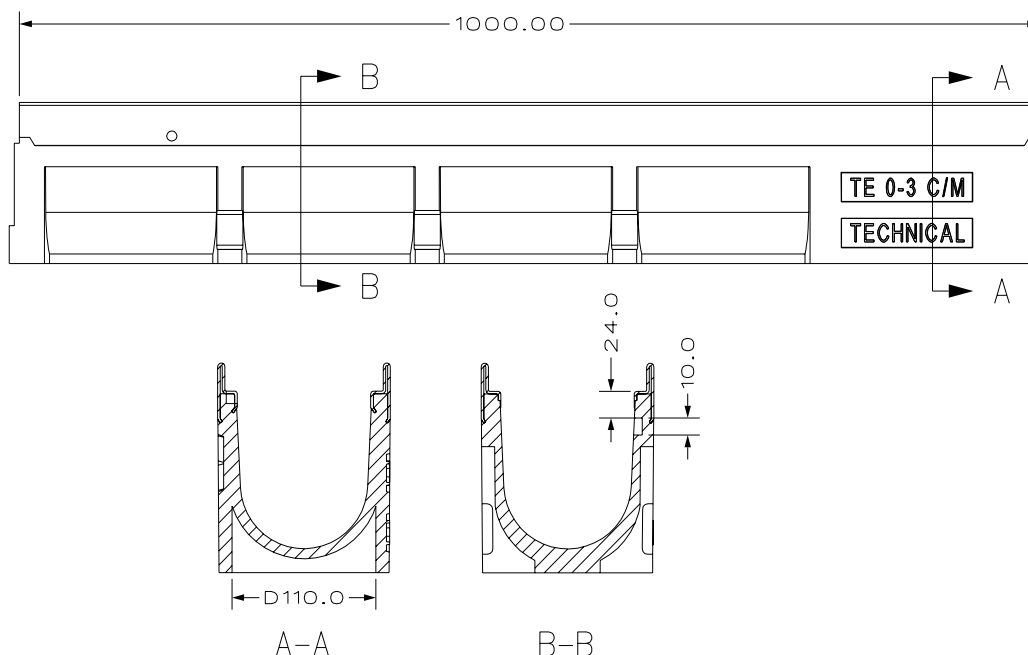


Grupo 5 (Clase mín. E 600)

Áreas sometidas a altas cargas de ruedas, por ejemplo, puertos y laterales de dársenas o diques.

Dimensiones

Cotas en mm.



ACCESORIO PARA EL CANAL

Tapa ciega / tapa con salida Ø 110 mm.



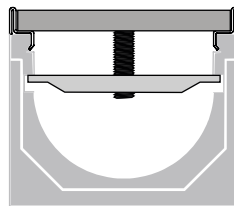
Código	Descripción	Ud. Emb.
TPT1316PZ	Tapa ciega / tapa con salida Ø 110	6

REJILLAS DE EMPOTRAR DE FUNDICIÓN



Código	Tipo	Sistema fijación	Ancho (mm)	Long. (mm)	Abertura (mm)	Clase Carga	Ud. Emb.
RJKDFD100EA	Pasarela	FIX110AZ	123	500	10	D400	80
RJKEFD100EA	Pasarela	FIX110AZ	123	500	10	E600	80

SISTEMA DE FIJACIÓN CON PLETINA Y TORNILLO



2 tornillos y dos pletinas por cada metro lineal.

Código	Descripción	Ud. Emb.
FIX110AZ	Fijación para canal ancho 100, de acero galvanizado	80

DESCRIPCIÓN PROYECTO

Opción 1 con rejilla en fundición clase de carga D400

m completo compuesto por 1 unidad de canal de hormigón polímero con bastidor en acero galvanizado tipo SUIMCO, para recogida de aguas pluviales, modelo PROFÍ 100H160 ancho exterior 130 mm, ancho interior 100 mm y altura exterior 160 mm con 2 unidades de rejilla en fundición, modelo RJKDFD100EA de clase de carga D400 según norma EN1433. Rejilla fijada a la canal mediante 2 pletinas y 2 tornillos en acero galvanizado por metro de canal.

Opción 2 con rejilla fundición clase de carga E600

m completo compuesto por 1 unidad de canal de hormigón polímero con bastidor en acero galvanizado tipo SUIMCO, para recogida de aguas pluviales, modelo PROFÍ 100H160 ancho exterior 130 mm, ancho interior 100 mm y altura exterior 160 mm con 2 unidades de rejilla en fundición modelo RJKEFD100EA de clase de carga E600 según norma EN1433. Rejilla fijada a la canal mediante pletina y tornillo en acero galvanizado, 2 fijaciones por metro.

Las características técnicas descritas se corresponden a los valores medios de los ensayos realizado por el fabricante en sus laboratorios. Se consideran indicativos y no vinculantes.

La información que aparece en la presente documentación en lo referido a modo de empleo y usos de los productos se basa en los conocimientos adquiridos por el fabricante y SUIMCO hasta el momento actual.

Los productos se han de almacenar y utilizar de forma correcta.

El funcionamiento adecuado de los productos dependerá de la calidad de la aplicación, de factores meteorológicos y de otros factores fuera del alcance del fabricante del producto y de SUIMCO.

Los datos se pueden modificar sin precio aviso.

La presente ficha técnica pierde su validez con la aparición de una nueva edición.



Suimco Materiales S.L.

C/ del Pollancre, 6
17452 Massanes (Girona)

T. 972 863 020
M. 628 465 825

comercial@suimco.es
www.suimco.es