

Suimco® Stainless Steel Drainage

Ficha técnica SUMIDERO SEMI IND REDONDO SFIR150-V110
Edición 001 de 15 de enero de 2021



SUMIDERO SEMI INDUSTRIAL SUIMCO® SFIR150-V110

Descripción

Sumidero sifónico de 150x150 mm de cuerpo redondo con sifón extraíble, cestillo y reja estrella con salida vertical Ø110 todo fabricado en acero inoxidable AISI304. Reja de 1,5 mm de espesor.



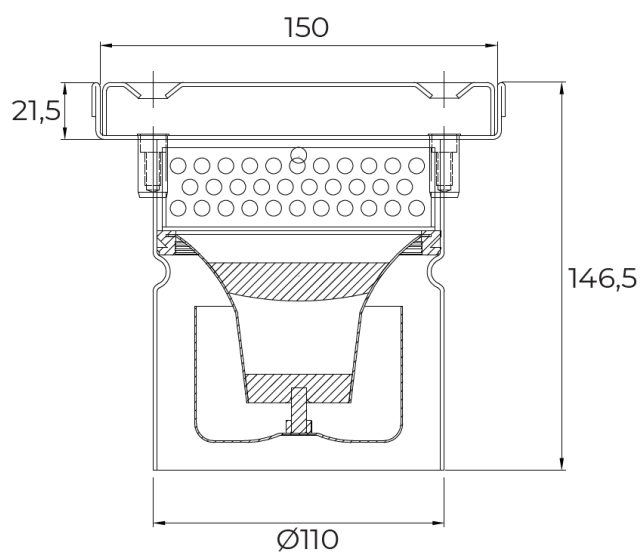
La combinación del sifón extraíble con el diseño especial del cestillo, también extraíble, permite limpiar fácilmente el sumidero SUIMCO SFIR150SV01

El sumidero esta formado por:

- Cuerpo redondo de sumidero acero inoxidable de 1.5 mm de espesor
- Cestillo diseño especial, que permite recoger los restos que se pueden acumular, diámetro de la perforación 6 mm
- Sifón extraíble, fácil de limpiar, con junta de goma, evitando los malos olores. Cierre hidráulico de 50 mm.
- Rejilla de acero inoxidable de 1,5 mm de espesor

Sumidero industrial SUIMCO® SFIR150-V110

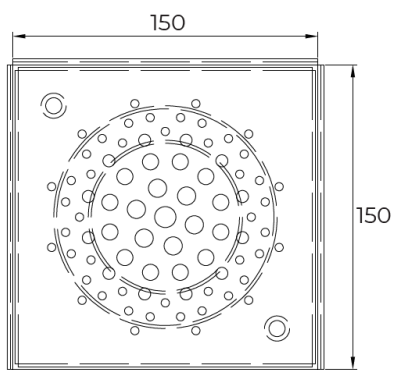
Cuerpo del sumidero



Dimensiones en mm

Rejilla ESTRELLA

Rejilla de 150 x 150 mm y espesor de 20 mm, fabricada con acero inoxidable de 1,5 mm de espesor



Dimensiones en mm



Sumidero industrial SUIMCO® SFIR150-V110

Sifón extraíble

Sifón extraíble en acero inoxidable de 1,7 l/s, para tubo dde 110 mm
Cierre hidráulico de 50 mm
Fácil limpieza



Cestillo

Cestillo para recogida de sólidos, fabricado con acero inoxidable de 1,5 mm de espesor y perforaciones de 6 mm.

Códigos

Código	Descripción	Ud de embalaje
SFIR150SV01	Sumidero sifónico de 150x150 mm de cuerpo redondo con sifón extraíble, cestillo y reja estrella con salida vertical Ø110 todo fabricado en acero inoxidable AISI304. Reja ESTRELLA de 1,5 mm de espesor.	6

Embalaje

Sobre palet, cada sumidero protegido con film de polietileno retractilado, flejados y protegidas en su conjunto con film de polietileno.

Las características técnicas descritas se corresponden a los valores medios de los ensayos realizado por el fabricante en sus laboratorios. Se consideran indicativos y no vinculantes.

La información que aparece en la presente documentación en lo referido a modo de empleo y usos de los productos se basa en los conocimientos adquiridos por el fabricante y SUIMCO hasta el momento actual.

Los productos se han de almacenar y utilizar de forma correcta.

El funcionamiento adecuado de los productos dependerá de la calidad de la aplicación, de factores meteorológicos y de otros factores fuera del alcance del fabricante del producto y de SUIMCO.

Los datos se pueden modificar sin previo aviso.

La presente ficha técnica pierde su validez con la aparición de una nueva edición.

SUIMCO MATERIALES SL

C/ Vern 8
17452 - Massanes
Girona - España
Tef. 972863020 - 972863040
Fax. 972874455

comercial@suimco.es
www.suimco.es