

SUMIDERO REDONDO PARA SUELO DE RESINA SUIMCO® SZIR200SV02

Descripción

Sumidero redondo Ø200 mm con sifón extraíble, cestillo y reja ranurada con salida vertical Ø110 mm todo fabricado en acero inoxidable AISI304. Reja de 5 mm de espesor.



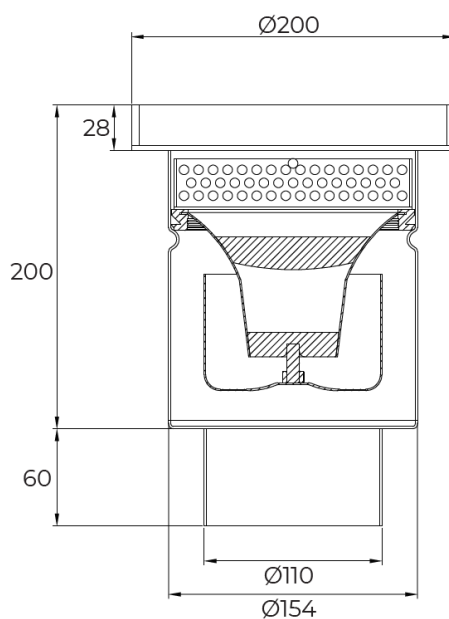
La combinación del sifón extraíble con el diseño especial del cestillo, también extraíble, permite limpiar fácilmente el sumidero SUIMCO SZIR200SV02

El sumidero esta formado por:

- Cuerpo redondo de sumidero acero inoxidable de 1.5 mm de espesor
- Cestillo diseño especial, que permite recoger los restos que se pueden acumular, diámetro de la perforación 6 mm
- Sifón extraíble, fácil de limpiar, con junta de goma, evitando los malos olores. Cierre hidráulico de 50 mm.
- Rejilla ranurada de acero inoxidable de 5 mm de espesor

Sumidero para suelo de resina SUIMCO® SZIR200SV02

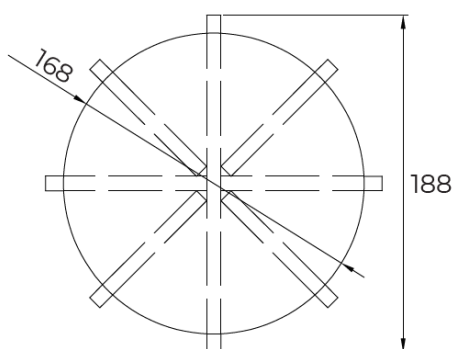
Cuerpo del sumidero



Dimensiones en mm

Rejilla RANURADA

Rejilla de 188 x 188 mm y espesor de 25 mm.
La rejilla esta formada por chapa de 5 mm y pasamanos de 20 x 5 mm
Ranura perimetral de 10 mm



Dimensiones en mm



Sumidero para suelo de resina SUIMCO® SZIR200SV02

Sifón extraíble

Sifón extraíble en acero inoxidable de 3,2l/s, para tubo de 150 mm
 Cierre hidráulico de 50 mm
 Fácil limpieza



Cestillo

Cestillo para recogida de sólidos, fabricado con acero inoxidable de 1,5 mm de espesor y perforaciones de 6 mm.

Códigos

Código	Descripción	Ud de embalaje
SZIR200SV02	Sumidero redondo Ø200 mm con sifón extraíble, cestillo y reja ranurada con salida vertical Ø110 mm todo fabricado en acero inoxidable AISI304. Reja fabricada con chapa de 5 mm de espesor y pasamano de 20 x 5 mm	6

Embalaje

Sobre palet, cada sumidero protegido con film de polietileno retractilado, flejados y protegidas en su conjunto con film de polietileno.

Las características técnicas descritas se corresponden a los valores medios de los ensayos realizado por el fabricante en sus laboratorios. Se consideran indicativos y no vinculantes.

La información que aparece en la presente documentación en lo referido a modo de empleo y usos de los productos se basa en los conocimientos adquiridos por el fabricante y SUIMCO hasta el momento actual.

Los productos se han de almacenar y utilizar de forma correcta.

El funcionamiento adecuado de los productos dependerá de la calidad de la aplicación, de factores meteorológicos y de otros factores fuera del alcance del fabricante del producto y de SUIMCO.

Los datos se pueden modificar sin previo aviso.

La presente ficha técnica pierde su validez con la aparición de una nueva edición.

SUIMCO MATERIALES SL

C/ Vern 8
17452 - Massanes
Girona - España
Tef. 972863020 - 972863040
Fax. 972874455

comercial@suimco.es
www.suimco.es