

SUMIDERO SIFÓNICO SUIMCO® INDUSTRIAL

Sumidero sifónico con cestillo y salida vertical

Contenido

- 1.- Descripción
- 2.- Dimensiones
- 3.- Sumidero con tapa perforada
- 4.- Sumidero con tapa antideslizante
- 5.- Sumidero con reja de barras
- 6.- Sumidero con reja entramada

1.- Descripción

Sumidero Sifónico SUIMCO INDUSTRIAL con salida vertical, fabricado en acero inoxidable AISI304 o AISI316,

El sumidero consta de las siguientes piezas:

- Cuerpo sumidero: fabricado con plancha de 1.5 mm
- Cestillo para recogida de sólidos, fabricado en acero inoxidable
- Tapas/rejillas

Se fabrican los siguientes tipos de tapa-rejilla

- Tapa perforada trafico peatonal lisa
- Tapa perforada reforzada trafico pesado lisa
- Tapa perforada trafico peatonal antideslizante
- Tapa perforada reforzada trafico pesado antideslizante
- Rejilla barras trafico pesado.
- Rejilla entramada reforzada 25 x 25 mm, pletinas de 3 mm de espesor

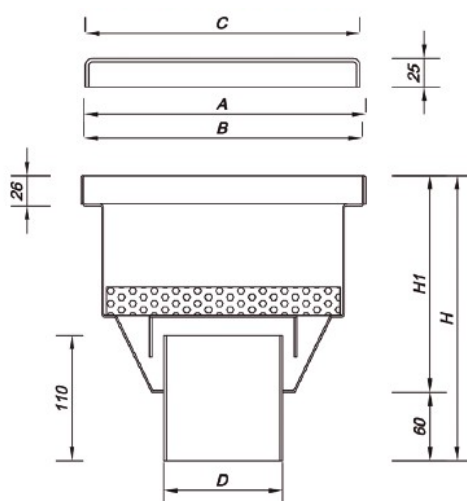
Se presenta en las dimensiones de 150, 200, 250, y 300 mm.



Todas las partes están fabricadas en acero inoxidable AISI304 o bien según necesidades de la obra en acero inoxidable AISI316. La chapa antideslizante siempre es AISI304 de 3 - 5 mm

Sumidero sifónico industrial salida vertical

2.- Dimensiones en mm



Serie	A	B	C	D	H	H1
SSI150SV	150	144	141	40	180	120
SSI200SV	200	194	191	89	225	165
SSI250SV	250	244	241	104	275	215
SSI300SV	300	294	291	114	290	230

3.- Sumideros sifónico salida vertical Tapa perforada.

Tapa fabricada con chapa de **3 mm**.



Código	Sección	salida	Diámetro Salida (mm)	Tráfico	Unidades de embalaje
SSI150SV01	150 x 150	Vertical	40	Peatonal	6
SSI200SV01	200 x 200	Vertical	89	Peatonal	6
SSI250SV01	250 x 250	Vertical	104	Peatonal	6
SSI300SV01	300 x 300	Vertical	114	Peatonal	6
SSI150SV02	150 x 150	Vertical	40	Pesado	6
SSI200SV02	200 x 200	Vertical	89	Pesado	6
SSI250SV02	250 x 250	Vertical	104	Pesado	6
SSI300SV02	300 x 300	Vertical	114	Pesado	6

Sumidero sifónico industrial salida vertical

Sumidero sifónico SUIMCO INDUSTRIAL tráfico peatonal de (sección) con salida vertical de DN (diámetro de salida) y cestillo para recogida de sólidos, cuerpo fabricado con acero inoxidable AISI304 de 1,5 mm de espesor. Sumidero con tapa perforada peatonal de 25 mm de espesor fabricada con acero inoxidable AISI304 de 3 mm de espesor.

Sumidero sifónico SUIMCO INDUSTRIAL tráfico pesado de (sección) con salida vertical de DN (diámetro de salida) y cestillo para recogida de sólidos, cuerpo fabricado con acero inoxidable AISI304 de 1,5 mm de espesor. Sumidero con tapa perforada reforzada de 25 mm de espesor fabricada con acero inoxidable AISI304 de 3 mm de espesor.

4.- Sumideros sifónico salida vertical Tapa antideslizante

Tapa perforada fabricada con chapa de **3 - 5 mm**.



Código	Sección	salida	Diámetro Salida (mm)	Tráfico	Unidades de embalaje
SSI150SV03	150 x 150	Vertical	40	Peatonal	6
SSI200SV03	200 x 200	Vertical	89	Peatonal	6
SSI250SV03	250 x 250	Vertical	104	Peatonal	6
SSI300SV03	300 x 300	Vertical	114	Peatonal	6
SSI150SV04	150 x 150	Vertical	40	Pesado	6
SSI200SV04	200 x 200	Vertical	89	Pesado	6
SSI250SV04	250 x 250	Vertical	104	Pesado	6
SSI300SV04	300 x 300	Vertical	114	Pesado	6

Sumidero sifónico SUIMCO INDUSTRIAL tráfico peatonal, antideslizante de (sección) con salida vertical de DN (diámetro de salida) y cestillo para recogida de sólidos, cuerpo fabricado con acero inoxidable AISI304 de 1,5 mm de espesor. Sumidero con tapa perforada peatonal de 25 mm de espesor fabricada con acero inoxidable AISI304 de 3 - 5 mm de espesor

Sumidero sifónico SUIMCO INDUSTRIAL tráfico pesado, antideslizante de (sección) con salida vertical de DN (diámetro de salida) y cestillo para recogida de sólidos, cuerpo fabricado con acero inoxidable AISI304 de 1,5 mm de espesor. Sumidero con tapa perforada reforzada de 25 mm de espesor fabricada con acero inoxidable AISI304 de 3 - 5 mm de espesor

Sumidero sifónico industrial salida vertical

5.- Sumidero sifónico salida vertical con Rejilla de barras

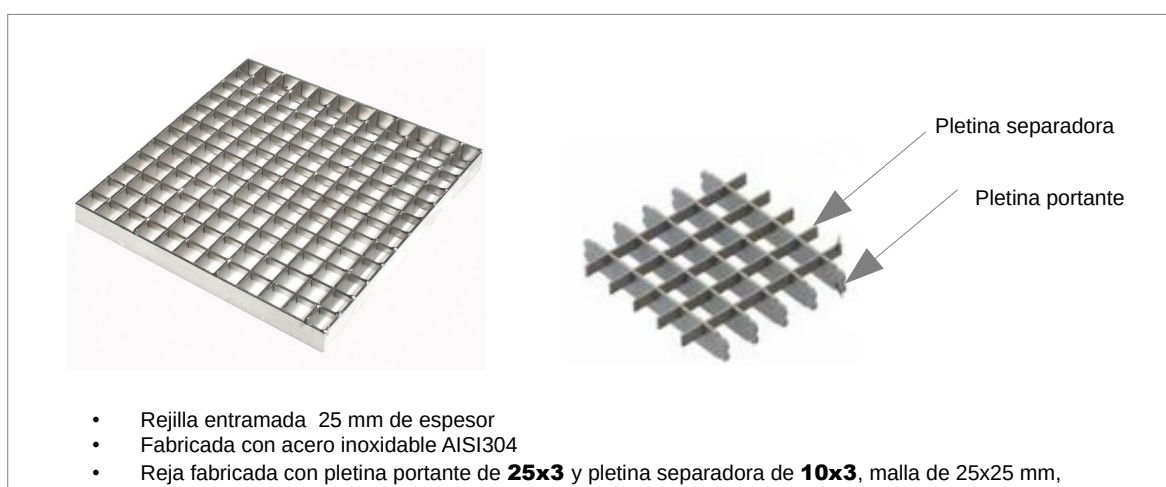
Rejillas fabricadas con pletinas de **25 x 6 mm**



Código	Sección	salida	Diámetro Salida (mm)	Tráfico	Unidades de embalaje
SSI150SV05	150 x 150	Vertical	40	Pesado	6
SSI200SV05	200 x 200	Vertical	89	Pesado	6
SSI250SV05	250 x 250	Vertical	104	Pesado	6
SSI300SV05	300 x 300	Vertical	114	Pesado	6

Sumidero sifónico SUIMCO INDUSTRIAL tráfico pesado de (sección) con salida vertical de DN (diámetro de salida) y cestillo para recogida de sólidos, cuerpo fabricado con acero inoxidable AISI304 de 1,5 mm de espesor. Sumidero con rejilla de barrotes de 25 mm de espesor fabricada con barrotes de 25 x 6 mm de acero inoxidable AISI304 de 3 – 5 mm de espesor

6.- Sumidero sifónico salida vertical con Rejilla entramada



Código	Sección	salida	Diámetro Salida (mm)	Tráfico	Unidades de embalaje
SSI150SV06	150 x 150	Vertical	40	Pesado	6
SSI200SV06	200 x 200	Vertical	89	Pesado	6
SSI250SV06	250 x 250	Vertical	104	Pesado	6
SSI300SV06	300 x 300	Vertical	114	Pesado	6

Sumidero sifónico SUIMCO INDUSTRIAL tráfico pesado de (sección) con salida vertical de DN (diámetro de salida) y cestillo para recogida de sólidos, cuerpo fabricado con acero inoxidable AISI304 de 1,5 mm de espesor. Sumidero con rejilla entramada de 25 x 25 mm, de 25 mm de espesor fabricada con pletinas de 25 x 3 mm (portante) y 10 x 3 mm (separadora) de acero inoxidable AISI304 de 3 – 5 mm de espesor

Nota: Bajo demanda se pueden fabricar los sumideros con las especificaciones técnicas y de calidad, que demande el cliente.

Nota:

Las características técnicas descritas se corresponden a los valores medios de los ensayos realizado por el fabricante en sus laboratorios. Se consideran indicativos y no vinculantes.

La información que aparece en la presente documentación en lo referido a modo de empleo y usos de los productos se basa en los conocimientos adquiridos por el fabricante y SUIMCO hasta el momento actual.

Los productos se han de almacenar y utilizar de forma correcta.

El funcionamiento adecuado de los productos dependerá de la calidad de la aplicación, de factores meteorológicos y de otros factores fuera del alcance del fabricante del producto y de SUIMCO.

Los datos se pueden modificar sin previo aviso

La presente ficha técnica pierde su validez con la aparición de una nueva edición

SUIMCO MATERIALES SL

C/ Vern 8
17452 - Massanes
Girona - España
Tef. 972863020 - 972863040
Fax. 972874455

comercial@suimco.es
www.suimco.es