

SUMIDEROS PEATONALES

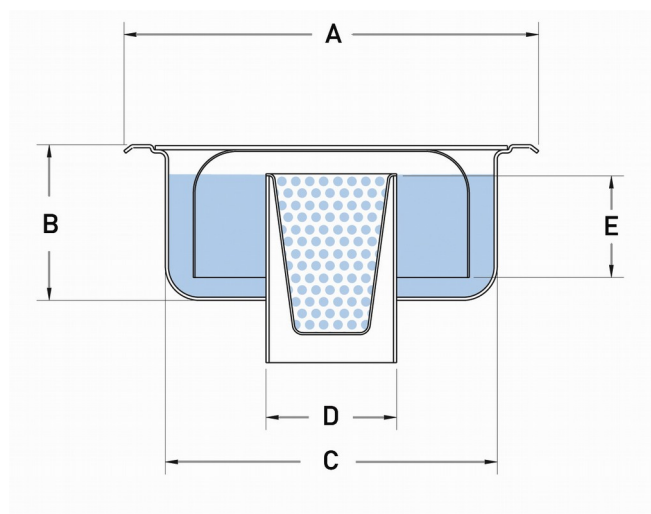
Sumideros de uso domestico y comercial

DESCRIPCIÓN

Sumideros sifónicos fabricados mediante embutición de cuerpo redondo para uso domestico y comercial con roseta perforada.

Se fabrican en tres medidas, 10 x 10, 15 x 15 y 20 x 20 cm, con salida horizontal y vertical. Además se fabrican con dos alturas de campana 40 y 75 mm





Sumidero sifónico salida vertical de altura campana 40 mm, fabricado en acero inoxidable AISI304

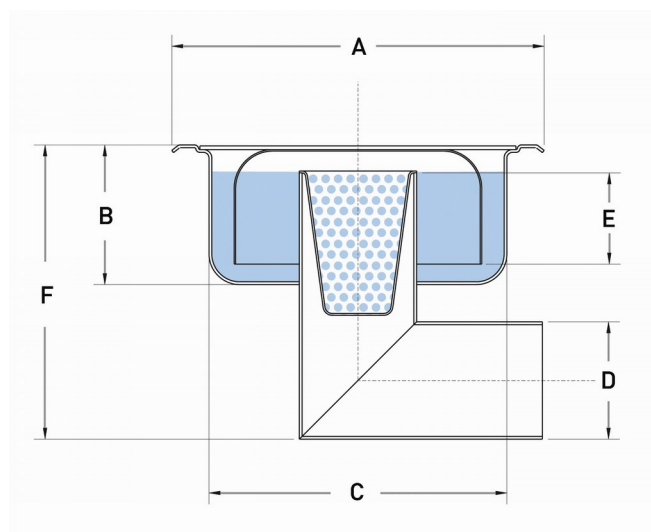
Serie	salida	Campana	A	B	C	D	E
100	40	40	100	40	62	40	15
150	50	40	150	40	112	50	15
200	63	40	200	40	160	63	15

Sumidero sifónico salida vertical de altura campana 75 mm, fabricado en acero inoxidable AISI304

Serie	salida	Campana	A	B	C	D	E
100	40	75	100	40	62	40	15
150	50	75	150	40	112	50	15
200	63	75	200	40	160	63	15

Bajo pedido se suministra un filtro también fabricado en acero inoxidable, que se adapta a cada uno de los sumideros, filtro para sumidero de 100, de 150 y de 200 mm





Sumidero sifónico salida horizontal de altura campana 40 mm, fabricado en acero inoxidable AISI304

Serie	salida	Campana	A	B	C	D	E	F
100	40	40	100	40	62	40	15	100
150	50	40	150	40	112	50	15	90
200	63	40	200	40	160	63	15	105

Sumidero sifónico salida horizontal de altura campana 75 mm, fabricado en acero inoxidable AISI304

Serie	salida	Campana	A	B	C	D	E	F
100	40	40	100	40	62	40	15	135
150	50	40	150	40	112	50	15	145
200	63	40	200	40	160	63	15	158

Bajo pedido se suministra un filtro también fabricado en acero inoxidable, que se adapta a cada uno de los sumideros, filtro para sumidero de 100, de 150 y de 200 mm



Nota:

Las características técnicas descritas se corresponden a los valores medios de los ensayos realizado por el fabricante en sus laboratorios. Se consideran indicativos y no vinculantes.

La información que aparece en la presente documentación en lo referido a modo de empleo y usos de los productos se basa en los conocimientos adquiridos por el fabricante y SUIMCO hasta el momento actual.

Los productos se han de almacenar y utilizar de forma correcta.

El funcionamiento adecuado de los productos dependerá de la calidad de la aplicación, de factores meteorológicos y de otros factores fuera del alcance del fabricante del producto y de SUIMCO.

Los datos se pueden modificar sin previo aviso
La presente ficha técnica pierde su validez con la aparición de una nueva edición

SUIMCO MATERIALES SLL

C/ Vern 8
17452 - Massanes
Girona - España
Tef. 972863020 - 972863040
Fax. 972874455

comercial@suimco.es
www.suimco.es