

## Drenaje lineal en polipropileno

Ficha técnica CP0401\_CPL1308N

Edición 001 de 1 de julio de 2019



# Canal SUIMCO LIGHT 75

## Canal 130 en polipropileno h75 color negro.

### DESCRIPCIÓN

Canal en polipropileno color negro de 130 mm de ancho, de **1000 mm de longitud** de altura 75 mm.

Este canal presenta dos opciones de rejilla de sobreponer, rejilla de acero galvanizado pasarela y pasarela antitacón con sistema de fijación mediante clip lateral.

El canal se caracteriza por su fácil instalación, debido a su poco peso y a su facilidad de ensamblaje.

Cada canal lleva pretroquelado una salida en el fondo de  $\varnothing 100$  y además dispone de tapa/salida que permite realizar la evacuación de forma lateral o bien cerrar el canal.

La clase de carga queda definida por el tipo de rejilla que se utilice. Este canal dispone de rejillas en clase A15

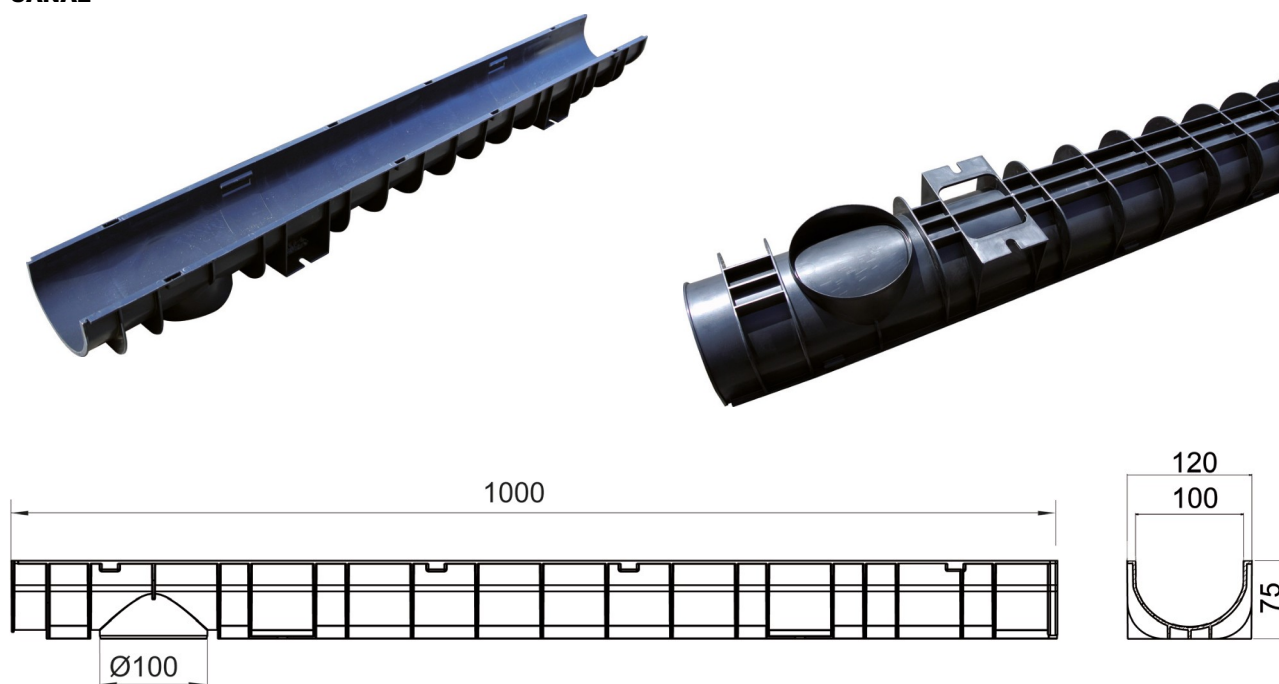


#### Grupo 1 (Clase mín. A 15)

Carga de prueba 15kN

Áreas que sólo pueden utilizarse por peatones y ciclistas.

### CANAL

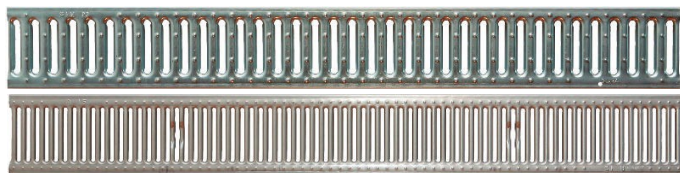


Código	Descripción	Ancho (mm)	Long. (mm)	Alto (mm)	Salida fondo $\varnothing$ mm	Ud. Emb.
CPL1001308RTA	Canal SUIMCO LIGHT 75 de sobreponer de polipropileno con rejilla pasarela antitacón sistema de fijación CLIP	120	1000	75	100	90
CPL1001308RT	Canal SUIMCO LIGHT 75 de sobreponer de polipropileno con rejilla pasarela sistema de fijación CLIP	120	1000	75	100	90


**ACCESORIOS**

**CÓDIGO**
**DESCRIPCIÓN**

TPL1308N	Tapa con salida pretoquelada de Ø 50
RPL1308N	Raccord conexión 100 - 110

**REJILLAS**


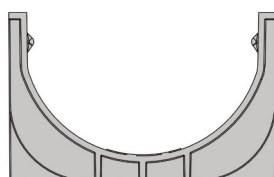
Rejilla Pasarela acero galvanizado  
 Rejilla Pasarela en acero inoxidable  
 Clase A15

Rejilla Pasarela antitacón acero galvanizado  
 Rejilla Pasarela antitacón acero inoxidable  
 Clase A15

Descripción	Abertura (mm)	L (mm)	A (mm)	Clase de carga	Sistema de fijación
Rejilla Pasarela en acero galvanizado	10	1000	123	A15	FIX110AZ
Rejilla Pasarela anti tacón en acero galvanizado	6	1000	123	A15	FIX110AZ

**SISTEMA DE FIJACIÓN**

Sistema de fijación mediante clip lateral integrado en la rejilla



**Nota:**

Las características técnicas descritas se corresponden a los valores medios de los ensayos realizado por el fabricante en sus laboratorios. Se consideran indicativos y no vinculantes.

La información que aparece en la presente documentación en lo referido a modo de empleo y usos de los productos se basa en los conocimientos adquiridos por el fabricante y SUIMCO hasta el momento actual.

Los productos se han de almacenar y utilizar de forma correcta.

El funcionamiento adecuado de los productos dependerá de la calidad de la aplicación, de factores meteorológicos y de otros factores fuera del alcance del fabricante del producto y de SUIMCO.

Los datos se pueden modificar sin previo aviso

La presente ficha técnica pierde su validez con la aparición de una nueva edición

**SUIMCO MATERIALES SL**

C/ Vern 8  
17452 - Massanes  
Girona - España  
Tef. 972863020 - 972863040  
Fax. 972874455

[comercial@suimco.es](mailto:comercial@suimco.es)  
[www.suimco.es](http://www.suimco.es)