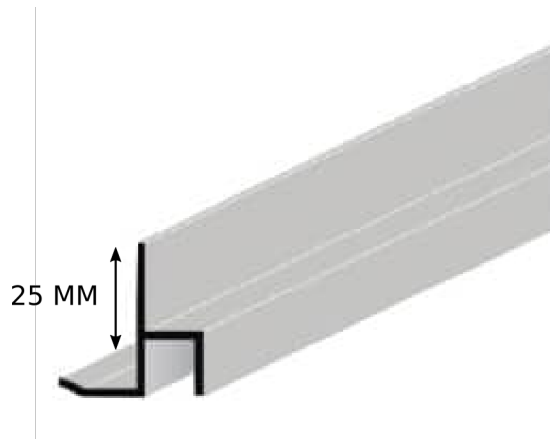


## Perfil marco en PVC para rejillas de 25 mm de espesor.

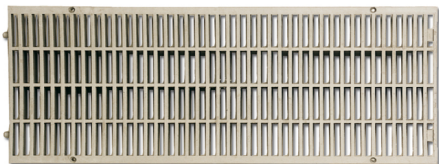
### DESCRIPCIÓN

Perfil marco en PVC para rejillas de 25 mm de espesor.

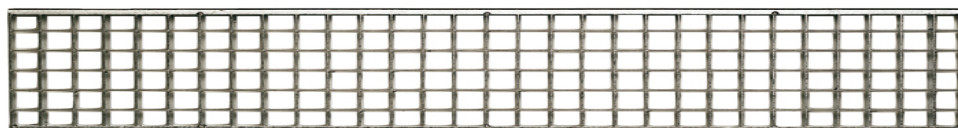
En algunas ocasiones no es posible la utilización de canal, por diferentes razones ( no se dispone de altura para colocar un canal, reformas,..) , el perfil marco en PVC nos permite realizar un drenaje lineal, utilizando las rejillas existentes en SUIMCO, de forma sencilla.



Código	Descripción	Ud. Embalaje
PFM25PVC	Perfil marco en PVC para tapas y rejillas de longitud 2,5 m y altura 25 mm	50 metros (20 perfiles)

**REJILLAS**


Rejilla de polipropileno uso peatonal., en color gris, y arena



Rejilla entramada 33 x 33 en acero galvanizado, clase B125

Código	Descripción	L (mm)	Ud. Embalaje
RJPPP05020G	Rejilla en polipropileno color gris	500	10
RJPPP05020A	Rejilla en polipropileno color arena	500	10
RJTQAZ200E	Entramada 33 x 33 en acero galvanizado	1000	5

Nota:

Las características técnicas descritas se corresponden a los valores medios de los ensayos realizado por el fabricante en sus laboratorios. Se consideran indicativos y no vinculantes.

La información que aparece en la presente documentación en lo referido a modo de empleo y usos de los productos se basa en los conocimientos adquiridos por el fabricante y SUIMCO hasta el momento actual.

Los productos se han de almacenar y utilizar de forma correcta.

El funcionamiento adecuado de los productos dependerá de la calidad de la aplicación, de factores meteorológicos y de otros factores fuera del alcance del fabricante del producto y de SUIMCO.

Los datos se pueden modificar sin previo aviso

La presente ficha técnica pierde su validez con la aparición de una nueva edición

**SUIMCO MATERIALES SLL**

C/ Vern 8  
17452 - Massanes  
Girona - España  
Tef. 972863020 - 972863040  
Fax. 972874455

comercial@suimco.es  
[www.suimco.es](http://www.suimco.es)