

Suimco® Stainless Steel Drainage

Ficha técnica SUMIDERO SEMI IND REDONDO ESTANCO SGER250-V110
Edición 001 de 15 de enero de 2021



SUMIDERO SEMI INDUSTRIAL ESTANCO SUIMCO® SGER250-V110

Descripción

Sumidero sifónico estanco de 250x250 mm de cuerpo redondo con sifón extraíble, cestillo y tapa estanca ciega atornillada con salida vertical Ø110 mm todo fabricado en acero inoxidable AISI304. Tapa de 3 mm de espesor, fijada al cuerpo de sumidero con 4 tornillos tipo allen



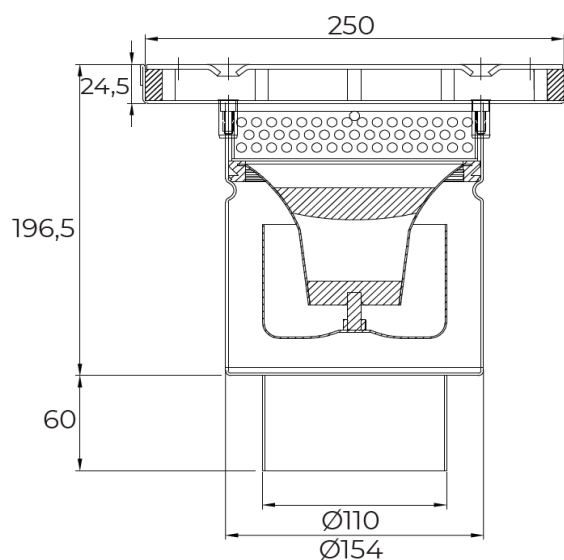
La combinación del sifón extraíble con el diseño especial del cestillo, también extraíble, permite limpiar fácilmente el sumidero SUIMCO SGER250SV02

El sumidero esta formado por:

- Cuerpo redondo de sumidero acero inoxidable de 1.5 mm de espesor
- Cestillo diseño especial, que permite recoger los restos que se pueden acumular, diámetro de la perforación 6 mm
- Sifón extraíble, fácil de limpiar, con junta de goma, evitando los malos olores. Cierre hidráulico de 50 mm.
- Tapa estanca ciega de acero inoxidable de 3,0 mm de espesor fijada al cuerpo del sumidero con 4 tornillos allen.

Sumidero industrial SUIMCO® SGER250-V110

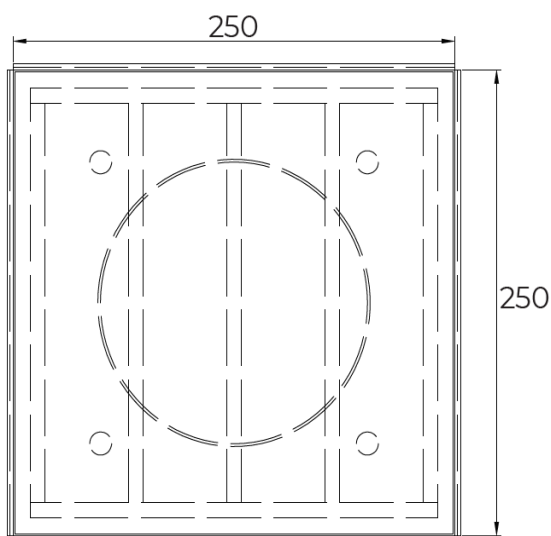
Cuerpo del sumidero



Dimensiones en mm

Tapa Estanca

Tapa estanca de 250 x 250 mm y espesor de 23 mm, fabricada con acero inoxidable de 3.0 mm de espesor, fijada al cuerpo del sumidero con 4 tornillos tipo Allen y junta de caucho perimetral



Dimensiones en mm



Sumidero industrial SUIMCO® SGER250-V110

Sifón extraíble

Sifón extraíble en acero inoxidable de 3,2 l/s, para tubo de 150 mm
Fácil limpieza



Cestillo

Cestillo para recogida de sólidos, fabricado con acero inoxidable de 1,5 mm de espesor y perforaciones de 6 mm.

Códigos

Código	Descripción	Ud de embalaje
SFIR200SV01	Sumidero sifónico estanco de 250x250 mm de cuerpo redondo con sifón extraíble, cestillo y tapa estanca ciega atornillada con salida vertical Ø110 mm todo fabricado en acero inoxidable AISI304	6

Embalaje

Sobre palet, cada sumidero protegido con film de polietileno retractilado, flejados y protegidas en su conjunto con film de polietileno.

Las características técnicas descritas se corresponden a los valores medios de los ensayos realizado por el fabricante en sus laboratorios. Se consideran indicativos y no vinculantes.

La información que aparece en la presente documentación en lo referido a modo de empleo y usos de los productos se basa en los conocimientos adquiridos por el fabricante y SUIMCO hasta el momento actual.

Los productos se han de almacenar y utilizar de forma correcta.

El funcionamiento adecuado de los productos dependerá de la calidad de la aplicación, de factores meteorológicos y de otros factores fuera del alcance del fabricante del producto y de SUIMCO.

Los datos se pueden modificar sin previo aviso.

La presente ficha técnica pierde su validez con la aparición de una nueva edición.

SUIMCO MATERIALES SL

C/ Vern 8
17452 - Massanes
Girona - España
Tef. 972863020 - 972863040
Fax. 972874455

comercial@suimco.es
www.suimco.es