

# **SUMIDERO INDUSTRIAL**

## **SUIMCO® SXIR200SV**

### **Descripción**

Sumidero sifónico de 200 x 200 mm, fabricado en acero inoxidable AISI304, de cuerpo redondo con sifón extraíble, cestillo y salida vertical de Ø110 mm.



**Reja ranurada**



**Reja de Barras**



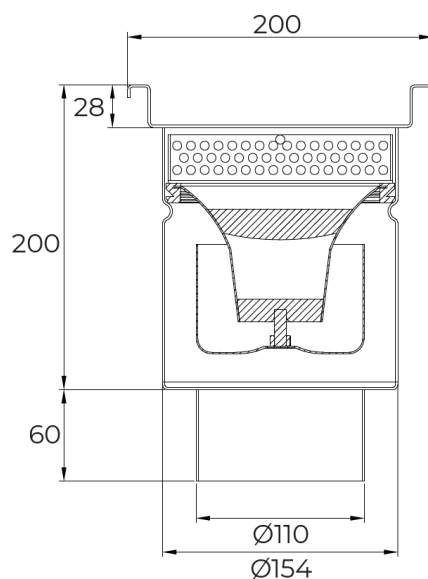
**Reja entramada**

La combinación del sifón extraíble con el diseño especial del cestillo, también extraíble, permite limpiar fácilmente el sumidero SUIMCO SXIR200V

### **El sumidero esta formado por:**

- Cuerpo redondo de sumidero acero inoxidable de 1.5 mm de espesor
- Cestillo diseño especial, que permite recoger los restos que se pueden acumular, diámetro de la perforación 6 mm
- Sifón extraíble, fácil de limpiar, con junta de goma, evitando los malos olores. Cierre hidráulico de 50 mm.
- Rejilla de acero inoxidable

**Cuerpo del sumidero**



Dimensiones en mm

**Rejilla ranurada**



Rejilla de 168 x 168 mm y espesor de 25 mm.  
La rejilla esta formada por chapa de 5 mm y pasamanos de 20 x 5 mm  
Ranura perimetral de 12 mm

Rejilla clase de carga: B125



**Rejilla barras**



Rejilla de 168 x 168 mm y espesor de 25 mm.  
Rejilla fabricada con pasamanos de 25 x 6 mm

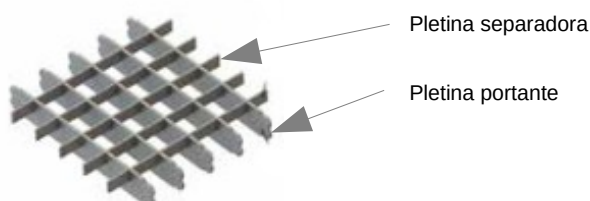
Rejilla clase de carga: C250



**Rejilla entramada**



Rejilla de 168 x 168 mm y espesor de 25 mm. Reja fabricada con  
pletina portante de **25x2** y pletina separadora de **10x2**, malla de  
25x25 mm,  
Rejilla clase de carga: B125



## Sumidero industrial SUIMCO® SXIR200SV

### Sifón extraíble

Sifón extraíble en acero inoxidable de 3,2 l/s, para tubo de 150 mm  
 Cierre hidráulico de 50 mm  
 Fácil limpieza



### Cestillo

Cestillo para recogida de sólidos, fabricado con acero inoxidable de 1,5 mm de espesor y perforaciones de 6 mm.

### Códigos

Código	Descripción	Ud de embalaje
SXIR200SV02	Sumidero industrial SUIMCO® SXIR200SV, de 200 x 200 mm con salida vertical DN110, con sifón extraíble y cestillo y <b>Rejilla ranurada</b> de 25 mm de espesor, 5 mm de chapa + 20 mm de barros. Clase B125 . Todo fabricado en acero inoxidable AISI304	6
SXIR200SV05	Sumidero industrial SUIMCO® SXIR200SV, de 200 x 200 mm con salida vertical DN110, con sifón extraíble y cestillo y <b>Reja de barras</b> de 25 x 6 mm. Clase C250 Todo fabricado en acero inoxidable AISI304	6
SXIR200SV06	Sumidero industrial SUIMCO® SXIR200SV, de 200 x 200 mm con salida vertical DN110, con sifón extraíble y cestillo y <b>Reja entramada</b> , pletina 25x2/10x2, malla de 25x25 mm apta para tráfico pesado. Clase B125. Todo fabricado en acero inoxidable AISI304	6

### Embalaje

Sobre palet, cada sumidero protegido con film de polietileno retractilado, flejados y protegidas en su conjunto con film de polietileno.

**Nota:**

Las características técnicas descritas se corresponden a los valores medios de los ensayos realizado por el fabricante en sus laboratorios. Se consideran indicativos y no vinculantes.

La información que aparece en la presente documentación en lo referido a modo de empleo y usos de los productos se basa en los conocimientos adquiridos por el fabricante y SUIMCO hasta el momento actual.

Los productos se han de almacenar y utilizar de forma correcta.

El funcionamiento adecuado de los productos dependerá de la calidad de la aplicación, de factores meteorológicos y de otros factores fuera del alcance del fabricante del producto y de SUIMCO.

Los datos se pueden modificar sin previo aviso.

La presente ficha técnica pierde su validez con la aparición de una nueva edición.

**SUIMCO MATERIALES SL**

C/ Vern 8  
17452 - Massanes  
Girona - España  
Tef. 972863020 - 972863040  
Fax. 972874455

[comercial@suimco.es](mailto:comercial@suimco.es)  
[www.suimco.es](http://www.suimco.es)