

Suimco® Stainless Steel Drainage

Ficha técnica SUMIDERO IND REDONDO SVXIR300SH
Edición 001 de 15 de enero de 2021



SUMIDERO INDUSTRIAL SUIMCO® SXIR300SH

Descripción

Sumidero sifónico de 300 x 300 mm, fabricado en acero inoxidable AISI304, de cuerpo redondo con sifón extraíble, cestillo y salida horizontal de Ø110 mm.



Reja ranurada



Reja de Barras



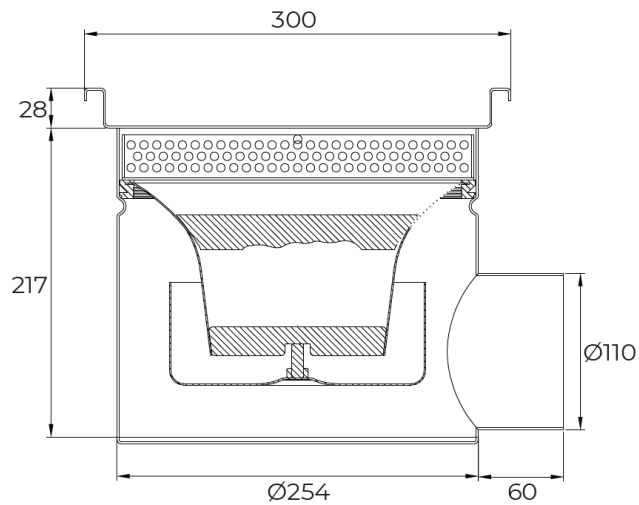
Reja entramada

La combinación del sifón extraíble con el diseño especial del cestillo, también extraíble, permite limpiar fácilmente el sumidero SUIMCO SXIR300H

El sumidero esta formado por:

- Cuerpo redondo de sumidero acero inoxidable de 1.5 mm de espesor
- Cestillo diseño especial, que permite recoger los restos que se pueden acumular, diámetro de la perforación 6 mm
- Sifón extraíble, fácil de limpiar, con junta de goma, evitando los malos olores. Cierre hidráulico de 50 mm.
- Rejilla de acero inoxidable

Cuerpo del sumidero



Dimensiones en mm

Rejilla ranurada



Rejilla de 268 x 268 mm y espesor de 25 mm.
La rejilla esta formada por chapa de 5 mm y pasamanos de 20 x 5 mm
Ranura perimetral de 12 mm

Rejilla clase de carga: B125



Rejilla barras



Rejilla de 268 x 268 mm y espesor de 25 mm.
Rejilla fabricada con pasamanos de 25 x 6 mm

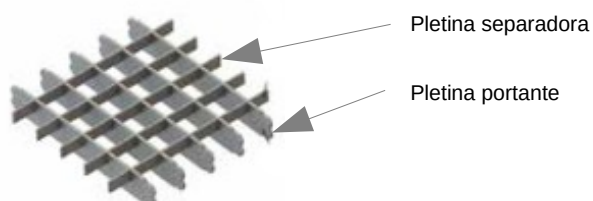
Rejilla clase de carga: C250



Rejilla entramada



Rejilla de 268 x 268 mm y espesor de 25 mm. Reja fabricada con
pletina portante de **25x2** y pletina separadora de **10x2**, malla de
25x25 mm,
Rejilla clase de carga: B125



Sumidero industrial SUIMCO® SXIR300SH

Sifón extraíble

Sifón extraíble en acero inoxidable de 6,8 l/s, para tubo 250 mm
 Cierre hidráulico de 50 mm
 Fácil limpieza



Cestillo

Cestillo para recogida de sólidos, fabricado con acero inoxidable de 1,5 mm de espesor y perforaciones de 6 mm.

Códigos

Código	Descripción	Ud de embalaje
SXIR300SH02	Sumidero industrial SUIMCO® SXIR300SH, de 300 x 300 mm con salida horizontal DN110, con sifón extraíble y cestillo y Rejilla ranurada de 25 mm de espesor, 5 mm de chapa + 20 mm de barros. Clase B125 . Todo fabricado en acero inoxidable AISI304	6
SXIR300SH05	Sumidero industrial SUIMCO® SXIR300SH, de 300 x 300 mm con salida horizontal DN110, con sifón extraíble y cestillo y Reja de barras de 25 x 6 mm. Clase C250 Todo fabricado en acero inoxidable AISI304	6
SXIR300SH06	Sumidero industrial SUIMCO® SXIR300SH, de 300 x 300 mm con salida horizontal DN110, con sifón extraíble y cestillo y Reja entramada , pletina 25x2/10x2, malla de 25x25 mm apta para tráfico pesado. Clase B125. Todo fabricado en acero inoxidable AISI304	6

Embalaje

Sobre palet, cada sumidero protegido con film de polietileno retractilado, flejados y protegidas en su conjunto con film de polietileno.

Las características técnicas descritas se corresponden a los valores medios de los ensayos realizado por el fabricante en sus laboratorios. Se consideran indicativos y no vinculantes.

La información que aparece en la presente documentación en lo referido a modo de empleo y usos de los productos se basa en los conocimientos adquiridos por el fabricante y SUIMCO hasta el momento actual.

Los productos se han de almacenar y utilizar de forma correcta.

El funcionamiento adecuado de los productos dependerá de la calidad de la aplicación, de factores meteorológicos y de otros factores fuera del alcance del fabricante del producto y de SUIMCO.

Los datos se pueden modificar sin previo aviso.

La presente ficha técnica pierde su validez con la aparición de una nueva edición.

SUIMCO MATERIALES SL

C/ Vern 8
17452 - Massanes
Girona - España
Tef. 972863020 - 972863040
Fax. 972874455

comercial@suimco.es
www.suimco.es